



建築物無障礙設施 設計規範

講師:楊楷巖
103 . 08 . 28

目錄

- * 第一章 總則
- * 第二章 無障礙通路
- * 第三章 樓梯
- * 第四章 昇降設備
- * 第五章 廁所盥洗室
- * 第六章 浴室
- * 第七章 輪椅觀眾席位
- * 第八章 停車空間
- * 第九章 無障礙標誌
- * 第十章 無障礙客房

參考附錄

- * 附錄1 基本尺寸
- * 附錄2 其他設施
- * 附錄3 設施設計指引

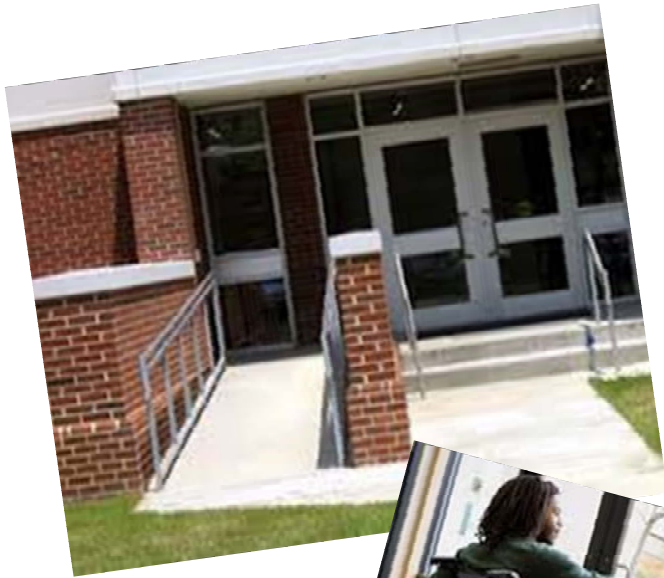


行動不便者



- * 個人身體因先天或後天受損、退化，如肢體障礙、視障、聽障等，導致在使用建築環境時受到限制者。
- * 另因暫時性原因導致行動受限者，如孕婦及骨折病患等，為「暫時性行動不便者」。

無障礙設施



- * 又稱為行動不便者使用設施，係指定著於建築物之建築構件，使建築物、空間為行動不便者可獨立到達、進出及使用，無障礙設施包括室外通路、避難層坡道及扶手、避難層出入口、室內出入口、室內通路走廊、樓梯、昇降設備、廁所盥洗室、浴室、輪椅觀眾席位、停車空間等。

無障礙設備



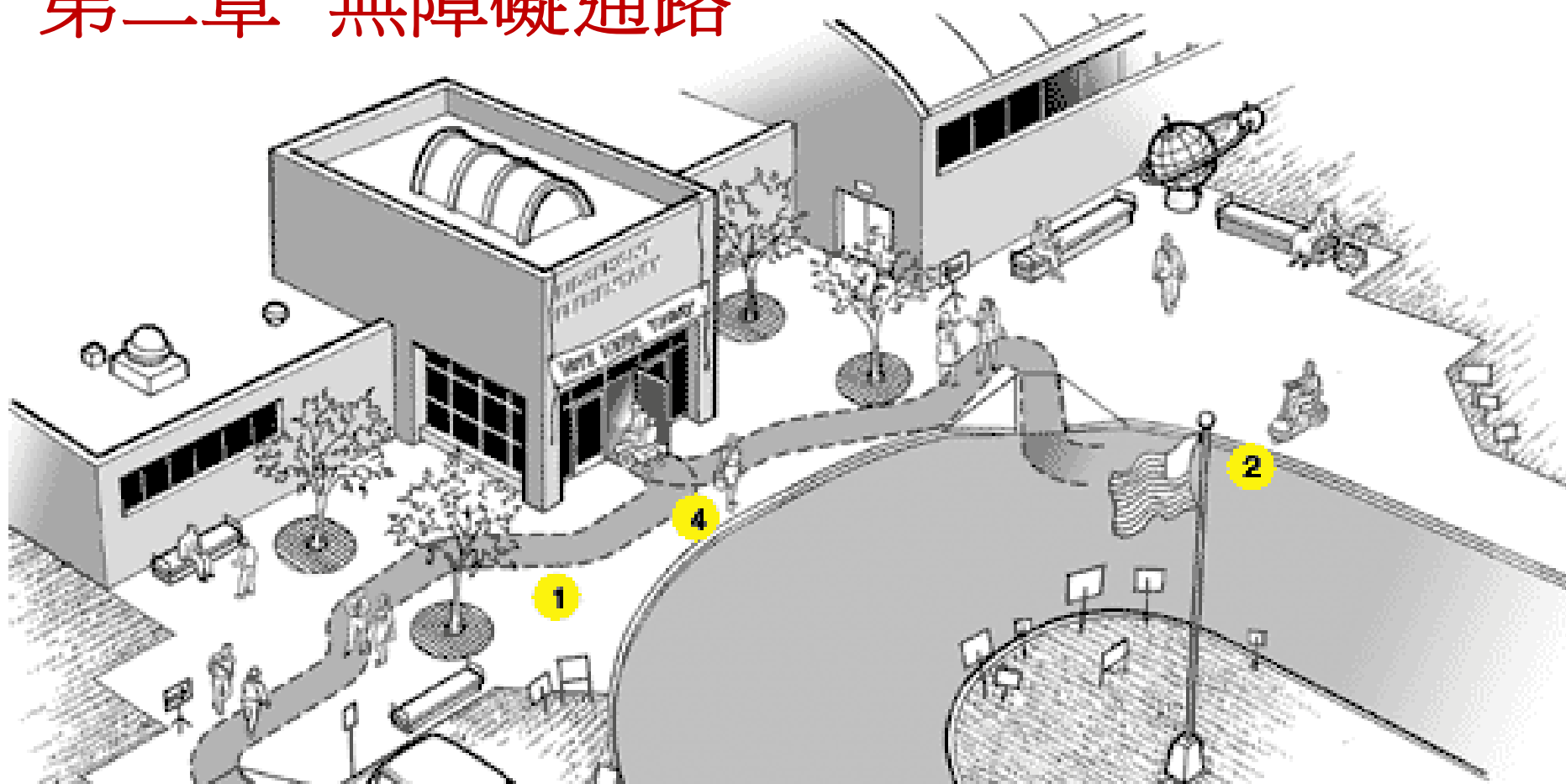
- * 設置於建築物或設施中，使行動不便者可獨立到達、進出及使用建築空間、建築物或環境。如升降機之語音設備、廁所之扶手、有拉桿之水龍頭等。

尺寸



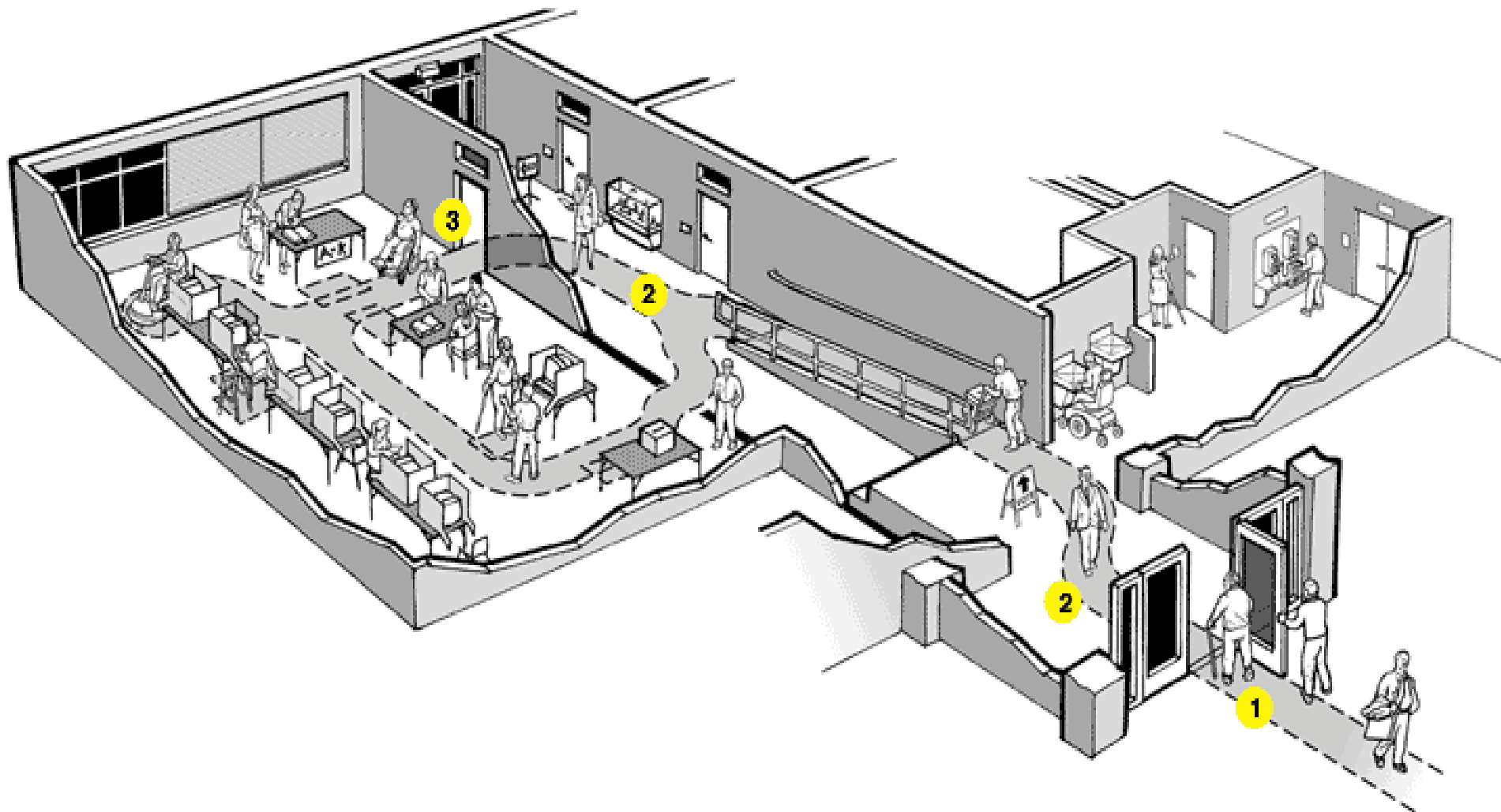
- * 本規範中未註明「最大」、「最小」或「限定範圍」（如3-5公分）者，所有該項尺寸的誤差不得大於3%。

第二章 無障礙通路



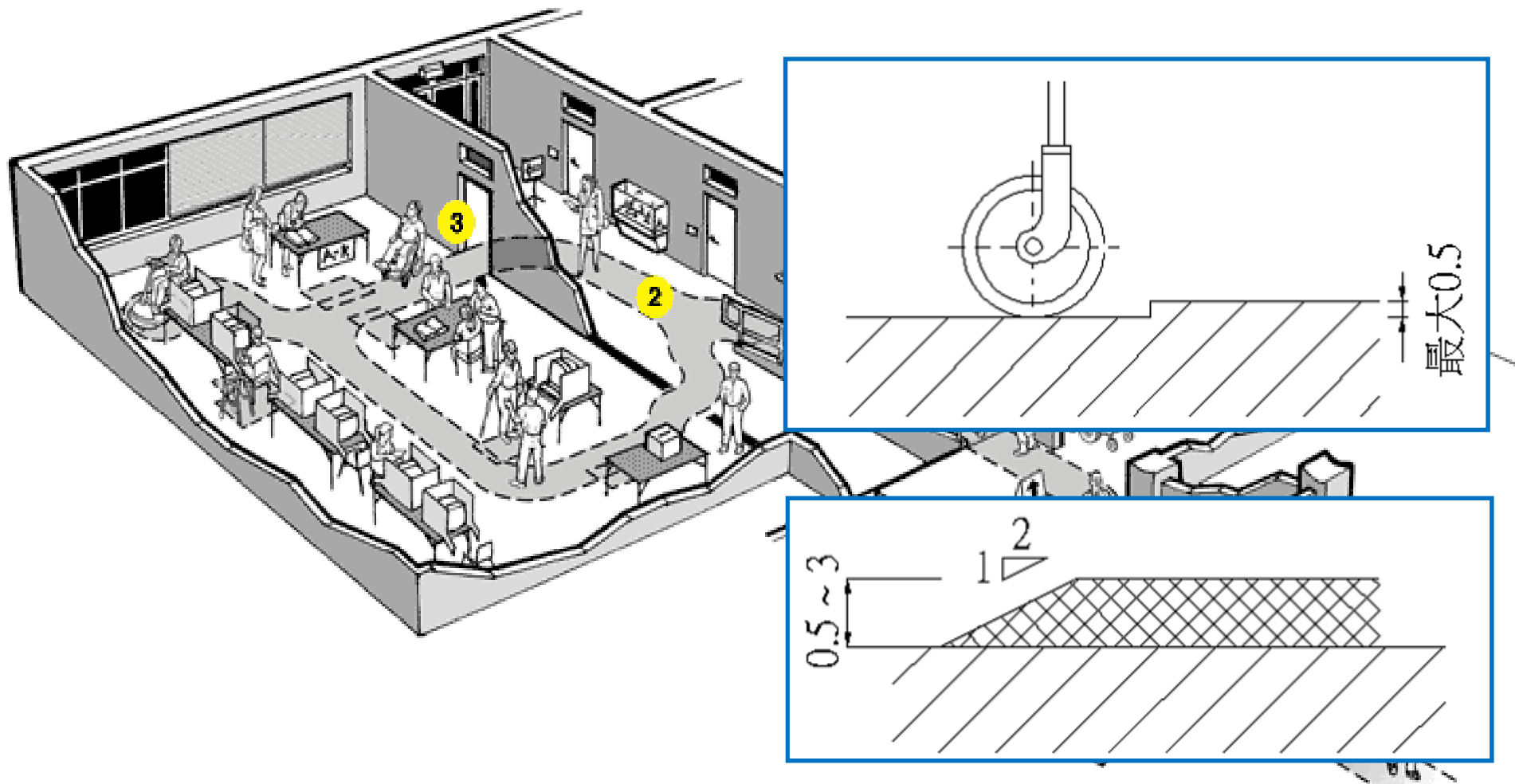
202.1 組成

- **無障礙通路**應由以下符合本規範規定之一個或多個設施組成：室外通路、室內通路走廊、出入口、坡道、扶手、昇降設備、輪椅昇降台等。



202.1 組成

- **無障礙通路**應由以下符合本規範規定之一個或多個設施組成：室外通路、室內通路走廊、出入口、坡道、扶手、昇降設備、輪椅昇降台等。



202.2 高低差

- 高低差在0.5公分至3公分者，應作1/2之斜角處理，高低差在0.5公分以下者得不受限制（圖202.2）；高低差大於3公分者，應設置符合本規範之「坡道」、「昇降設備」或「輪椅昇降台」。

202.4

• 獨棟或連棟建築物之特別規定

202.4.1

- **適用對象**：建築基地內該棟自地面層至最上層均屬同一住宅單位且僅供住宅使用。

202.4.2

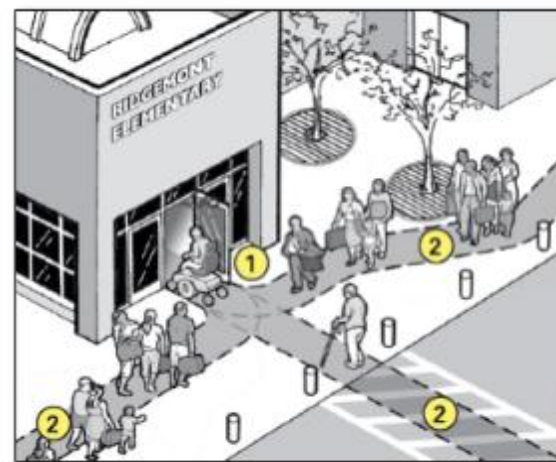
- **組成**：其地面層無障礙通路，僅須設置室外通路。

(技則)第167條



為便利行動不便者進出及使用建築物，新建或增建建築物，應依本章規定設置無障礙設施。但符合下列情形之一者，不在此限：

- 一、獨棟或連棟建築物，該棟自地面層至最上層均屬同一住宅單位且第二層以上僅供住宅使用者。
- 二、供住宅使用之公寓大廈專有及約定專用部分。
- 三、除公共建築物外，建築基地面積未達一百五十平方公尺或每層樓地板面積均未達一百平方公尺。



前項各款之建築物地面層，仍應設置無障礙通路。

前二項建築物因建築基地地形、垂直增建、構造或使用用途特殊，設置無障礙設施確有困難，經當地主管建築機關核准者，得不適用本章一部或全部之規定。

建築物無障礙設施設計規範，由中央主管建築機關定之。

202.4.3

- **設有騎樓者**：其室外通路得於騎樓與道路邊界至少設置一處坡道，經由騎樓通達各棟出入口。

202.4.4

- **免設置**：位於山坡地，或其臨接道路之淹水潛勢高度達50公分以上，且地面層須自基地地面提高50公分以上者，或地面層設有室內停車位者，或建築基地未達10個住宅單位者，免設置室外通路。

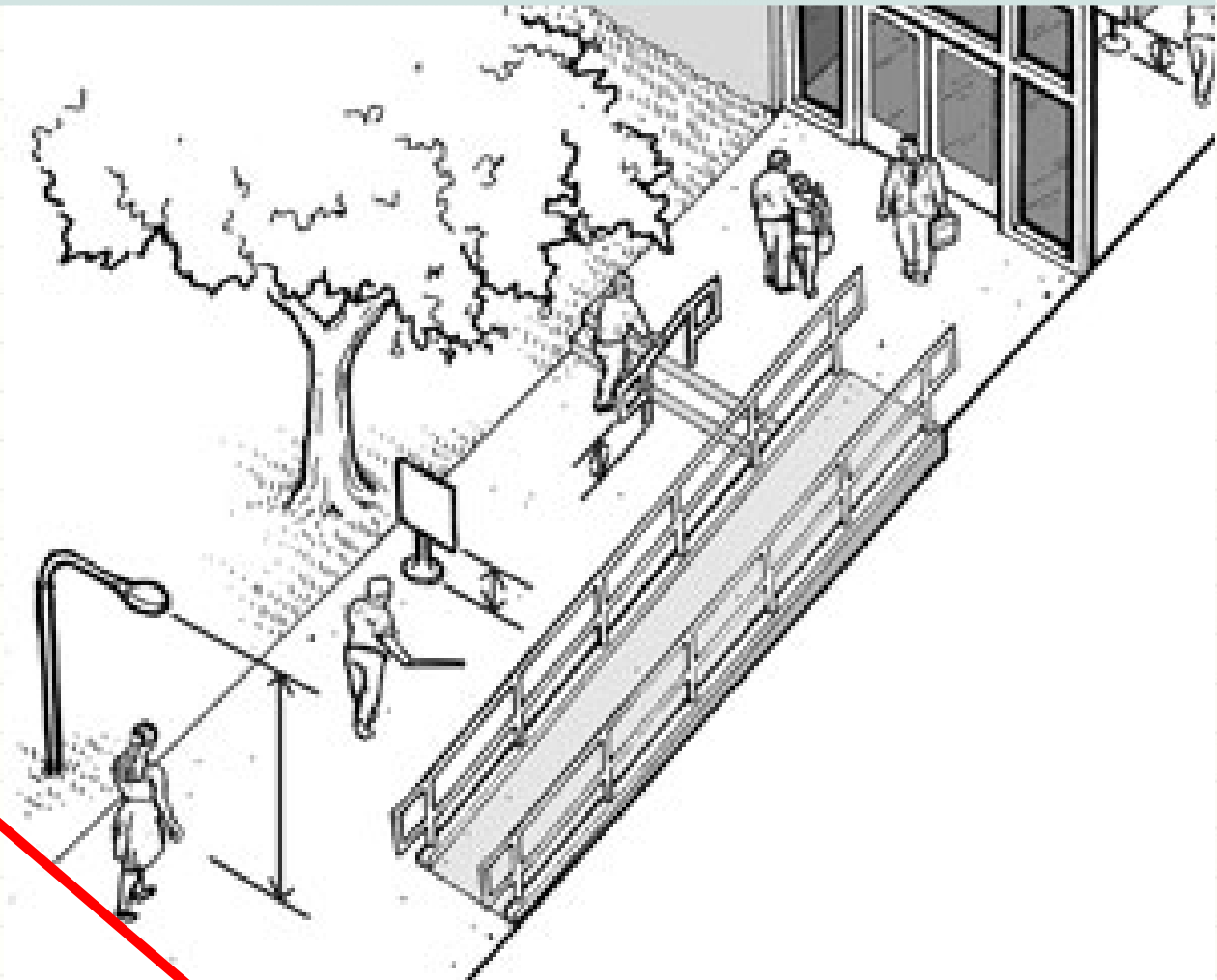
202.4.5

- **部分設置**：建築基地具10個以上、未達50個住宅單位者，應至少有 $1/10$ 個住宅單位設置室外通路。其計算如有零數者，應再增加1個住宅單位設置室外通路。

203.1

- **適用範圍：**

建築線（道路或人行道）至建築物主要出入口，或基地內各幢建築物間設有引導設施之通路，作為無障礙通路之室外通路應符合本點規定。

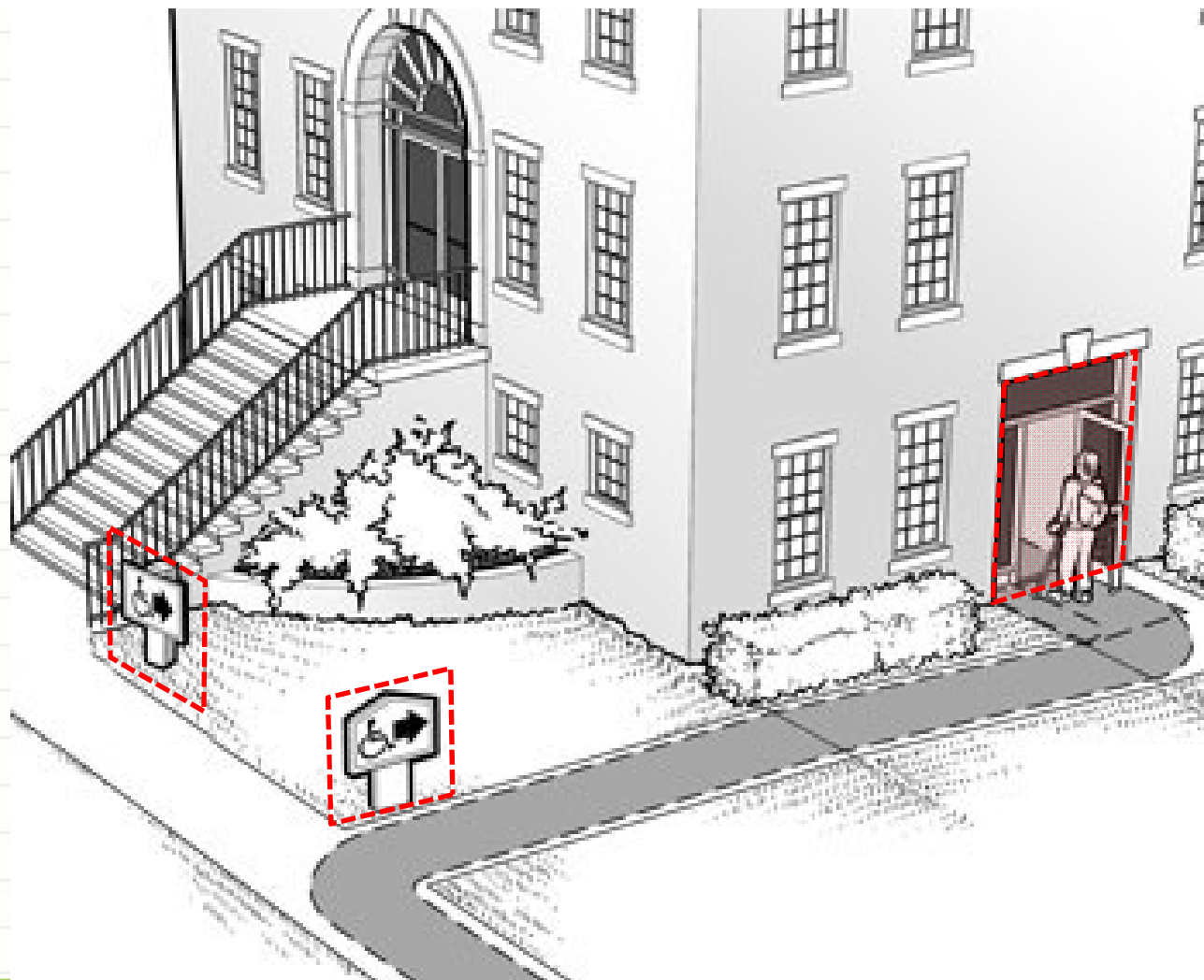


203.2

• 室外通路設計

203.2.1
引導標誌





203.2.1
引導標誌

- 室外無障礙通路與建築物室外主要通路不同時，必須於室外主要通路入口處標示無障礙通路之方向。



203.2.2 坡度

- 地面坡度不得大於 **1/15**；但202.4獨棟或連棟之建築物其地面坡度不得大於1/10，超過者須依206節規定設置坡道。且二不同方向之坡道交會處應設置平台，該平臺之坡度不得大於1/50。



203.2.2 坡度

- 地面坡度不得大於 $1/15$ ；但202.4獨棟或連棟之建築物其地面坡度不得大於 $1/10$ ，超過者須依206節規定設置坡道。且二不同方向之坡道交會處應設置平台，該平臺之坡度不得大於 $1/50$ 。



203.2.2 坡度

- 地面坡度不得大於 $1/15$ ；但202.4獨棟或連棟之建築物其地面坡度不得大於 $1/10$ ，超過者須依206節規定設置坡道。且二不同方向之坡道交會處應設置平台，該平臺之坡度不得大於 $1/50$ 。

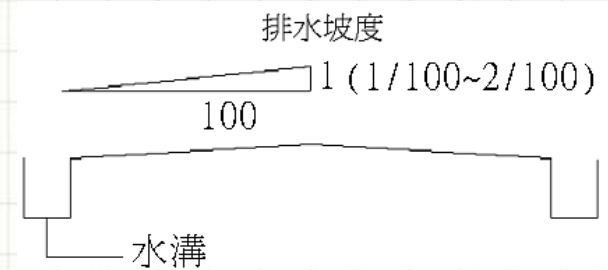


203.2.3 淨寬

- 通路淨寬不得小於 **130** 公分；但202.4 獨棟或連棟之建築物其通路淨寬不得小於 90 公分。

203.2.4 排水

- 無遮蓋戶外通路應考慮排水，可往路拱兩邊排水，洩水坡度1/100 - 2/100。



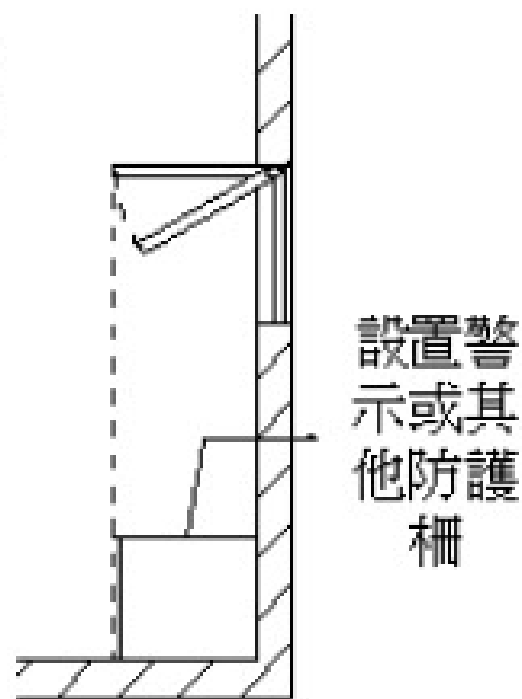
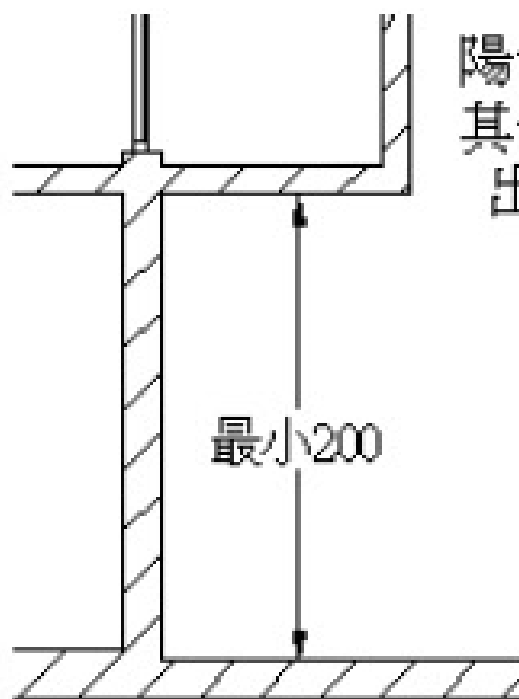
203.2.5 開口

- 通路130 公分範圍內，應儘量不設置水溝格柵或其他開口，如需設置，其水溝格柵或其他開口在主要行進之方向，開口不得大於1.3 公分。



203.2.6 突出物 限制

- 通路淨高不得小於200 公分，地面起60-200 公分之範圍，不得有10公分以上之懸空突出物，如為必要設置之突出物，應設置警示或其他防護設施。



203.2.7

- **室外通路警示設施特別規定**：室外通路設有坡道，並於側邊設有階梯時，為利視障者使用，應依305.1 設置終端警示設施，其**寬度不得小於130公分或該階梯寬度**。



204 具無障礙通路健廊1



居室出入口及具無障礙設施之廁所盥洗室、浴室、昇降設備、停車空間及樓梯應設有無障礙通路通達。

204.1

- **適用範圍：**
無障礙通路之室內通路走廊，應符合本節規定。

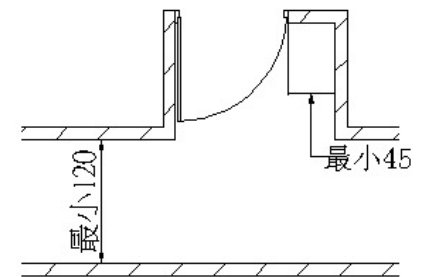
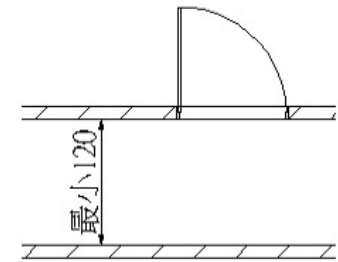
204.2

204.2.1 坡度

- **室內通路走廊設計**
- 地面坡度不得大於 $1/50$ ，如大於 $1/50$ 應依206節規定設置坡道。

204.2.2 寬度

- 通路走廊寬度不得小於**120** 公分，走廊中如有開門，則去除門扇開啟之空間後，其寬度不得小於**120** 公分。

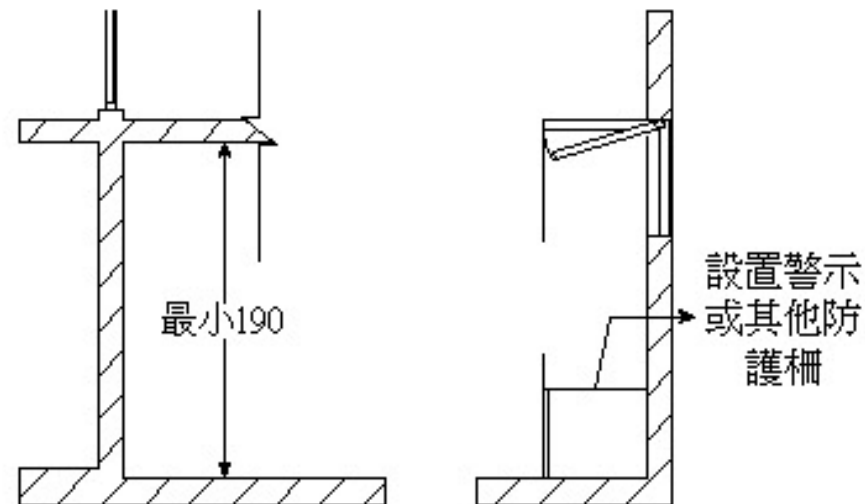


204.2.3 迴轉空間

- 寬度小於**150** 公分之走廊，每隔**10** 公尺、通路走廊盡頭或距盡頭**3.5** 公尺以內，應有一**150** 公分×**150** 公分以上之迴轉空間。

204.2.4 突出物 限制

- 室內通路走廊淨高不得小於**190** 公分；兩邊之牆壁，由地面起**60** 公分至**190** 公分以內，不得有**10** 公分以上之懸空突出物，如為必要設置之突出物，應設置警示或其他防撞設施。



205.1

- 適用範圍：
無障礙通路上之出入口、驗（收）票口及門之設計應符合本節規定。



205.2.1
通 則

- 出入口兩邊之地面**120 公分**之範圍內應平整、堅硬、防滑，不得有高差，且坡度不得大於 $1/50$ 。



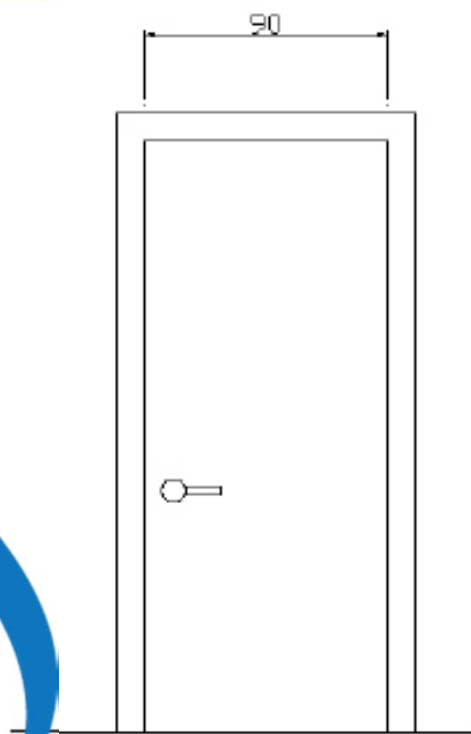
205.2.2 避難層 出入口

- 出入口前應設置平台，平台淨寬與出入口同寬，且不得小於150公分，淨深亦不得小於150公分，且坡度不得大於1/50。地面順平避免設置門檻，外門可考慮設置溝槽防水（蓋版開口在主要行進方向之開口寬度應小於1.3公分，圖203.2.5），若設門檻時，應為3公分以下，且門檻高度在0.5公分至3公分者，應作1/2之斜角處理，高度在0.5公分以下者得不受限制。



205.2.3
室內
出入口

- 門扇打開時，地面應平順不得設置門檻，且門框間之距離不得小於90公分；另折疊門應以推開後，扣除折疊之門扇後之距離不得小於80公分。



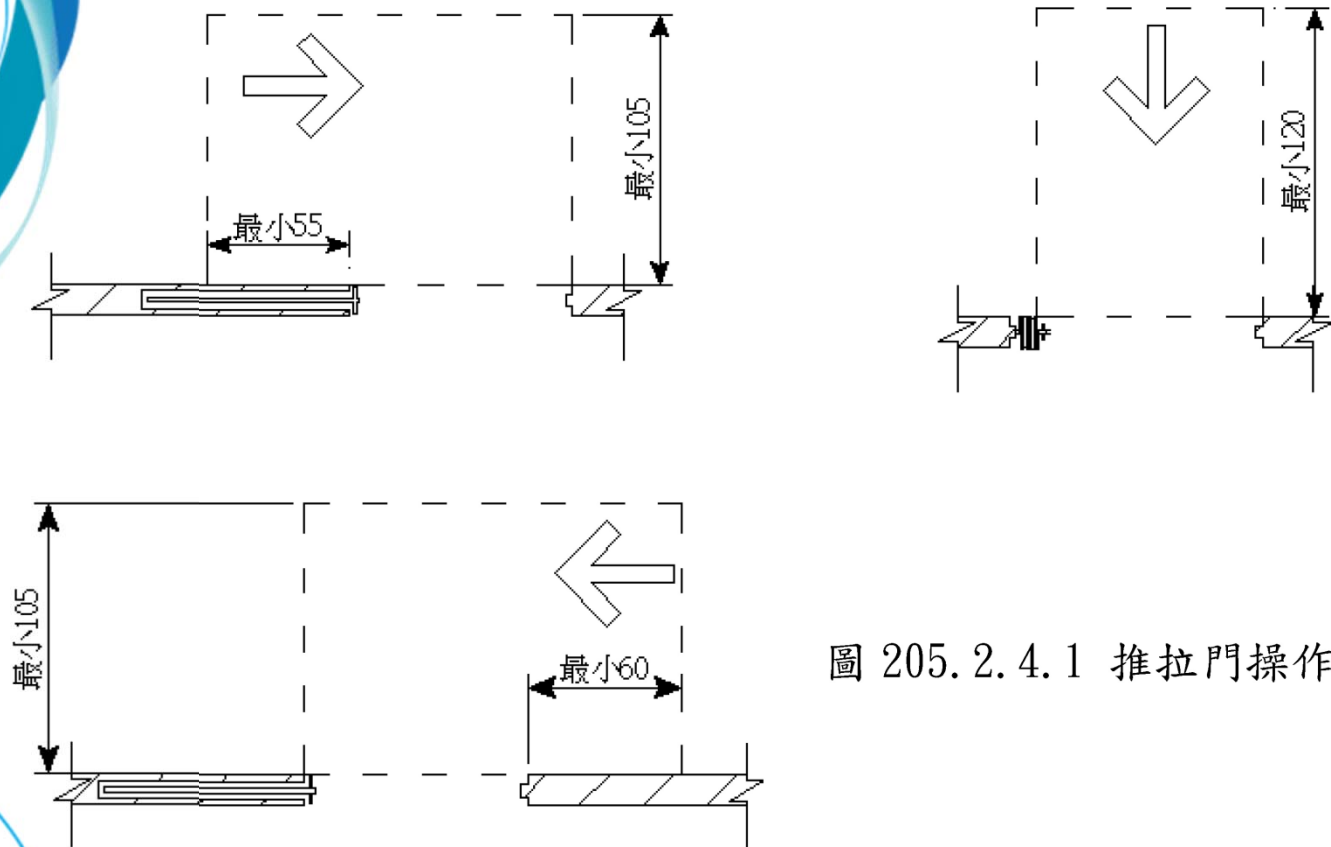
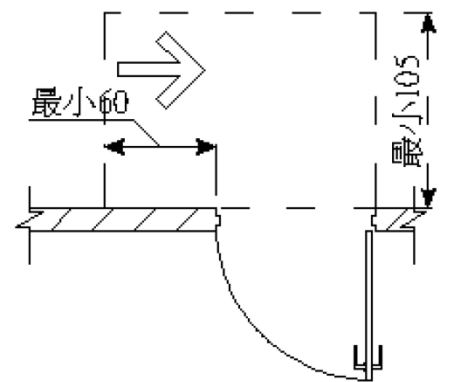
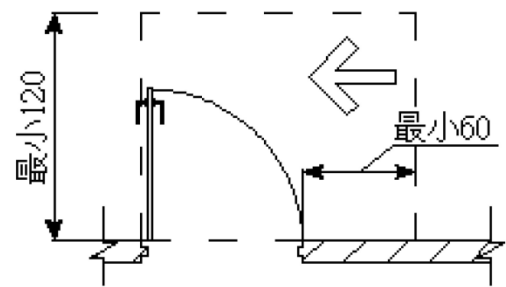
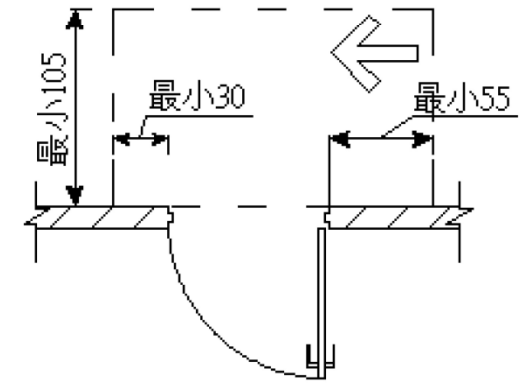
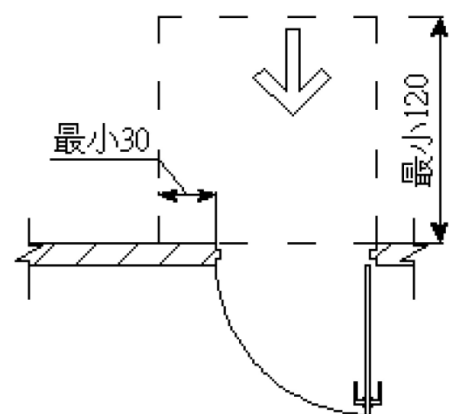
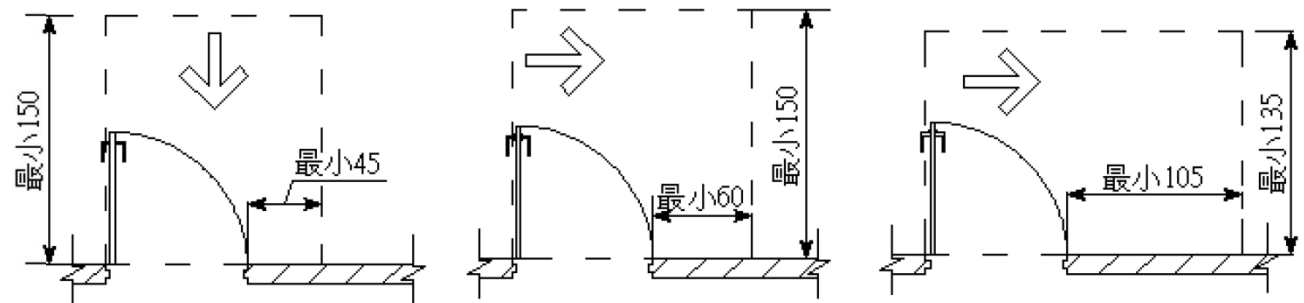


圖 205.2.4.1 推拉門操作空間

205.2.4
操作
空間

- 單扇門側邊應留設適當之操作空間，其操作空間因門扇開啟之方式及到達門之方向不同而異，分別標示其所需之操作空間。



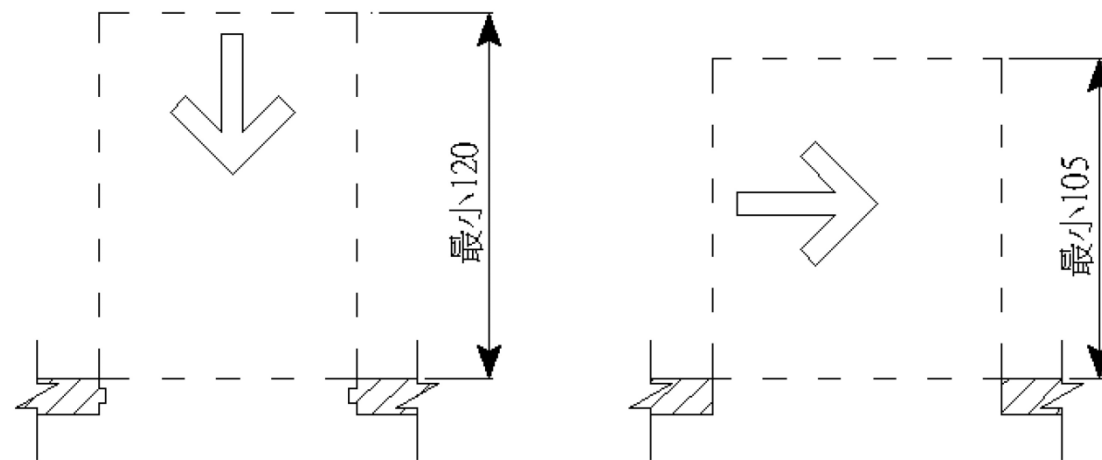
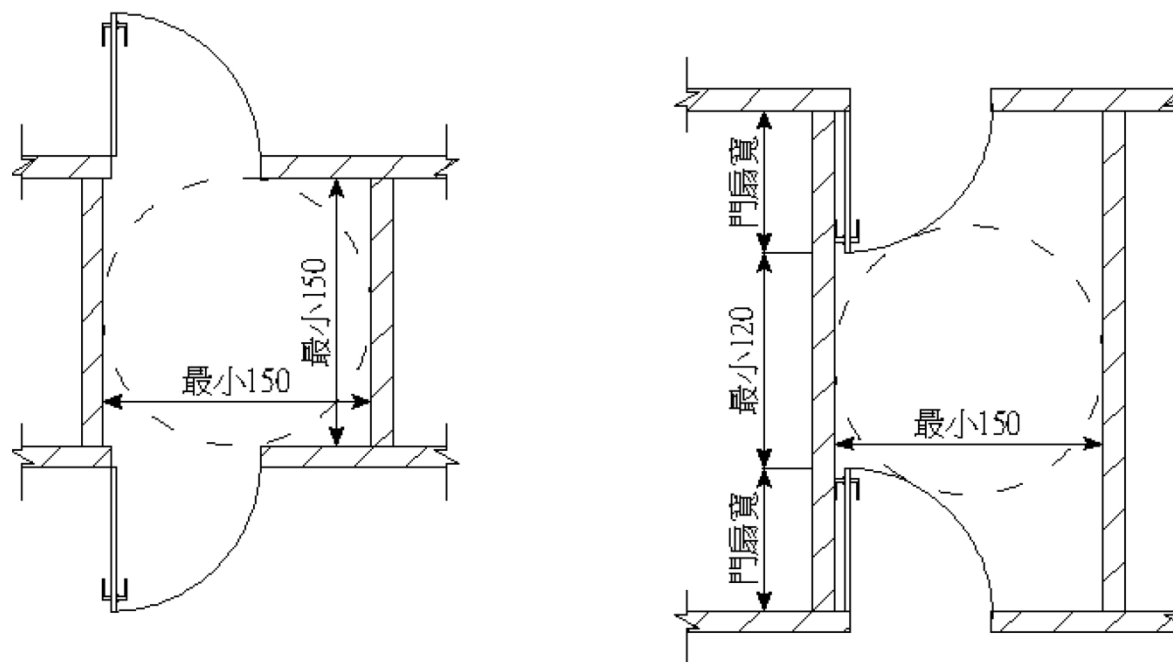


圖 205.2.4.3 無門扇之開口所需之操作空間







205.3
驗(收)
票 口

- 淨寬不得小於80公分，前後地板面應順平，且地板面坡度不得大於1/50。



205.4 門
205.4.1
開門
方式

- **不得使用旋轉門**，若使用自動門，必須使用水平推拉式，且應設有當門受到物體或人的阻礙時，可自動停止並重新開啟的裝置，此裝置應透過感應到地板面15~25 公分及50~75 公分處之障礙物來啟動。

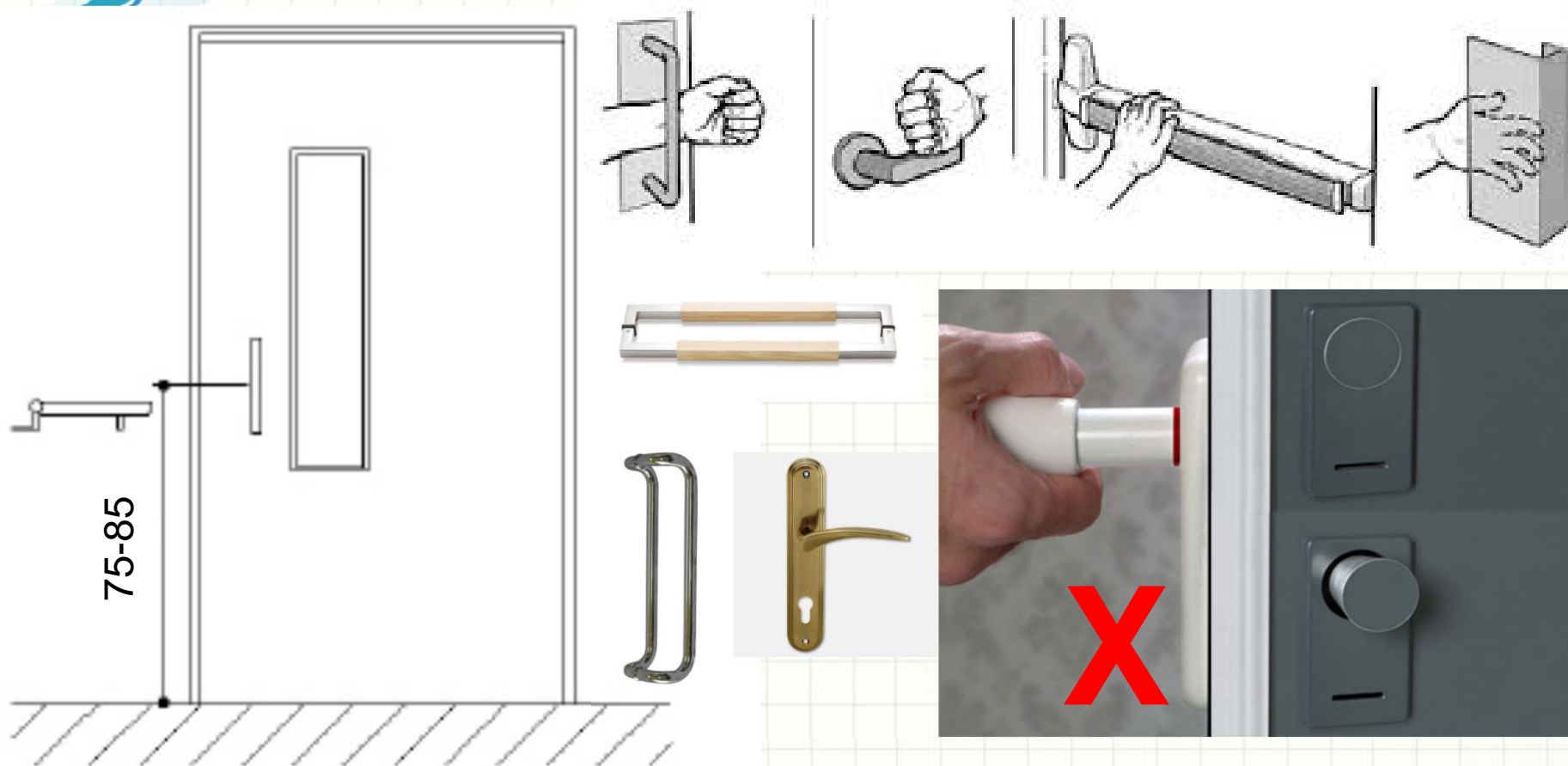
205.4.2 門 扇

- 若門扇或牆版為整片透明玻璃，應於地面120公分至150公分處設置告知標示。



205.4.3 門 把

- 應設置於地板上75-85 公分處（圖205.4.3.1），且門把應採用容易操作之型式，不得使用喇叭鎖。



206 坡道

206.1 適用範圍

在無障礙通路上，上下平台高低差超過**3**公分，或連續**5**公尺坡度超過**1/15**之斜坡，應設置符合本節規定之坡道。

206.2 坡道設計

206.2.1 引導標誌

- 坡道儘量設置於建築物主要入口處，若未設置於主要入口處者，應於入口處及沿路轉彎處設置引導標誌。

206.2.2 寬度

- 坡道淨寬不得小於**90**公分；若坡道為取代樓梯者（即未另設樓梯），則淨寬不得小於**150**公分。

206.2.3 坡 度

- 坡道之坡度（高度與水平長度之比）不得大於 **1/12**；高低差小於20 公分者，其坡度得酌予放寬，惟不得超過下表規定。

高低差	20 公分以下	5 公分以下	3 公分以下
坡度	1/10	1/5	1/2

206.2.4 地 面

- 坡道地面應平整（**不得設置導盲磚**或其他妨礙輪椅行進之鋪面）、堅固、防滑。



206.3 平台

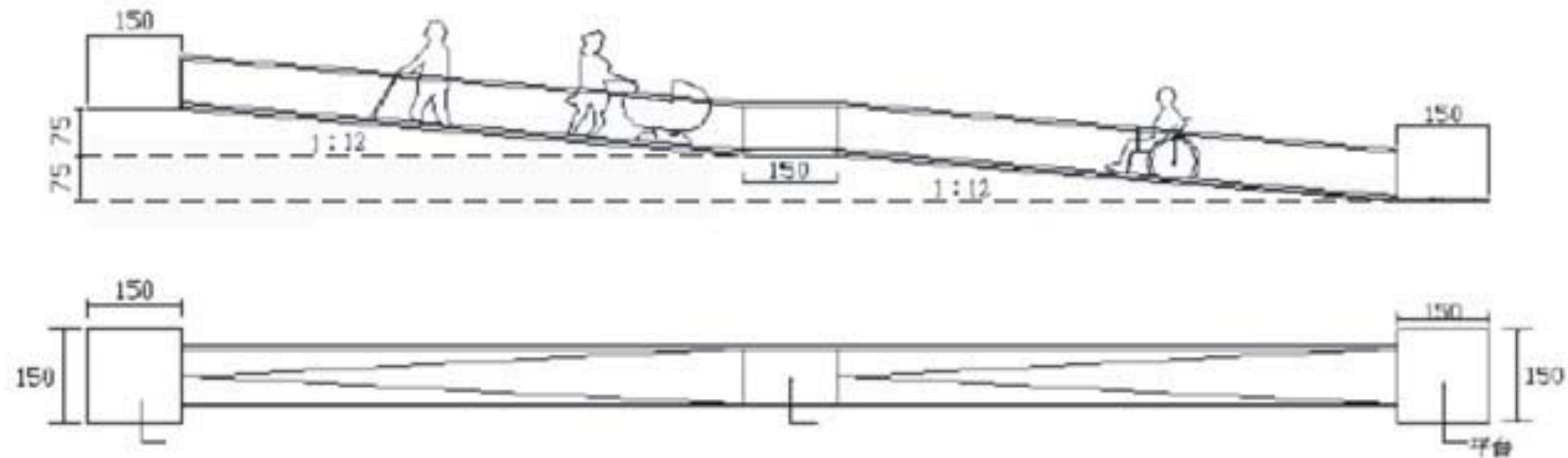
206.3.1 端點平台

- 坡道起點及終點，應設置長、寬各150公分以上之平台，且該平台之坡度不得大於1/50。



206.3.2 中間平台

- 坡道每高差75公分，應設置長度至少150公分之平台，平台之坡度不得大於1/50。



206.3.3 轉彎平台

- 坡道方向變換處應設置長寬各150公分以上之平台，該平台之坡度不得大於1/50，坡道因轉彎角度不同其平台設置方式亦不同。

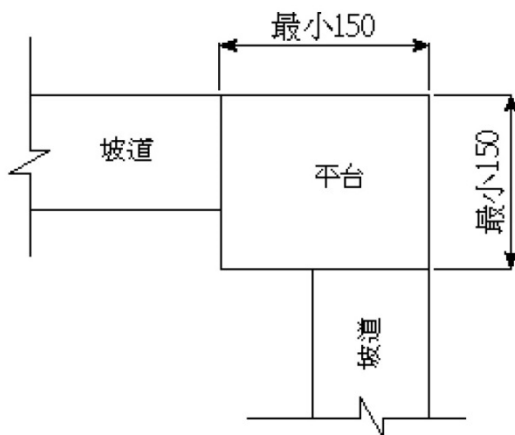


圖 206.3.3.1 坡道 90° 轉彎

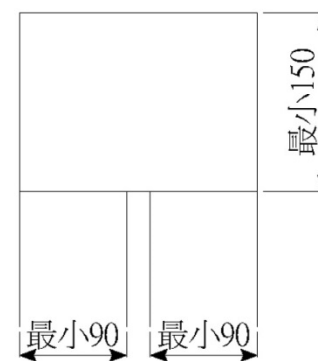


圖 206.3.3.2 坡道迴轉

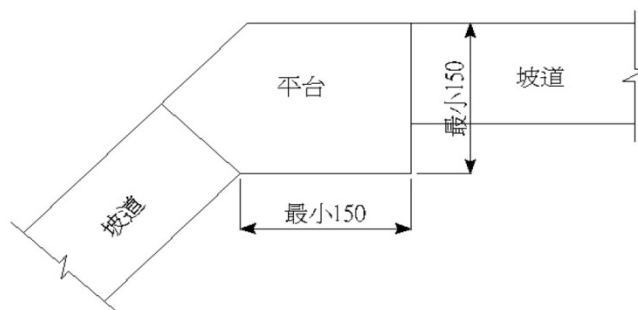
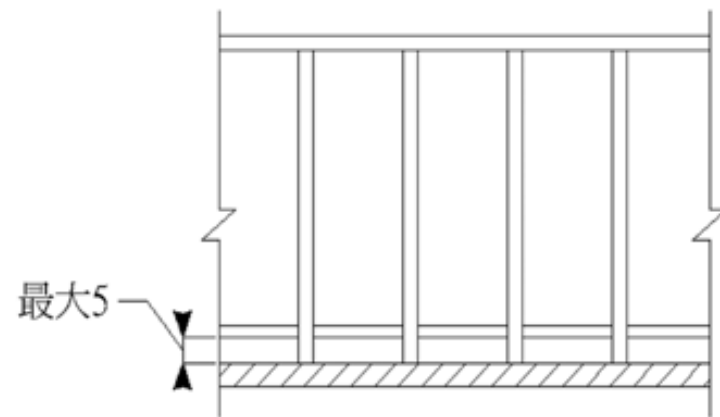
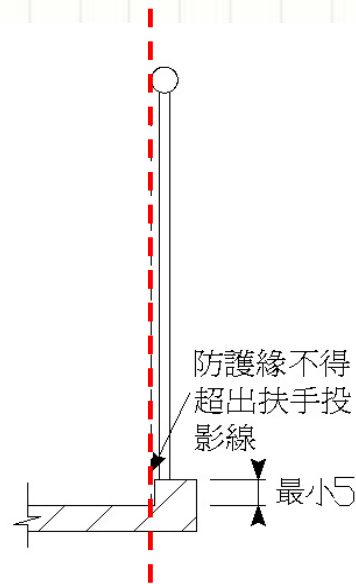


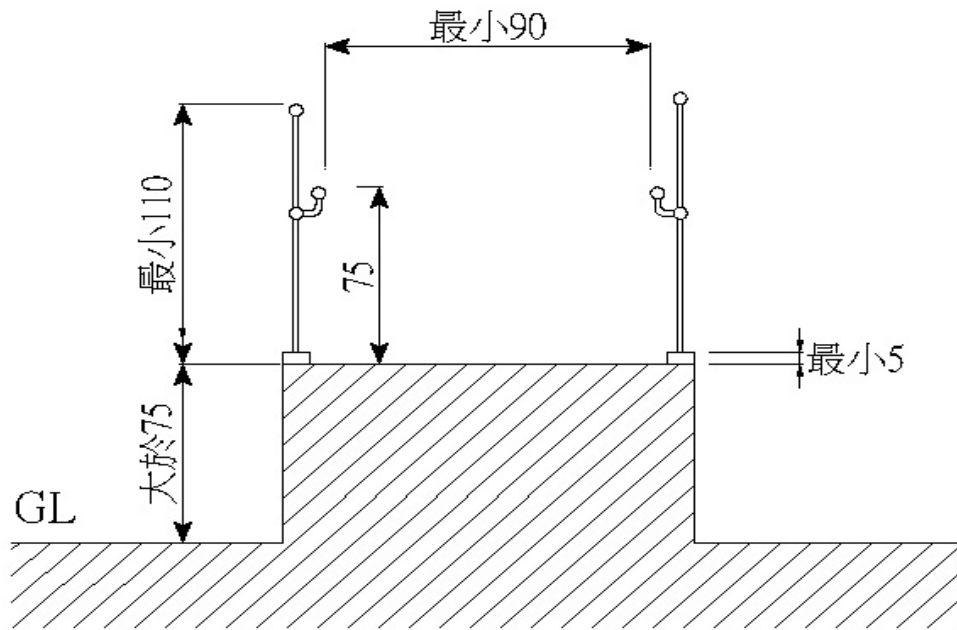
圖 206.3.3.3 坡道轉彎角度大於 90°

206.4 防護設施

206.4.1 坡道邊緣 防 護

- 高低差大於20 公分者，未鄰牆壁之一側或兩側應設置不得小於**高度5 公分之防護緣**，該防護緣在坡道側不得突出於扶手之垂直投影線外；或設置與地面淨距離不得大於5公分之防護桿（板）。





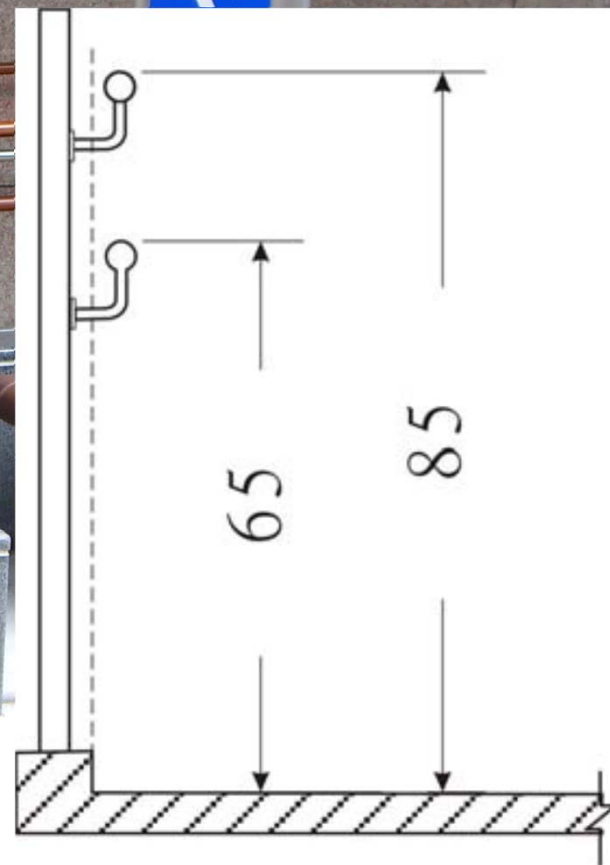
206.4.2 護欄

- 坡道高於鄰近地面75公分時，未臨牆之一側或兩側應設置高度不得小於**110公分**之防護欄；十層以上者，不得小於**120公分**。

206.5 扶手

206.5.2 扶手高度

- 設單道扶手者，地面至扶手上緣高度為75 公分；設雙道扶手者，高度分別為85 公分、65 公分。



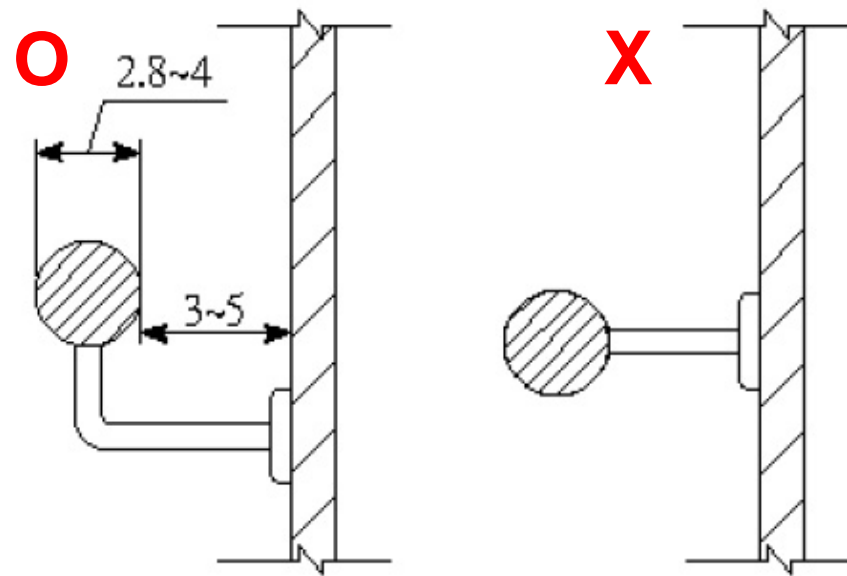
207 扶手

207.1 適用範圍

- 無障礙設施需設置扶手者，其扶手設計應符合本節規定。

207.2通則 207.2.2 扶手形狀

- 可為圓形、橢圓形，圓形直徑約為2.8-4 公分，其他形狀者，外緣周邊長9-13 公分。



207.2.3 表 面

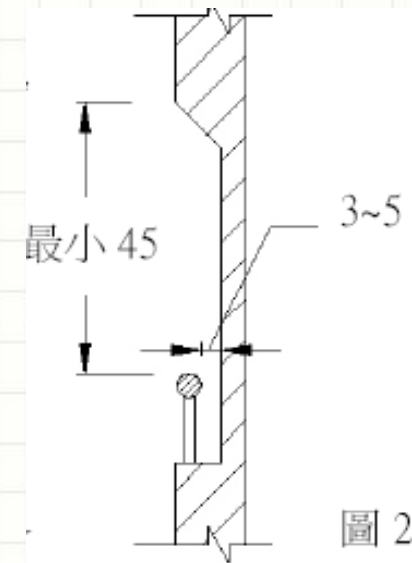
- 扶手表面及靠近之牆壁應平整，不得有突出或勾狀物。



207.3 扶手設置

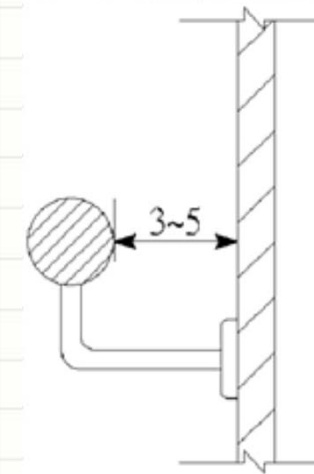
207.3.1 堅固

扶手應設置堅固，除廁所特別設計之活動扶手外，皆需穩固不得搖晃，且扶手接頭處應平整，不可有銳利之突出物。



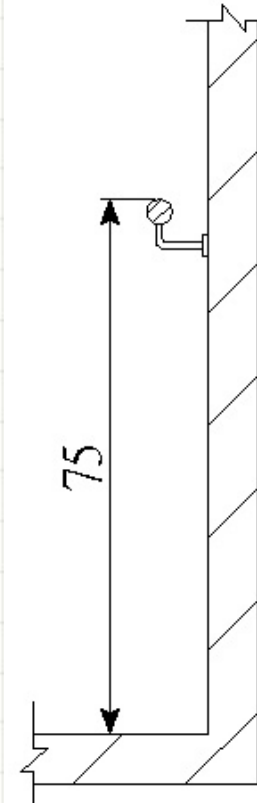
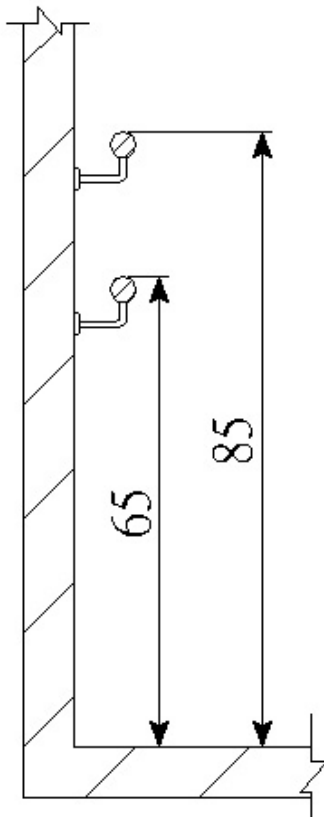
207.3.2 與壁面距離

扶手若鄰近牆壁，應與壁面保留**3-5** 公分之間隔。



207.3.3 與壁面距離

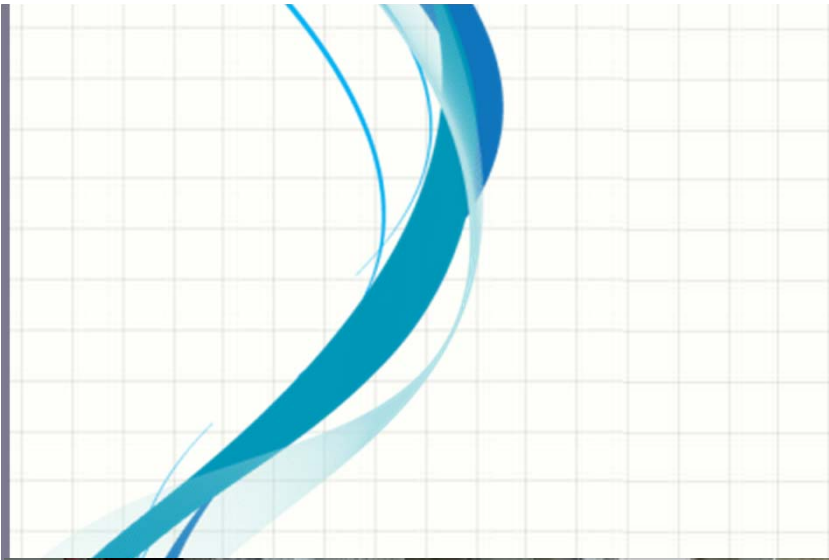
單層扶手之上緣與地板面之距離應為**75**公分。雙層扶手上緣高度分別為**65**公分及**85**公分，若用於小學，高度則各降低**10**公分。



207.3.4 端部處理

- 扶手端部應作防勾撞處理（圖207.3.4），並視需要設置可供視障者辨識之資訊或點字。





第三章 樓梯



- (技則) 第167條之2：

建築物設置之直通樓梯，至少應有一座為無障礙樓梯。



301通則

301.1.1 樓梯形式

- 不得設置旋轉式及梯級間無垂直板之露空式樓梯。




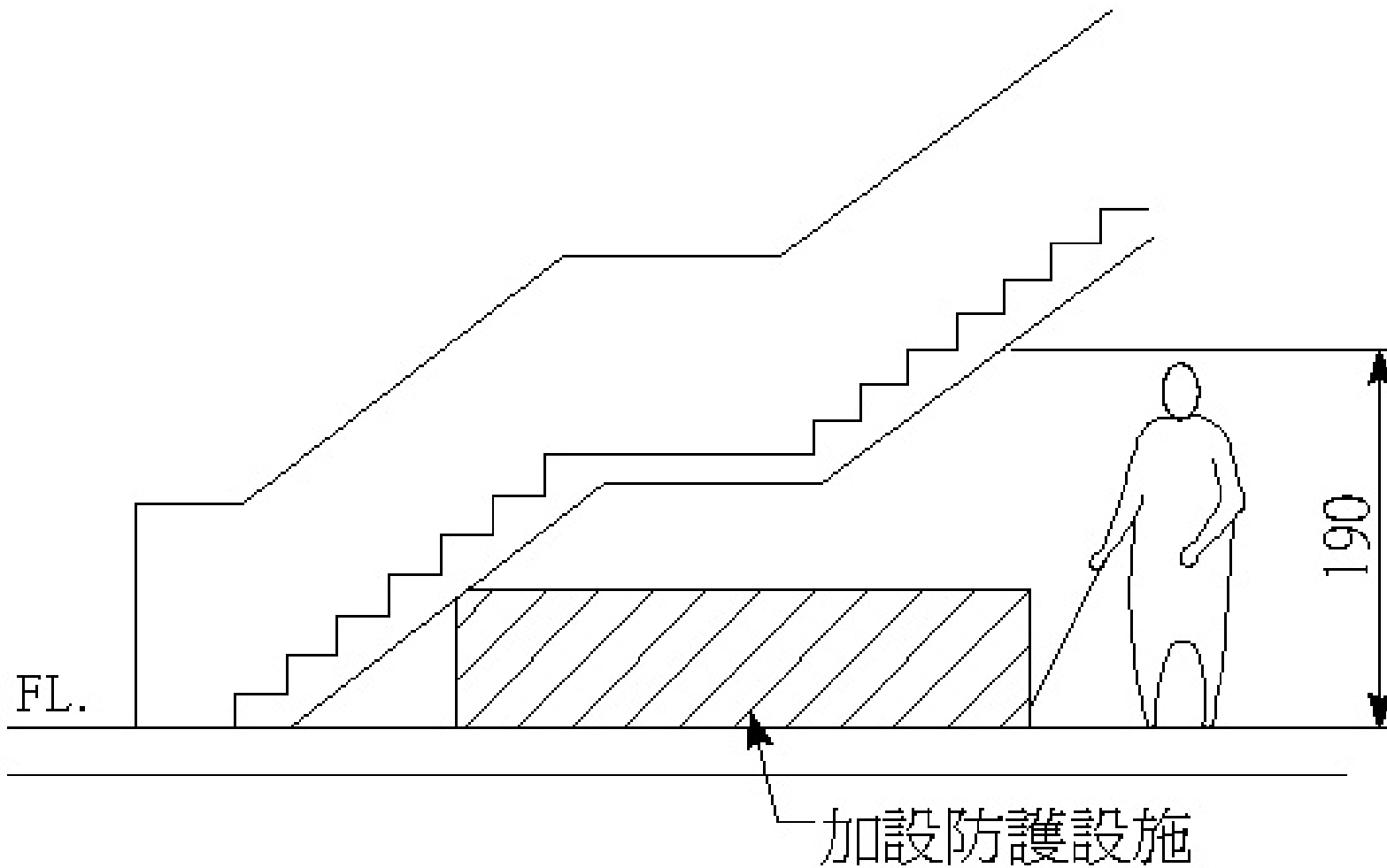
301.2 地板表面

- 樓梯平台及梯級表面應採用防滑材料。



301.3 戶外樓梯

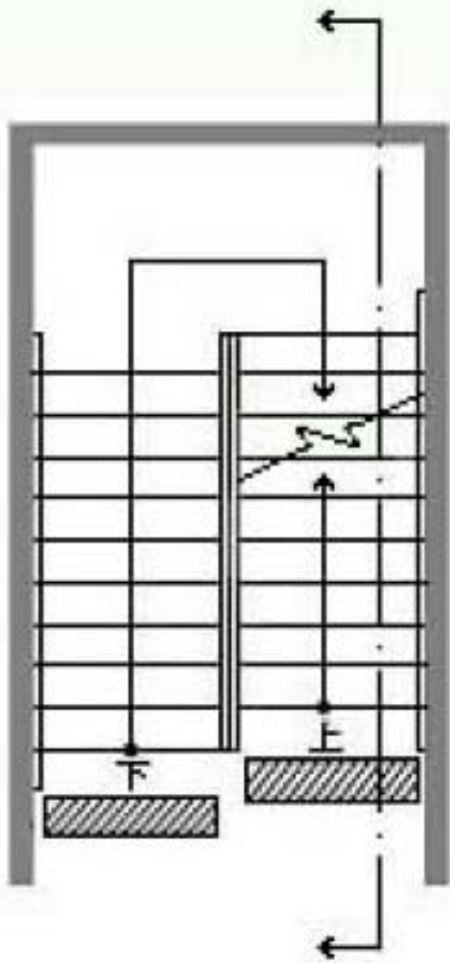
- 無頂蓋之戶外樓梯及樓梯入口應注意排水，避免行走表面積水，且落水口不得設置於樓梯動線上。若樓梯動線上有落水口，則開口不得大於**1.3** 公分。
- 



302
樓梯設計
302.1樓梯
底板高度

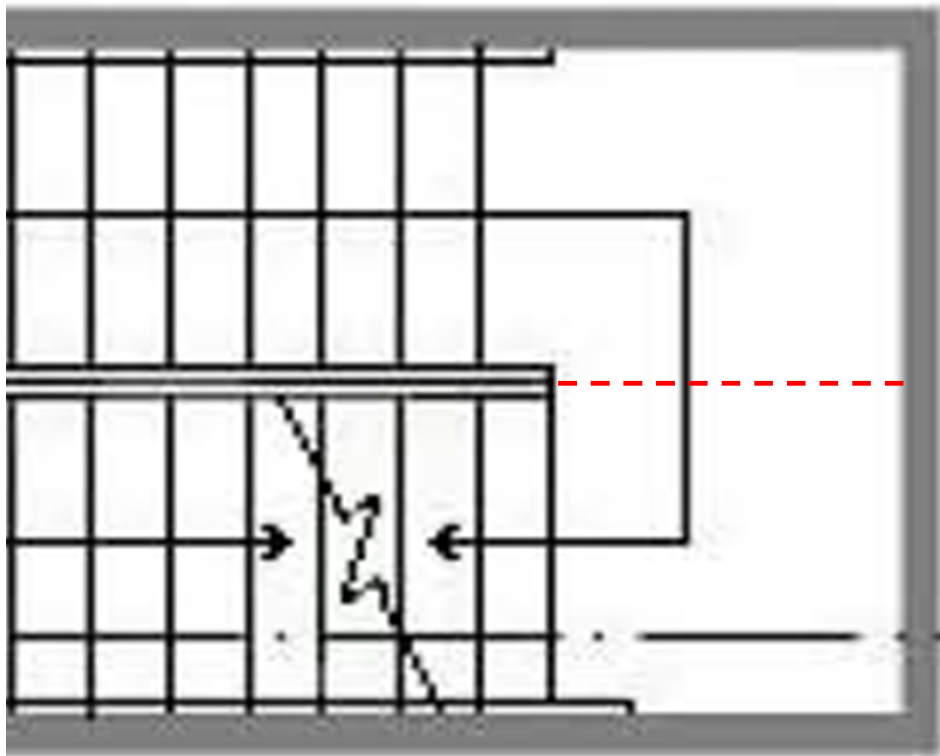
- 樓梯底版至其直下方地板面淨高未達190公分部份應設防護設施(可使用格柵、花台或任何可提醒視障者之設施)。





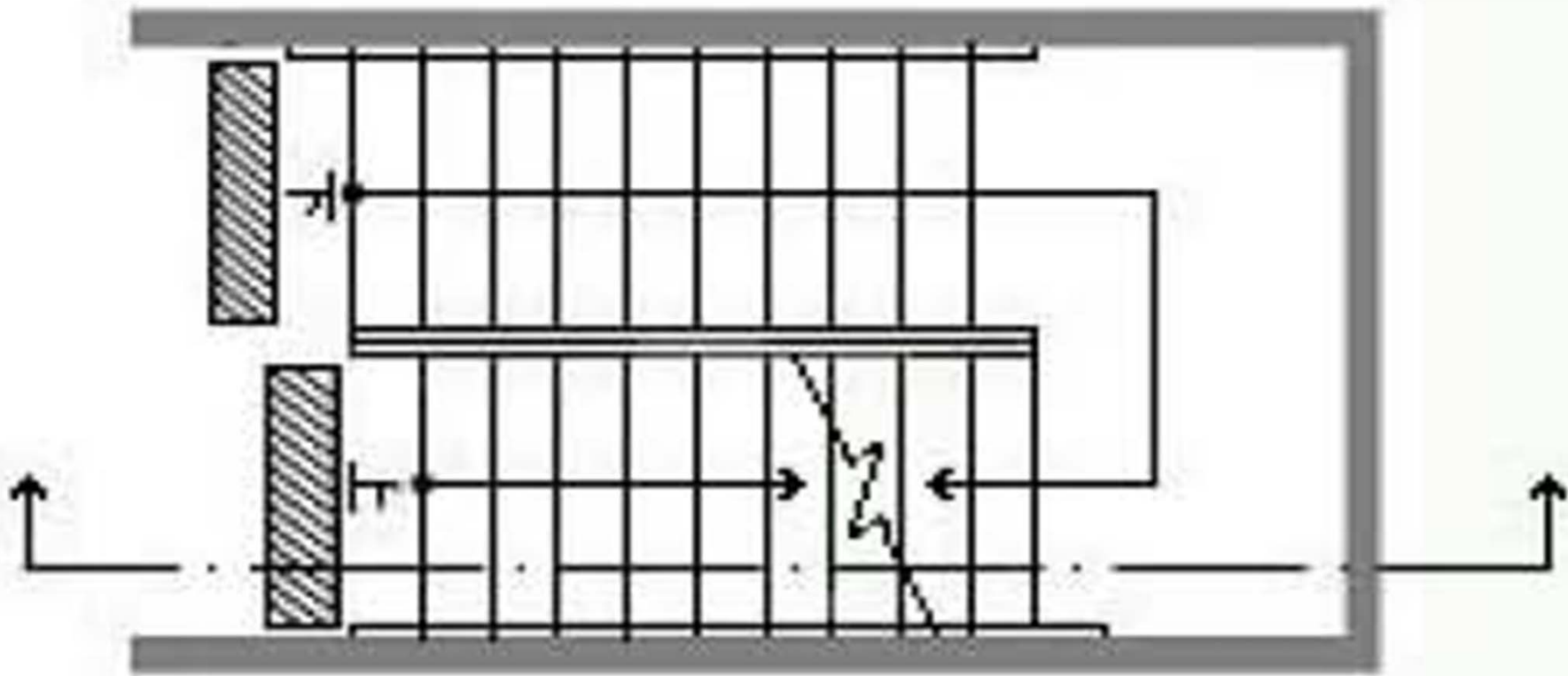
302.2 樓梯 轉折設計

- 讓樓梯往上之梯級部份，起始之梯級應退至少一階。但扶手符合平順轉折，且平台寬度符合規定者，不在此限（圖302.2）。樓梯梯級鼻端至樓梯間過梁之垂直淨距離應不得小於190公分



302.3 樓梯平台

- 不得有梯級或高低差。



303.1 級高及級深：

樓梯上所有梯級之級高及級深應統一，級高（**R**）需為**16**公分以下，級深（**T**）不得小於**26**公分（圖303.1），且**55**公分 $\leq 2R + T \leq 65$ 公分。

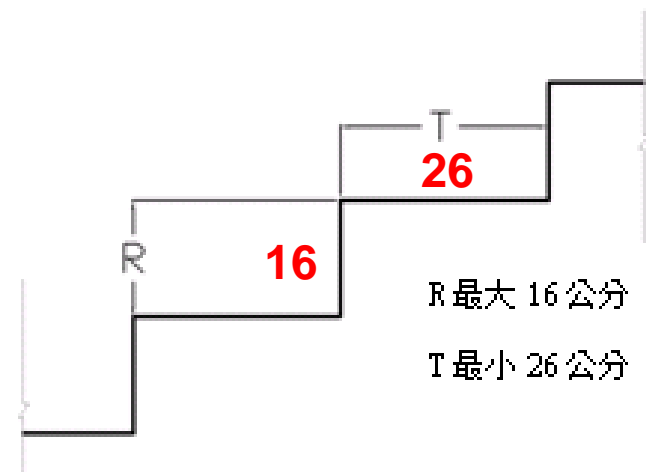
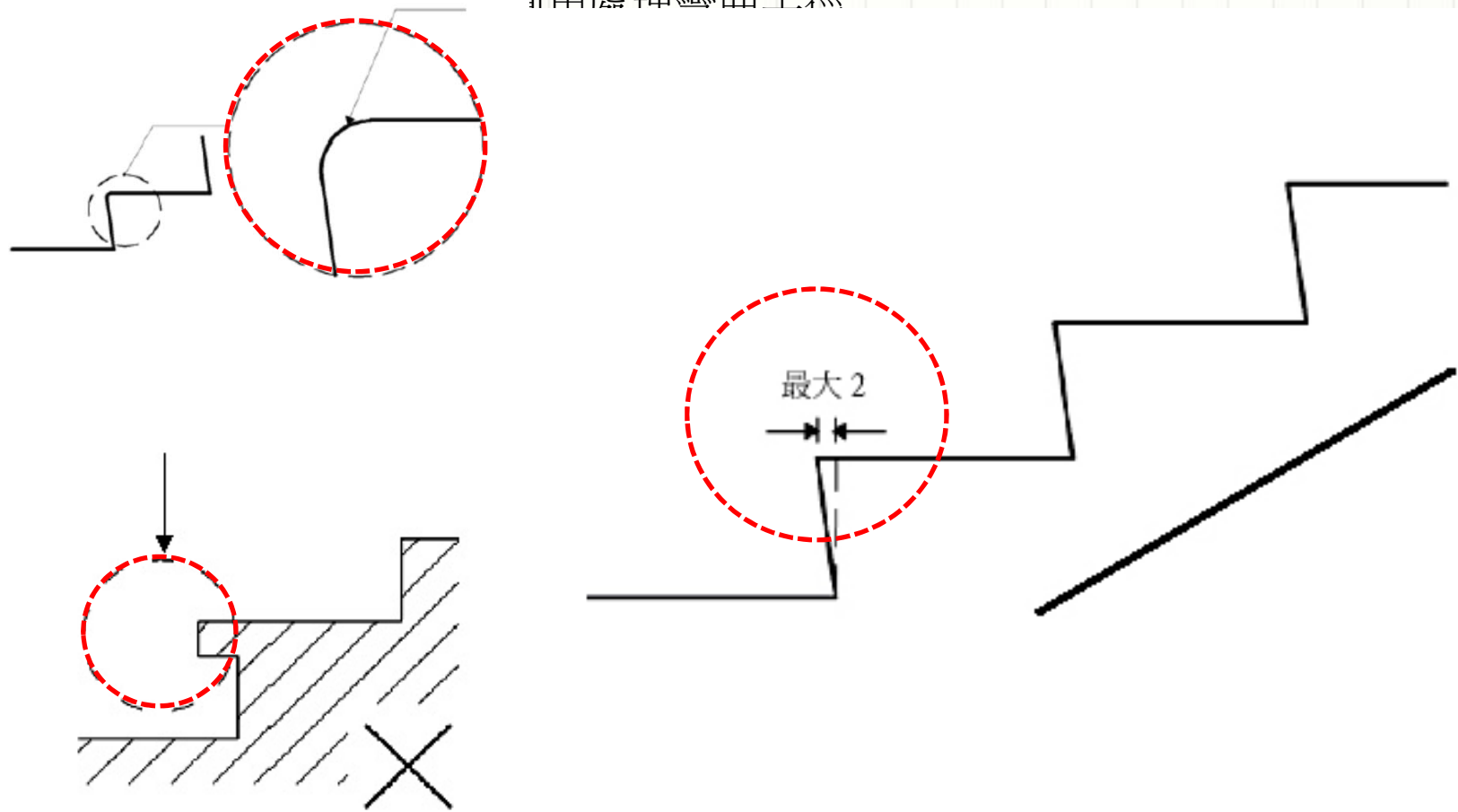


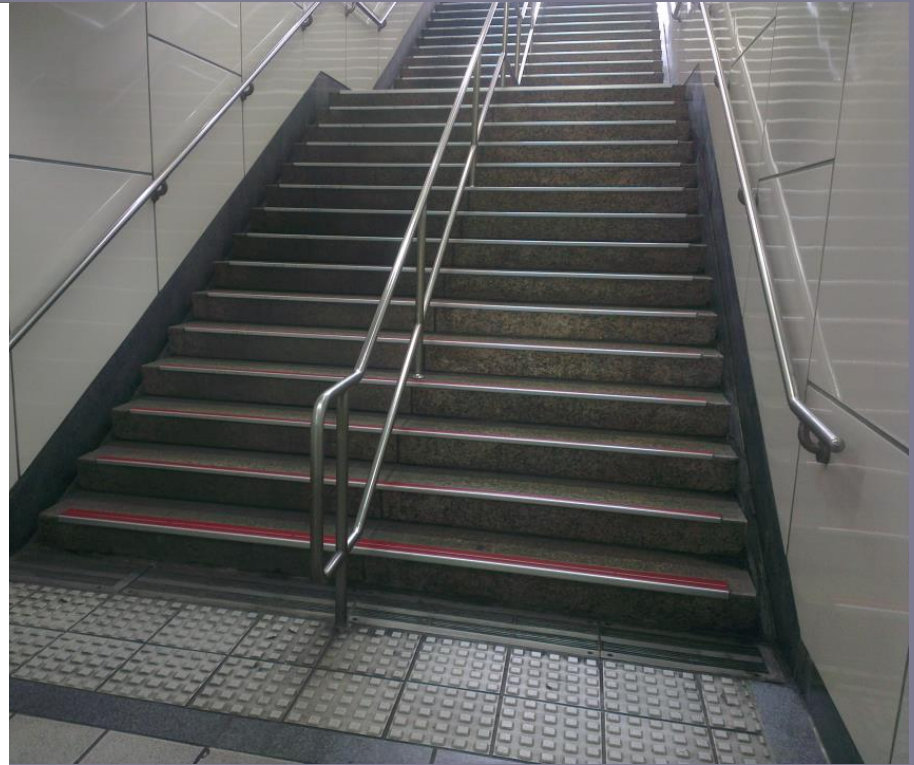
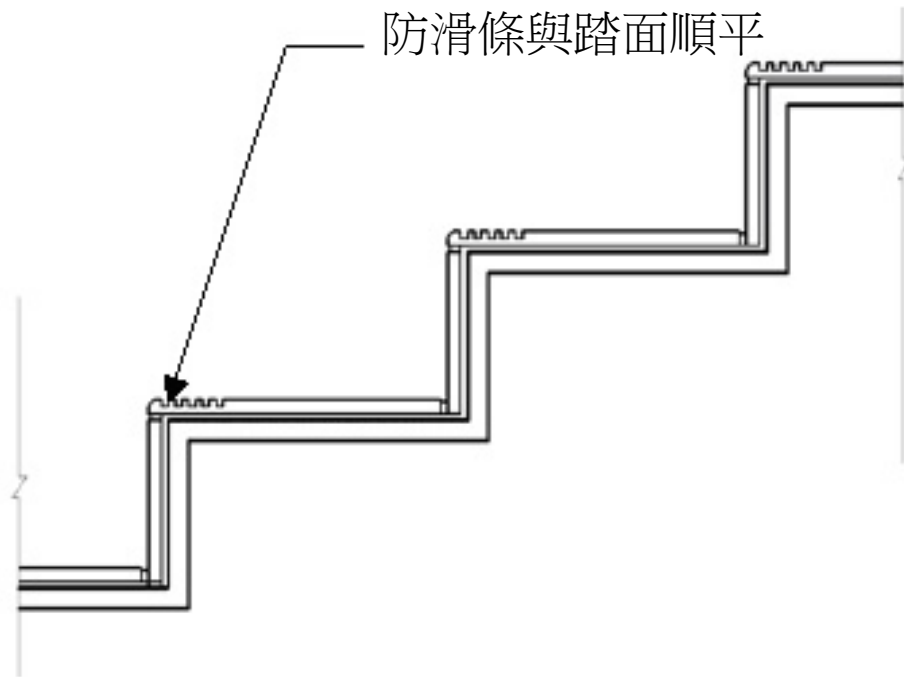
圖 303.1

圓角處理彎曲半徑



303.2 梯級鼻端：

梯級突沿的彎曲半徑不得大於**1.3**公分，且超出踏板的突沿應將突沿下方作成斜面，該突出之斜面不得大於**2**公分。



303.3 防滑條：

梯級邊緣之水平踏面部份應作防滑處理，且應與踏步平面順平。



303.4 防護緣：

梯級未鄰接牆壁部份，應設置高出梯級5公分以上之防護緣。

303.5

• 特別規定

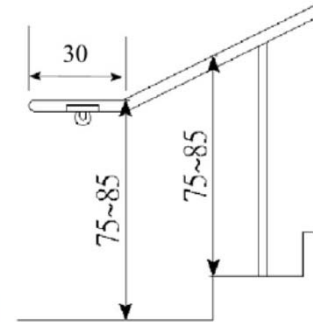
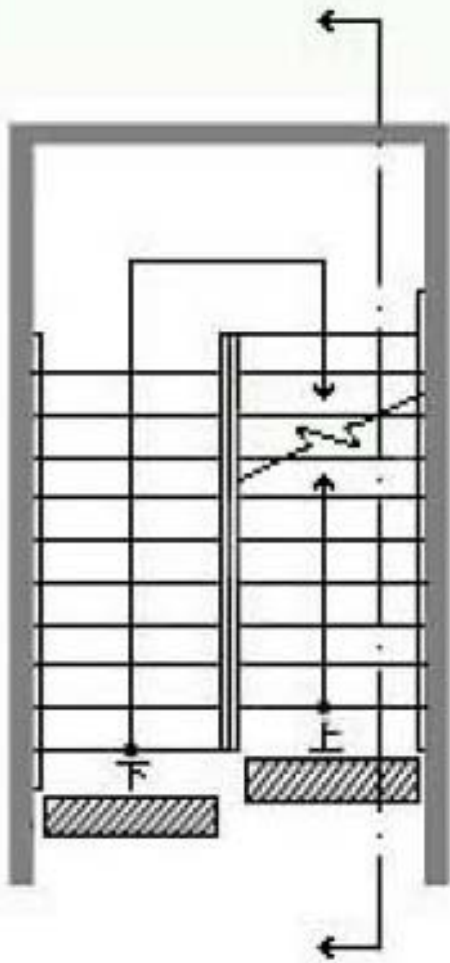
不包括法定防空避難設備面積，室內停車空間面積、騎樓及機械房、變電室、直通樓梯面積等，應按《建築技術規範》建築設備類編第20條第5款之規定辦理。

303.5.1

- 第2層以上供住宅使用之公寓大廈，各樓層之樓地板面積240平方公尺以下者。

303.5.2

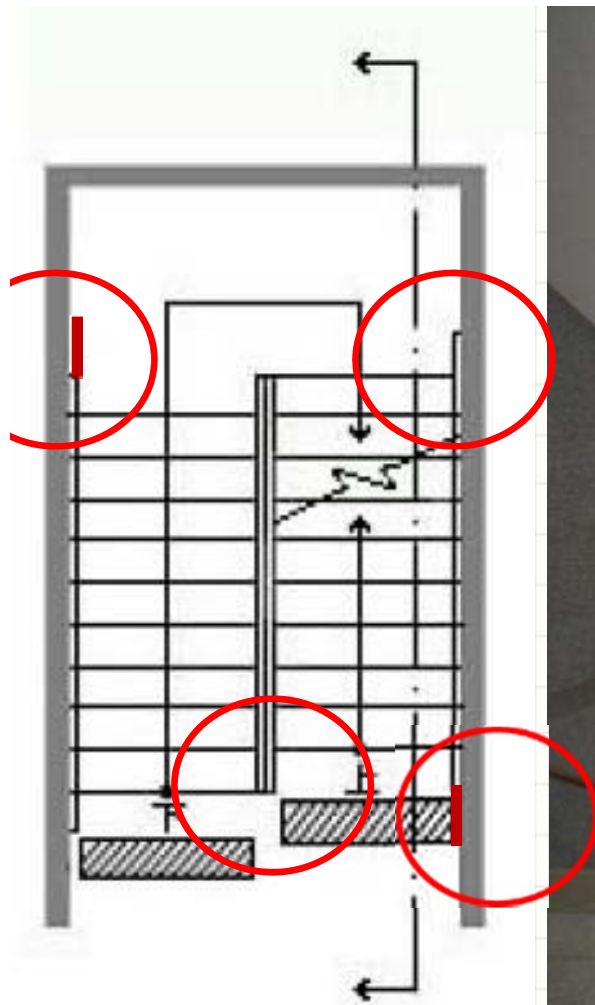
- 樓梯上所有梯級之級高及級深應統一，級高（R）需為18公分以下，級深（T）不得小於24公分，且 $55公分 \leq 2R + T \leq 65公分$



304 扶手與欄杆

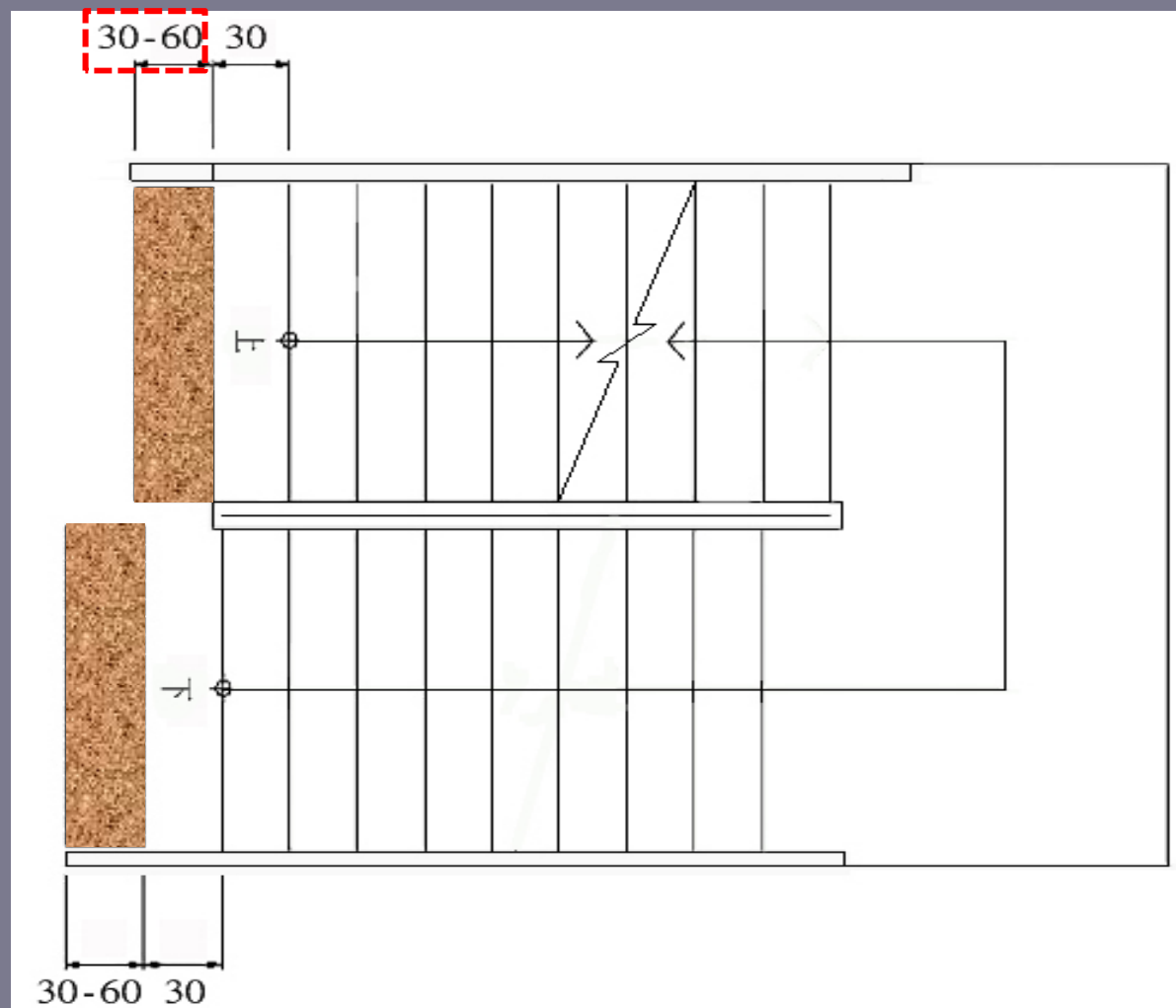
304.1 扶手

- 樓梯兩側應裝設距梯級鼻端高度75-85 公分之扶手或雙道扶手（高65 公分及85 公分），除下列情形外該扶手應連續不得中斷。
- 二平台（或樓板）間之高差在20 公分以下者，得不設扶手；另樓梯之平台外側扶手得不連續。



304.2 水平延伸

- 樓梯兩端扶手應水平延伸30公分以上，並作端部防勾撞處理，扶手水平延伸，不得突出於走道上；另中間連續扶手，於平台處得不需水平延伸。

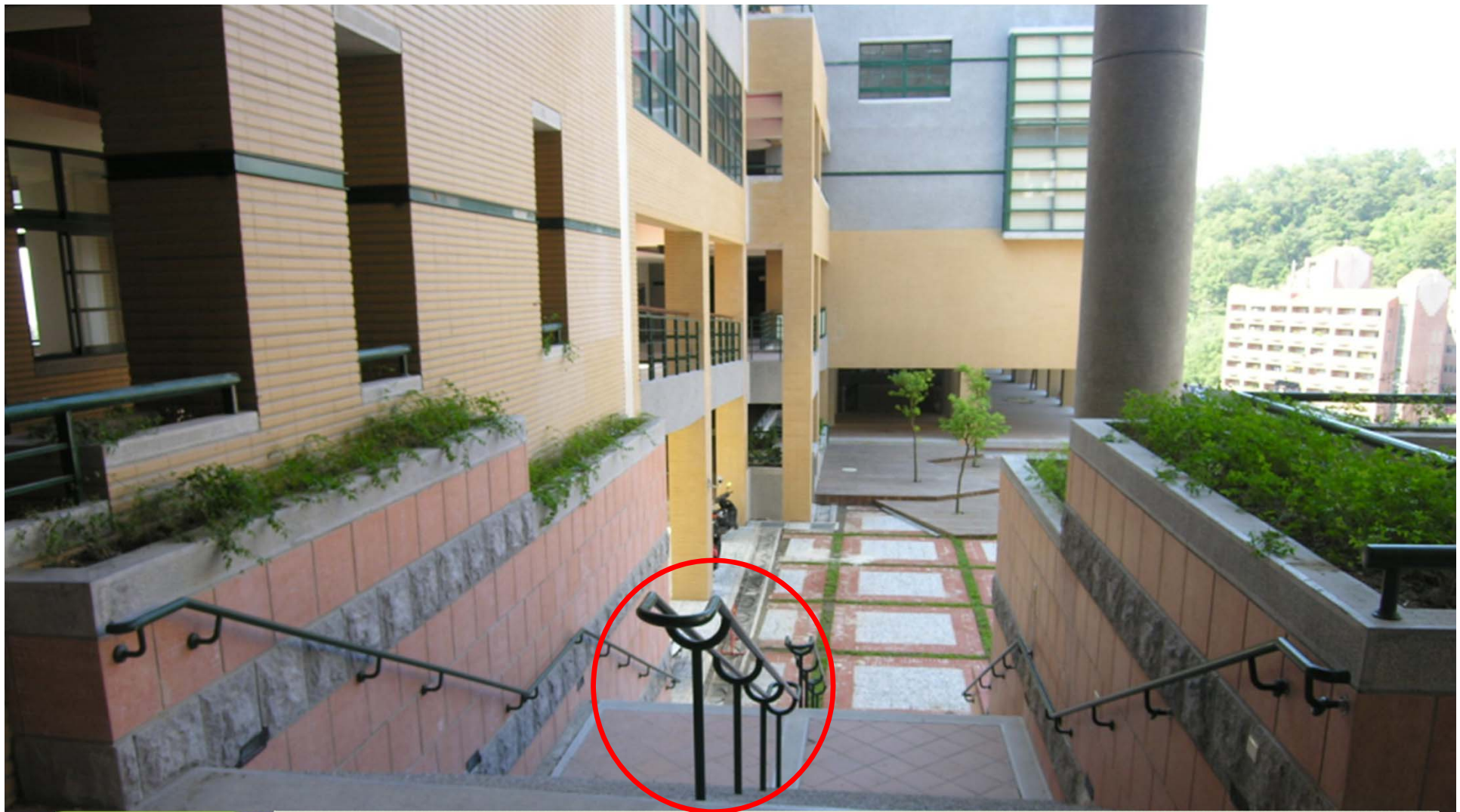


305
警示設施

305.1
終端警示

- 距梯級終端30 公分處，應設置深度30-60公分，顏色且質地不同之警示設施（圖305.1）。樓梯中間之平台不需設置警示設施。





306 戶外 平台階梯

- 戶外平台階梯之寬度在6公尺以上者，應於中間加裝扶手，梯級級高之設置應符合303.1之規定，扶手之設置應符合304節之規定。

第四章 昇降設備



401 適用範圍

- 無障礙垂直通路中使用之昇降機，其出入平台及供行動不便者使用之相關設施應依本章規定設置。



402
一般規定

- 無障礙升降機與群管理控制下之一般升降機之呼叫按鈕必須分別設置，並得以相鄰兩座無障礙升降機為群管理控制。

403 引導標誌

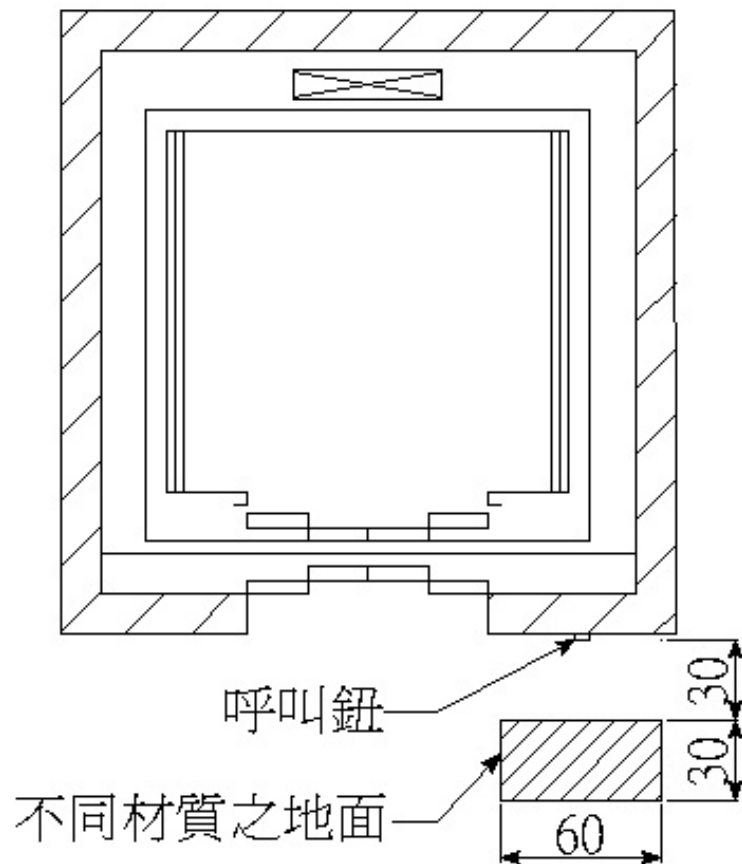
403.1 入口引導

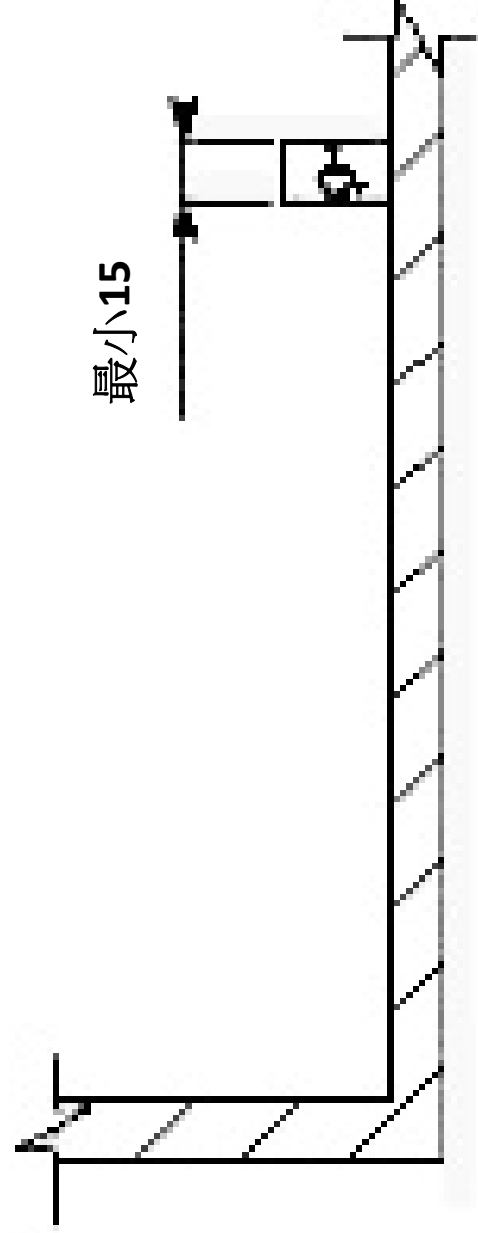
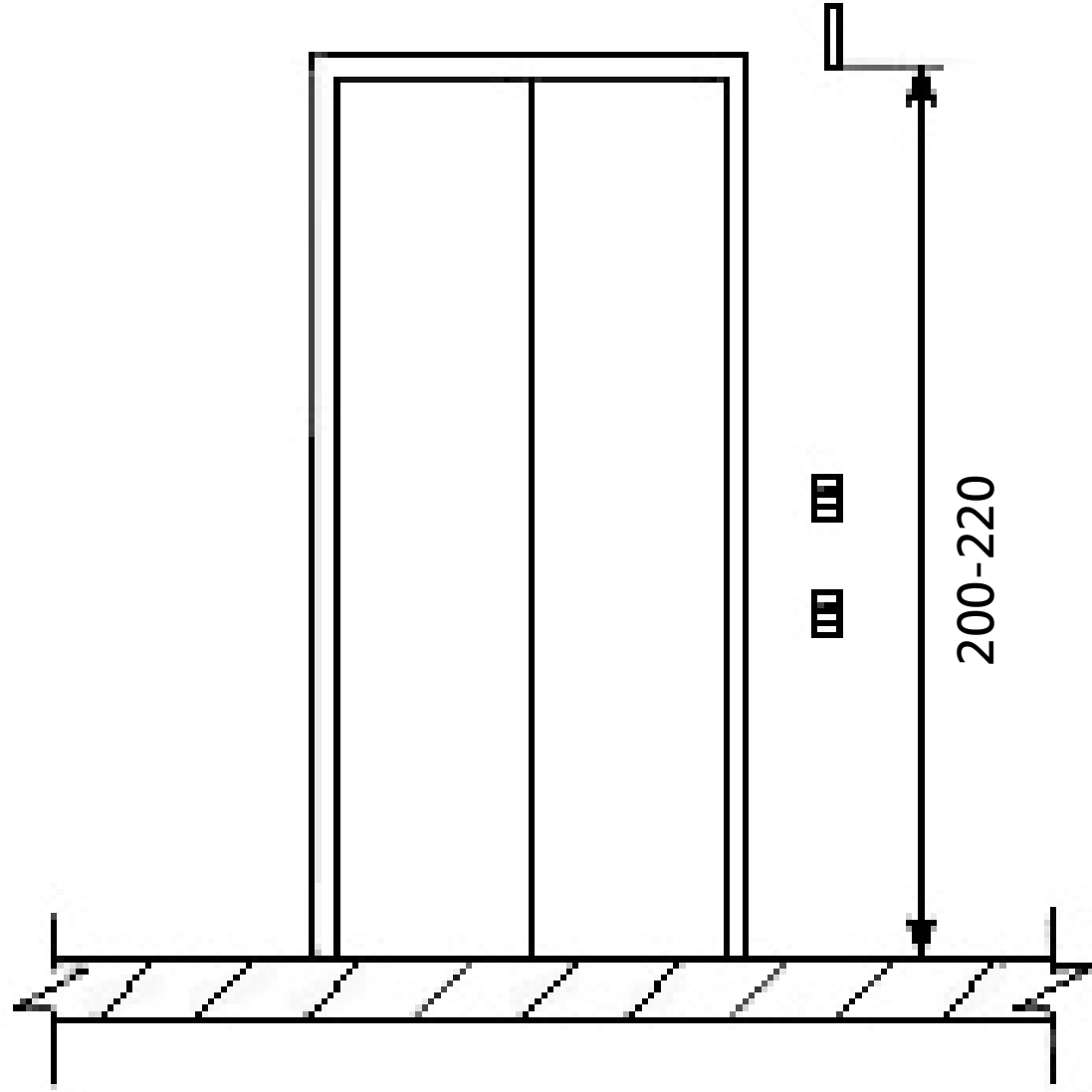
- 建築物主要入口處及沿路轉彎處應設置無障礙升降機方向指引。



403.2 升降機 引導

- 昇降機設有點字之呼叫鈕前方30公分處之地板，應作30公分x60公分之不同材質處理。





最小15

200-220

403.3.2 平行牆面

- 平行固定於牆面之無障礙標誌，其下緣應距地板面180-200 公分處，尺寸不得小於10公分。

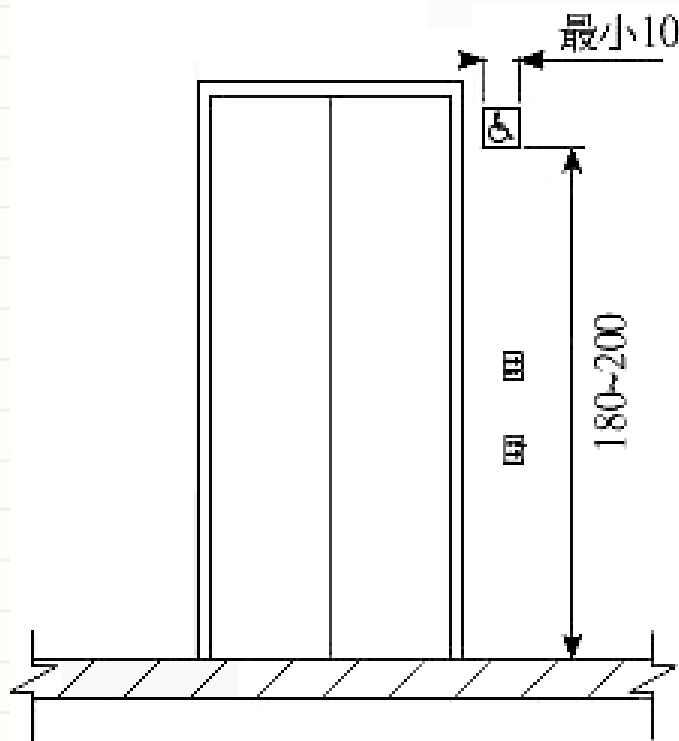


圖 403. 3. 2



404 昇降機出入平台（停靠處）

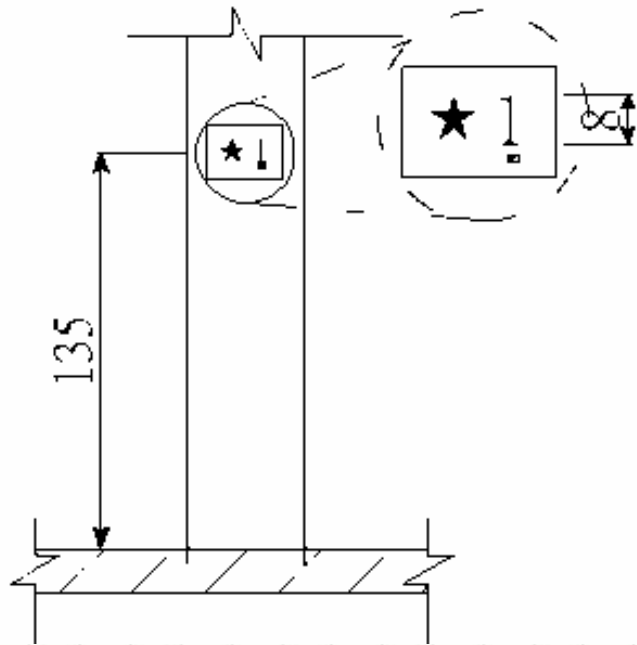
404.1

- 輪椅迴轉空間：昇降機出入口之樓地板應無高差，且坡度不得大於 $1/50$ ，並留設不得小於直徑1.5公尺之淨空間。



404.2 昇降機 呼叫鈕

- 梯廳及門廳內應設置2組呼叫鈕，呼叫鈕最小的尺寸應為長寬各2公分以上，或直徑2公分以上。上組呼叫鈕左邊應設置點字，下組呼叫鈕之中心線距樓地板面85-90公分，下組呼叫鈕上方適當位置應設置長寬各5公分之無障礙標誌(圖404.2)。



404.3

- **昇降機入口的觸覺裝置**：在昇降機各樓乘場入口兩側之門框或牆柱上應裝設觸覺裝置及顯示樓層的數字、點字符號，單一浮凸字時，長寬各8公分以上。二個或二個以上浮凸字時，每一個浮凸字尺寸，應寬6公分、長8公分以上，標誌之中心點應位於樓地板面上方135公分，且標示之數字需與底板顏色有明顯不同（圖 404.3）

405 升降機門

405.1 升降機門

- 升降機門應水平方向開啟，並為自動開關方式。如果門受到物體或人的阻礙時，升降機門應設有可自動停止並重新開啟的裝置，此裝置應透過感應到地板面15~25公分及50~75公分處之障礙物來啟動。

405.2 關門時間

- 梯廳升降機到達時，門開啟至關閉之時間不應少於5秒鐘；若由升降機廂內按鈕開門，升降機門應維持完全開啟狀態至少5秒鐘。

405.3 升降機 出入口

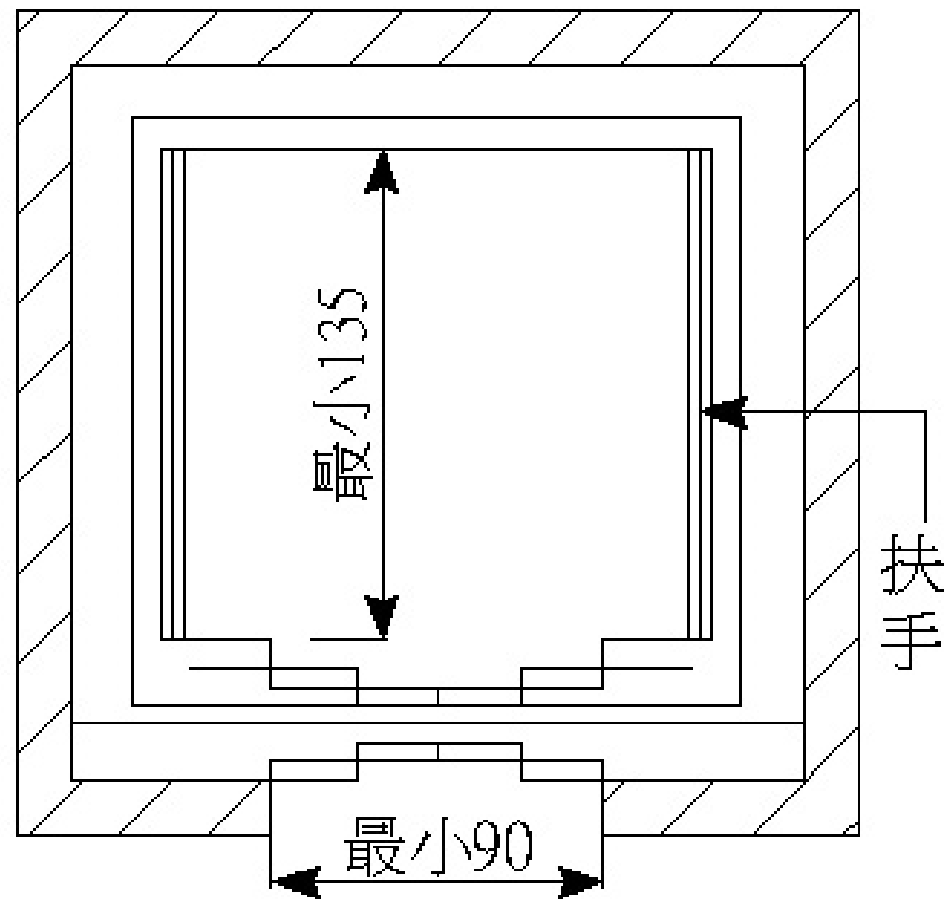
- 升降機出入口處之樓地板面，應與機廂地板面保持平整，其與機廂地板面之水平間隙不得大於3.2公分。

405 昇降機廂

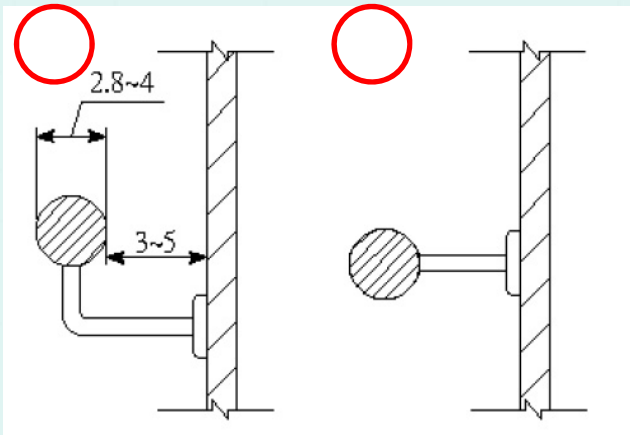
406.1 機廂尺寸：

昇降機門的淨寬度不得小於**90** 公分，機廂之深度不得小於**135** 公分（不需扣除扶手佔用之空間）；

但集合住宅昇降機門的淨寬度不得小於**80** 公分



406.2 扶手：



機廂內至少兩側牆面應設置扶手，扶手之設置應符合207節之規定。但固定方式得不受本規範圖207.2.2之限制。

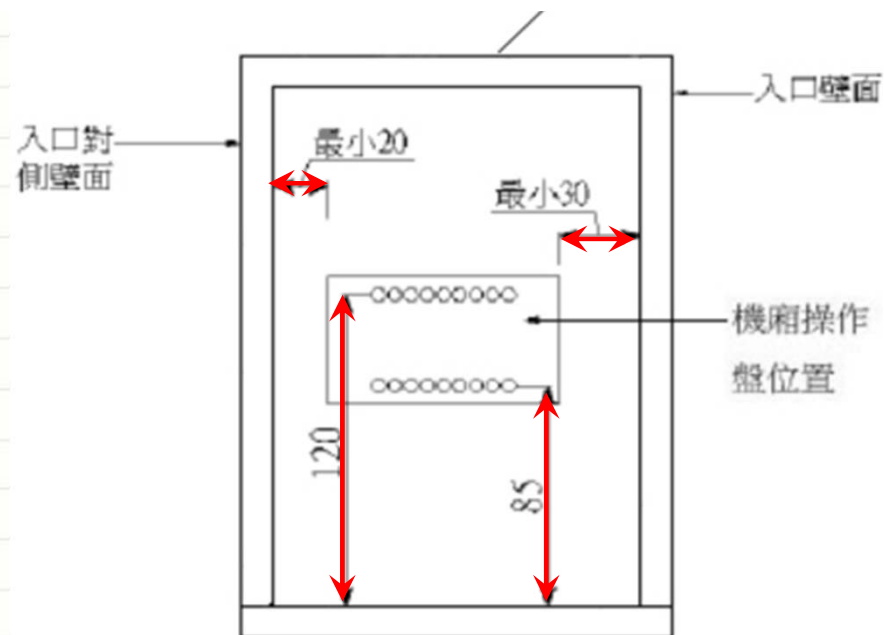


406.3 後視鏡：

面對機廂之後側壁應設置安全玻璃之後視鏡（若後側壁為鏡面不銹鋼或類似材質得免之）或懸掛式之廣角鏡(寬30-35 公分，高20 公分以上)，後視鏡之下緣距機廂地面85 公分，寬度不得小於出入口淨寬，高度大於90 公分。



406.4 輪椅乘坐者操作盤：
操作盤按鍵應包括緊急事故通報器、各通達樓層及開、關等按鍵。若為多排按鈕，最上層標有樓層指示的按鈕中心線距機廂地面不得大於**120**公分，（如設置位置不足，得放寬至**130**公分），且最下層按鈕之中心線距機廂地板面**85**公分；若為單排按鈕，其層按鈕之中心線距機廂地板面不得高於**85**公分；操作盤距機廂入口壁面之距離不得小於**30**公分、入口對側壁面之距離不得小於**20**公分（圖406.4）。



406.5 點字標示：

按鈕之最小尺寸至少應為2公分，按鈕間之距離不得小於1公分，其標示之數字需與底板的顏色有明顯不同，且不得使用觸控式按鈕。



406.6 點字標示：

點字標示應設於一般操作盤（直式操作盤）按鈕左側，（30層以上之建築物，若設置位置不足，可設在適當位置）。點字標示詳如表406.6（其中★表示避難層）。表406.6 規定以外之點字標示，以注音符號版本點字標示。



406.7 語音系統

- 機廂內應設置語音系統以報知樓層數、行進方向及開關情形。

406.8 集合住宅 昇降機

- 集合住宅之昇降機門的淨寬度不得小於80公分，機廂之深度不得小於125公分（不需扣除扶手佔用之空間），且語音系統得增設開關。

第五章 廁所盥洗室

(技則)第167條之3_(1)

建築物依本規則建築設備編第三十七條應裝設衛生設備者，除H2類住宅或集合住宅外，每幢建築物其地面以上樓層在三層以下者，至少應設置一處無障礙廁所盥洗室。超過三層以上或地面層以下部分，每增加三層且有一層以上之樓地板面積超過五百平方公尺者，應於每增加三層之範圍內分別設置一處無障礙廁所盥洗室。

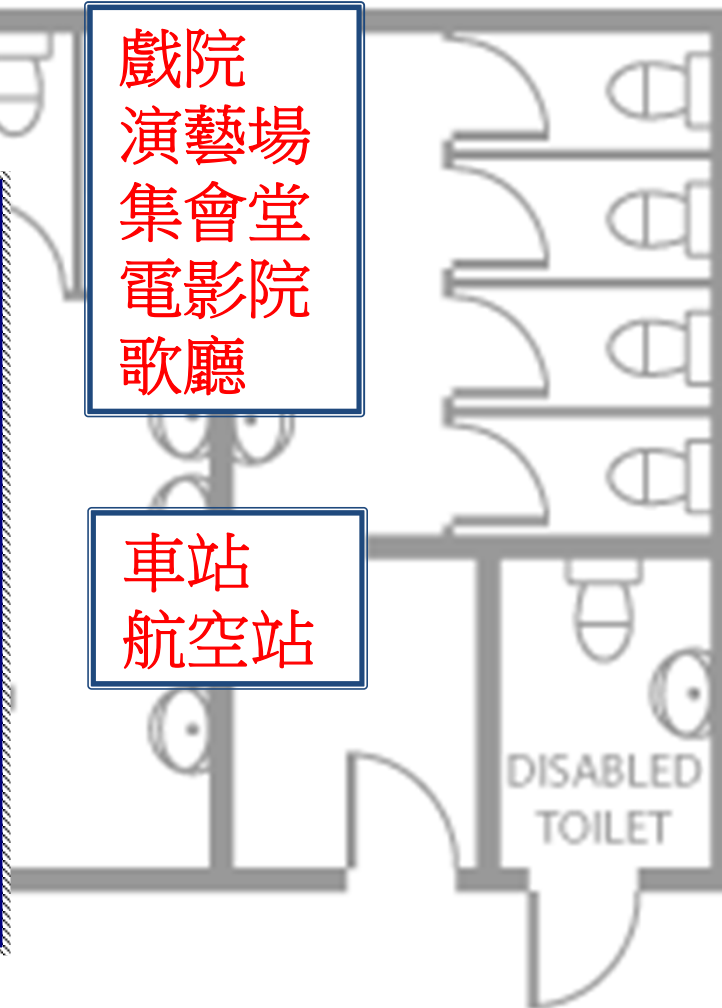


(技則)第167條之3_(2)

本規則建築設備編第三十七條建築物種類第七類及第八類，其設置之大便器數量在十個以下者，應設置一處無障礙廁所盥洗室，超過十個者，超過部分每增加十個，應增加一處。

戲院
演藝場
集會堂
電影院
歌廳

車站
航空站



501
適用範圍

- 建築物依規定應設置無障礙廁所盥洗室者，其設計應符合本章規定。

502通則
502.1
位置

- 廁所盥洗室應設於無障礙通路可到達之處。

502.2
地面

- 廁所盥洗室之地面應堅硬、平整、防滑，尤其應注意地面潮濕及有肥皂水時之防滑。

502.3
高 差

- 由無障礙通路進入廁所盥洗室不得有高差，止水宜採用截水溝。

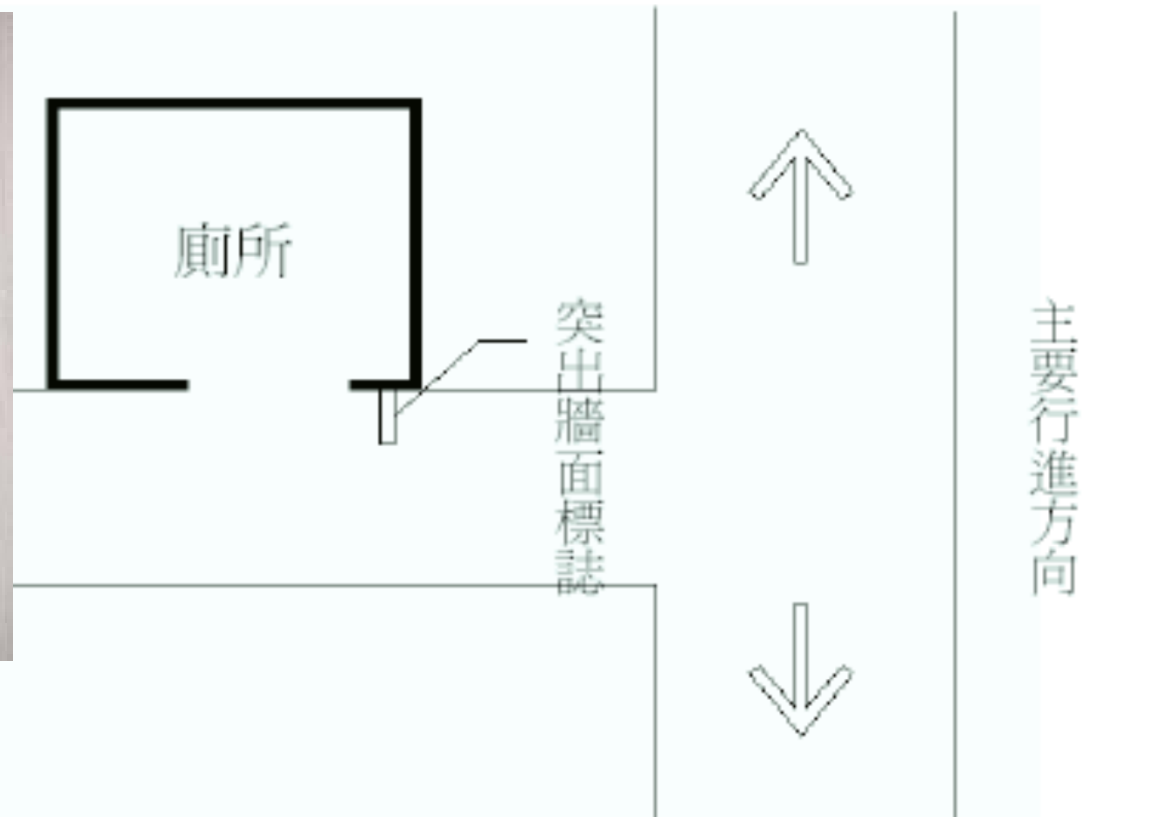


503 引導標誌

503.1 入口引導

- 無障礙廁所與一般廁所相同，應於適當處設置廁所位置指示，如無障礙廁所未設置於一般廁所附近，應於一般廁所處及沿路轉彎處設置方向指示。





503.2 標誌

- 無障礙廁所前牆壁或門上應設置如圖902.1 之無障礙標誌，如主要走道與廁所開門方向平行，則應另設置垂直於牆面之無障礙標誌。



504 廁所

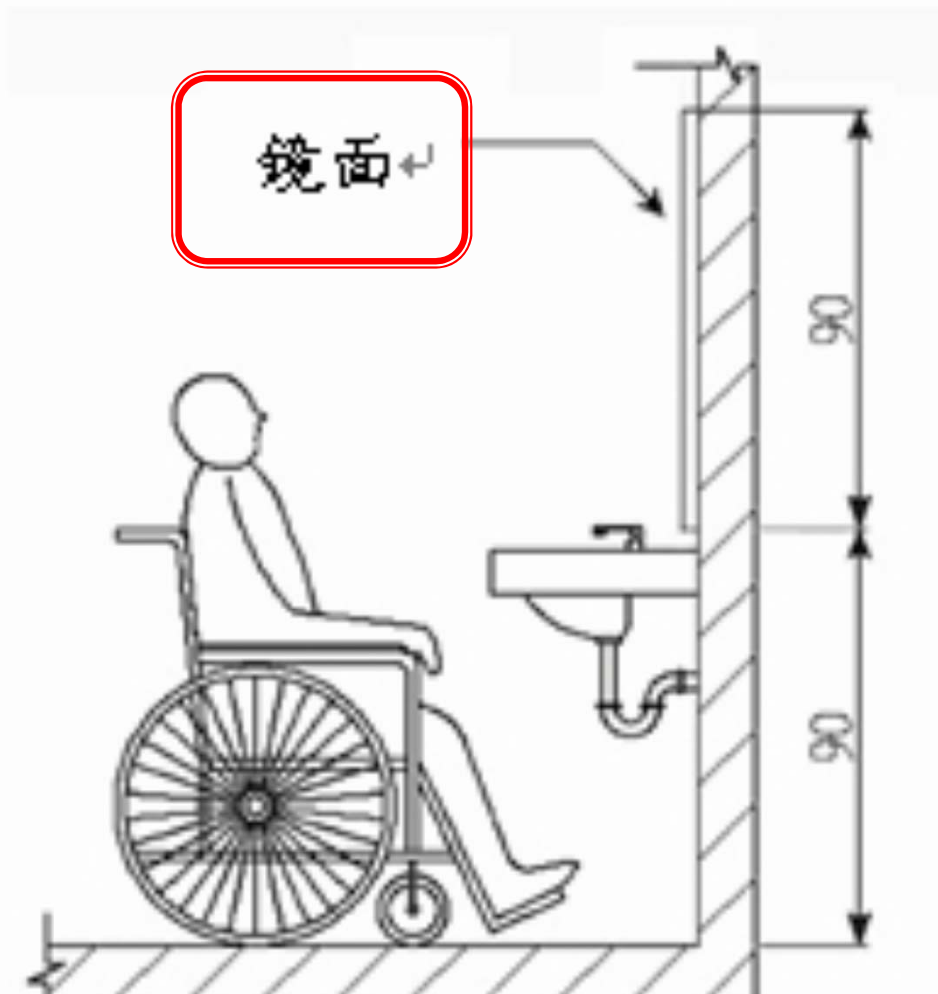
504.1 淨空間：

廁所盥洗室空間內應設置迴轉空間，其直徑不得小於**150**公分。

504.2 門：

廁所盥洗室空間應採用橫向拉門，出入口之淨寬不得小於**80**公分，且門把距門邊應保持**6**公分，靠牆之一側並應於距門把**3-5**公分處設置門擋，以防止夾手；**門扇得設於牆之內外側。**





504.3 鏡子

- 鏡子之鏡面底端與地板面距離不得大於90公分，~~或設置傾斜鏡面；~~鏡面的高度應在90公分以上。







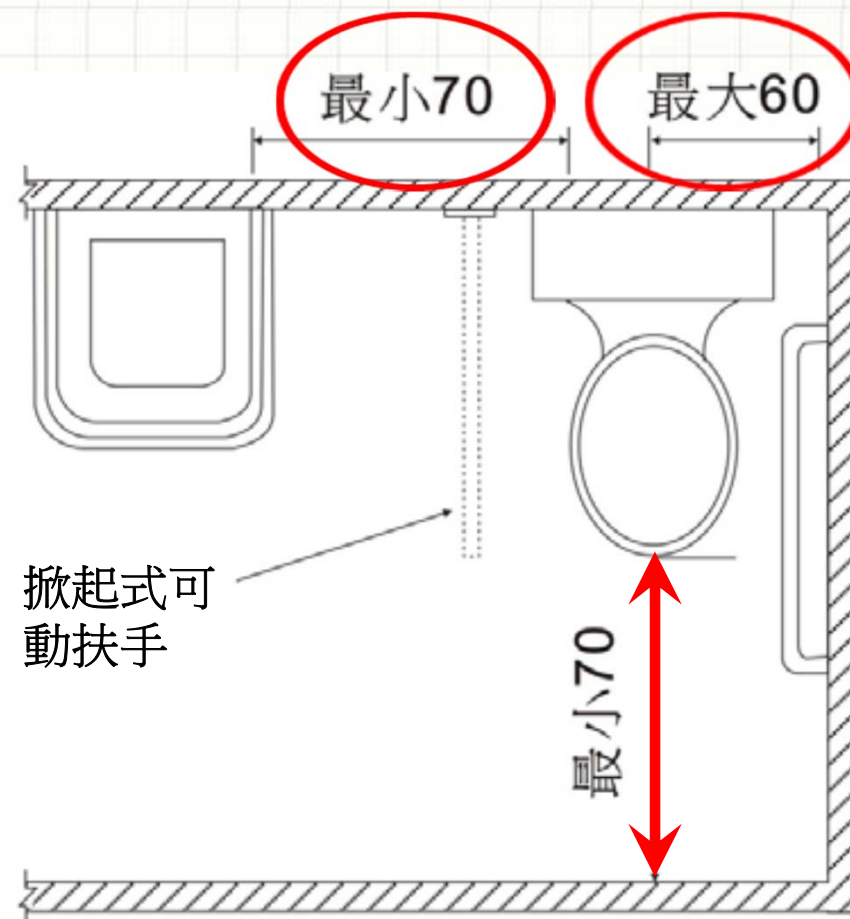
504.4.2 連接裝置

- 按鈕應連至服務台或類似空間，若無服務台，應連接至廁所盥洗室外部設置警示燈或聲響。

505 馬桶及扶手

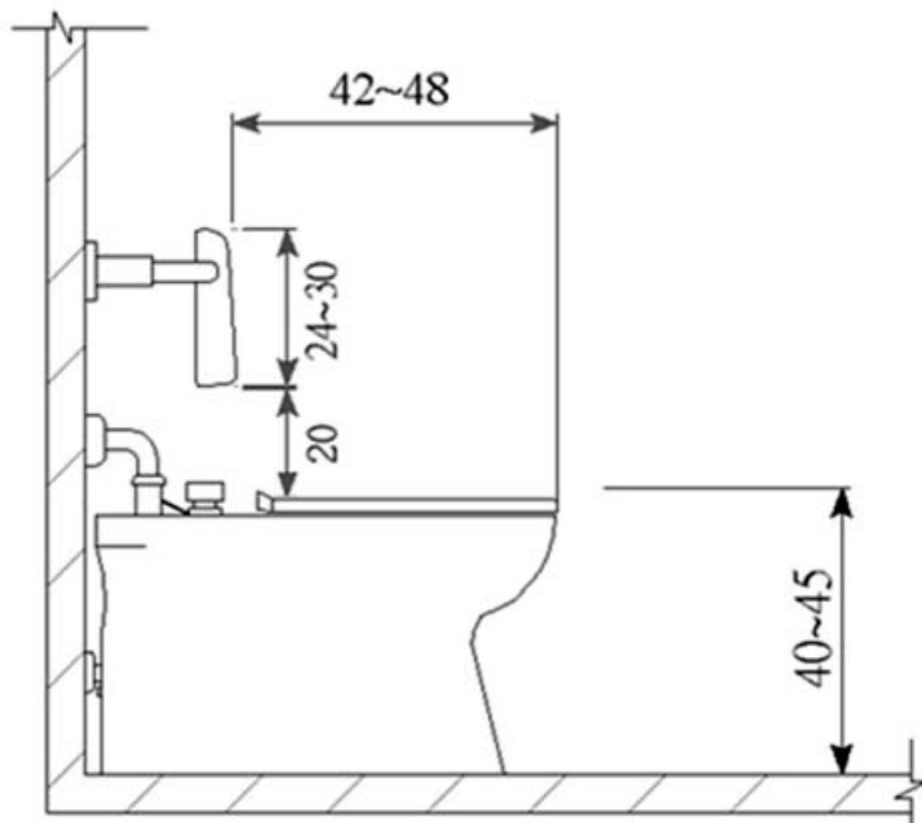
505.1

適用範圍：無障礙廁所設置馬桶及扶手，應符合本節規定。



505.2 淨空間

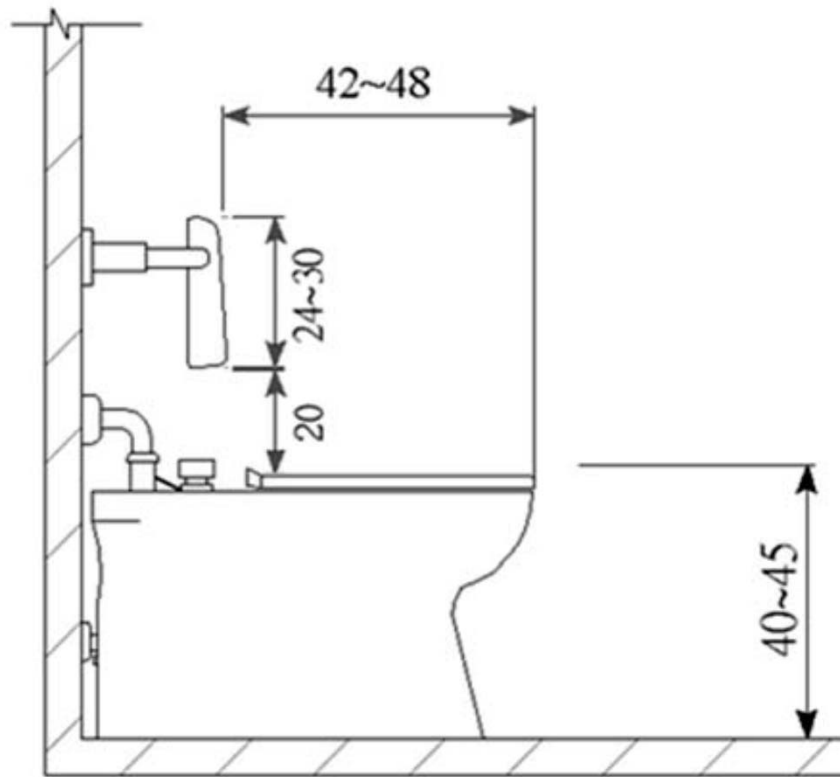
- 馬桶至少有一側邊之淨空間不得小於70公分，扶手如設於側牆時，馬桶中心線距側牆之距離不得大於60公分，馬桶前緣淨空間不得小於70公分（圖505.2）。



505.3 高度

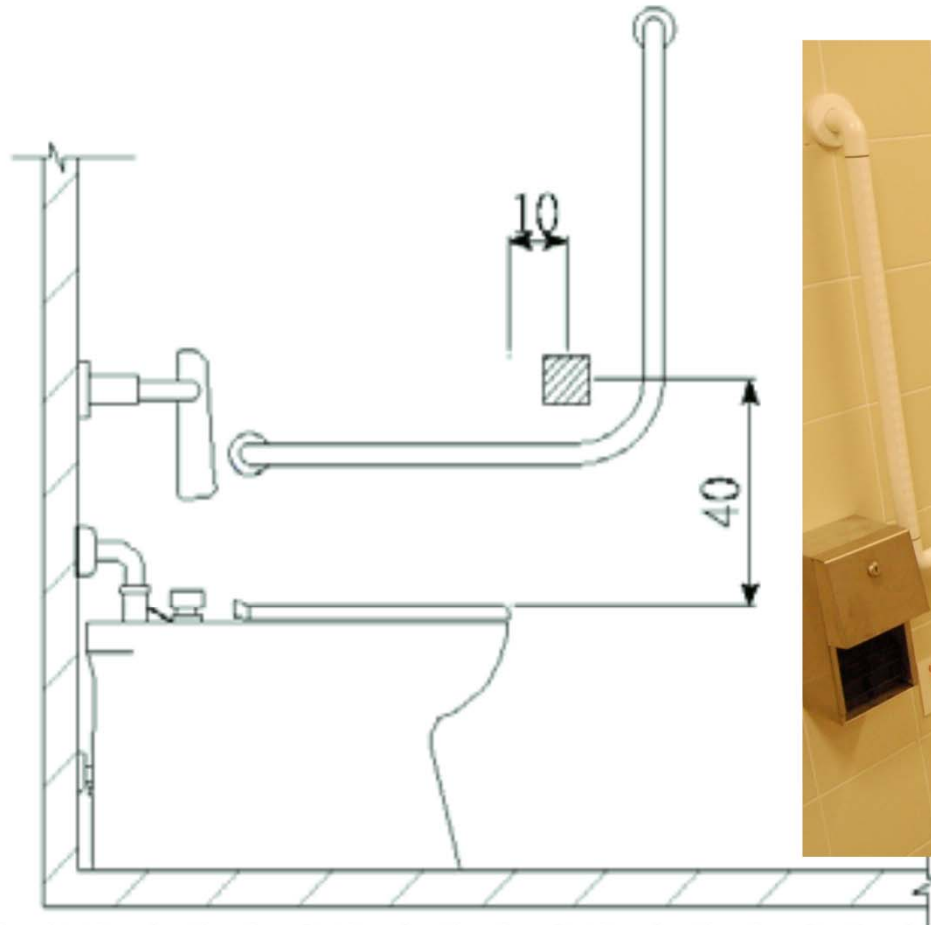
- 無障礙廁所盥洗室應使用一般形式之馬桶，座位之高度為40-45公分，馬桶不可有蓋，且應設置靠背，靠背距離馬桶前緣42-48公分，靠背與馬桶座位之淨距離為20公分(水箱作為靠背需考慮其平整及耐壓性，應距離馬桶前緣42-48公分) (圖505.3)。





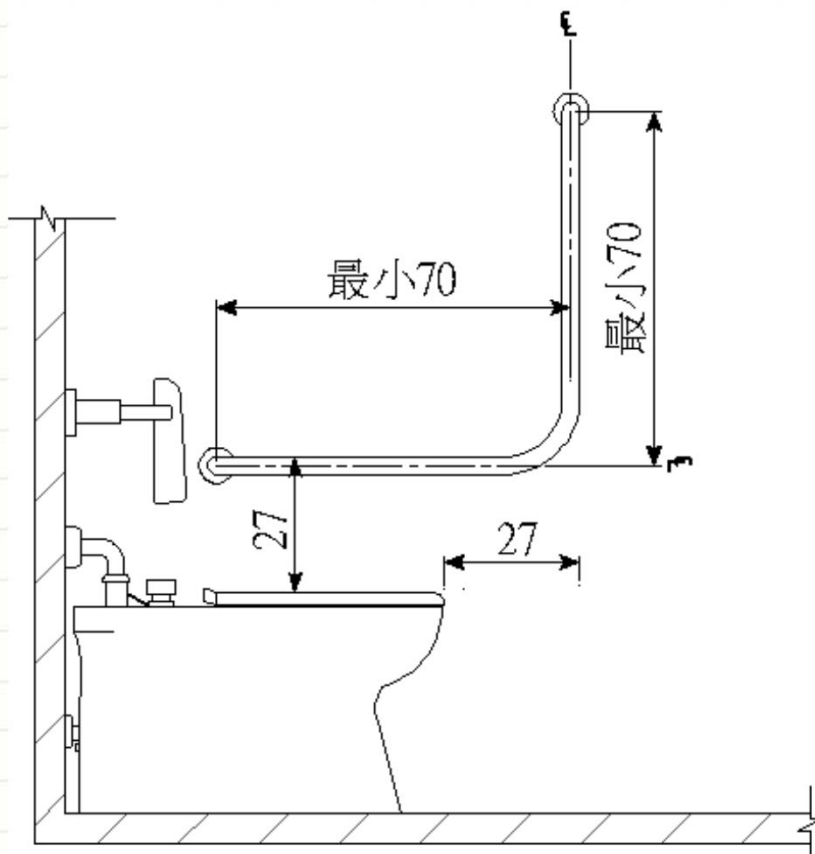
505.3 高度

- 無障礙廁所盥洗室應使用一般形式之馬桶，座位之高度為40-45公分，馬桶不可有蓋，且應設置靠背，靠背距離馬桶前緣42-48公分，靠背與馬桶座位之淨距離為20公分(水箱作為靠背需考慮其平整及耐壓性，應距離馬桶前緣42-48公分) (圖505.3)。



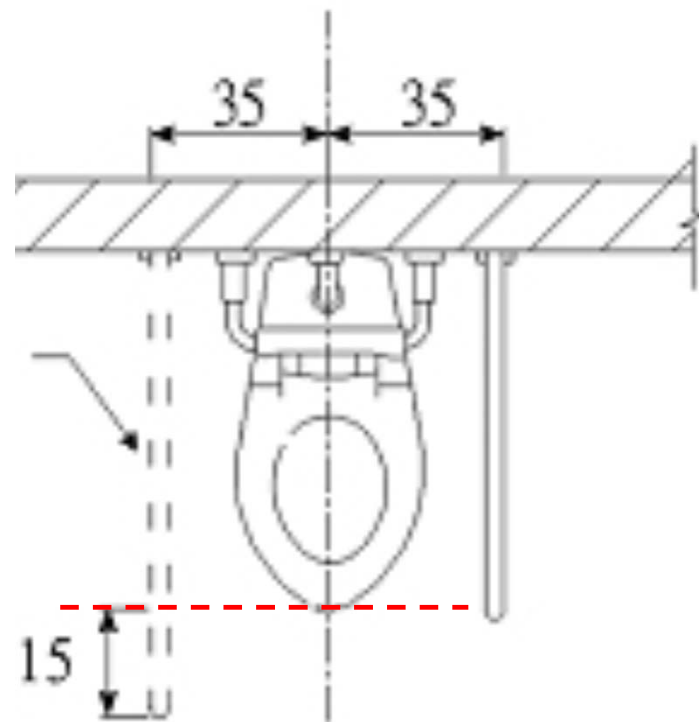
505.4
沖水控制

- 沖水控制可為手動或自動，手動沖水控制應設置於L型扶手之側牆上，距馬桶前緣往前10公分及馬桶座面上約40公分處。



505.5
側邊 L
型扶手

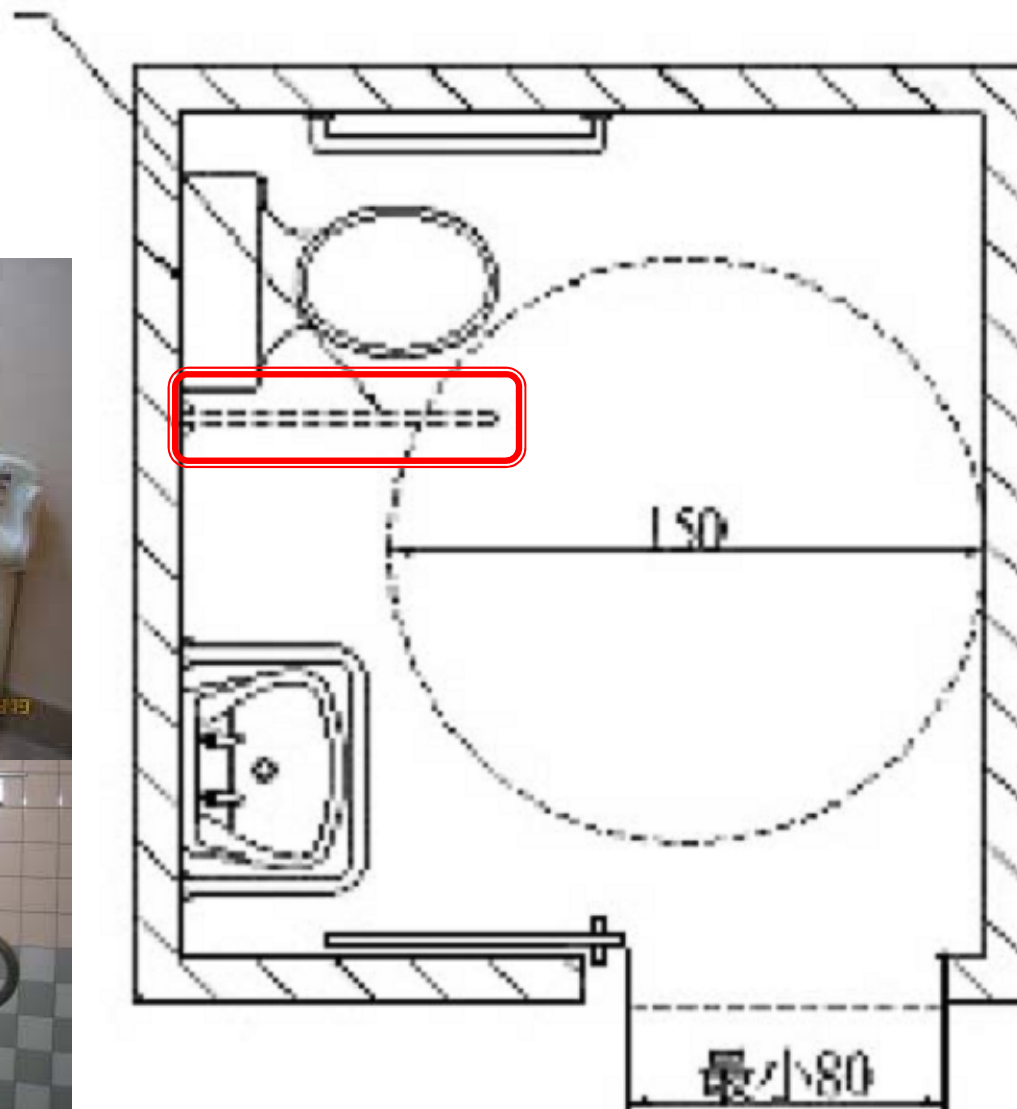
- 馬桶側面牆壁裝置扶手時，應設置L型扶手，扶手外緣與馬桶中心線之距離為35公分，扶手水平與垂直長度皆不得小於70公分，垂直向之扶手外緣與馬桶前緣之距離為27公分，水平向扶手上緣與馬桶座面距離為27公分（圖505.5）。



505.6
可動扶手

- 馬桶至少有一側為可固定之掀起式扶手。使用狀態時，扶手外緣與馬桶中心線之距離為35公分，扶手高度與對側之扶手高度相等，扶手長度不得小於馬桶前端且突出部分不得大於15公分。

掀起式可
動扶手



506

小便器



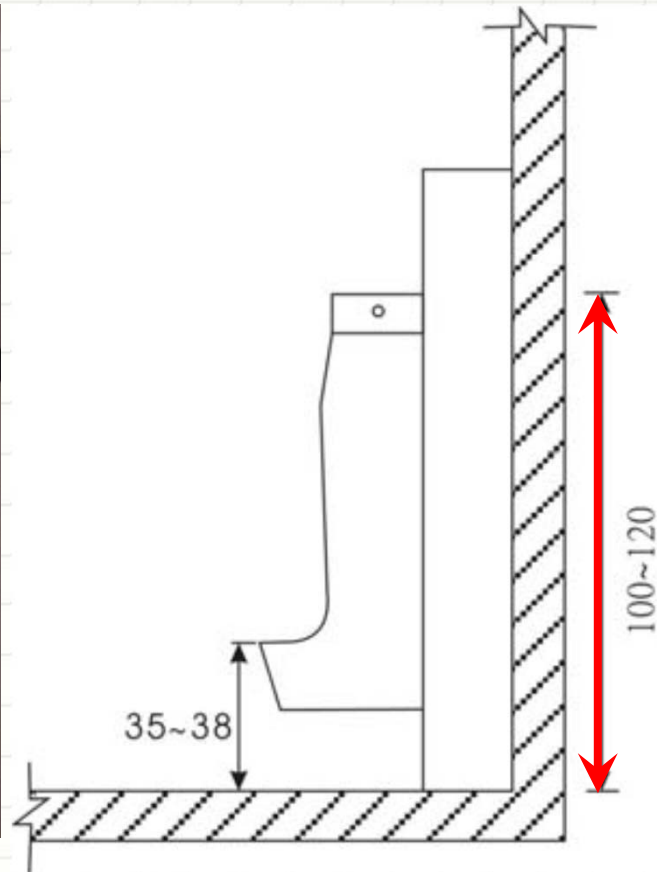
506.1
位置

- 一般廁所設有小便器者，應設置無障礙小便器，無障礙小便器應設置於廁所入口便捷之處。



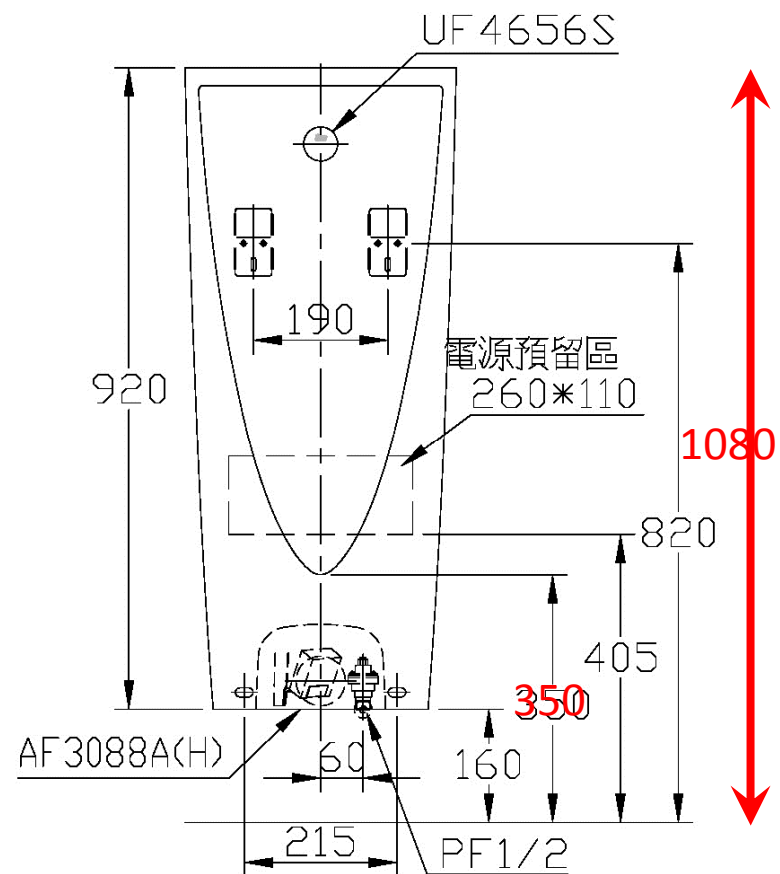
506.2
無障礙
空間

- 小便器前方不得有高差。



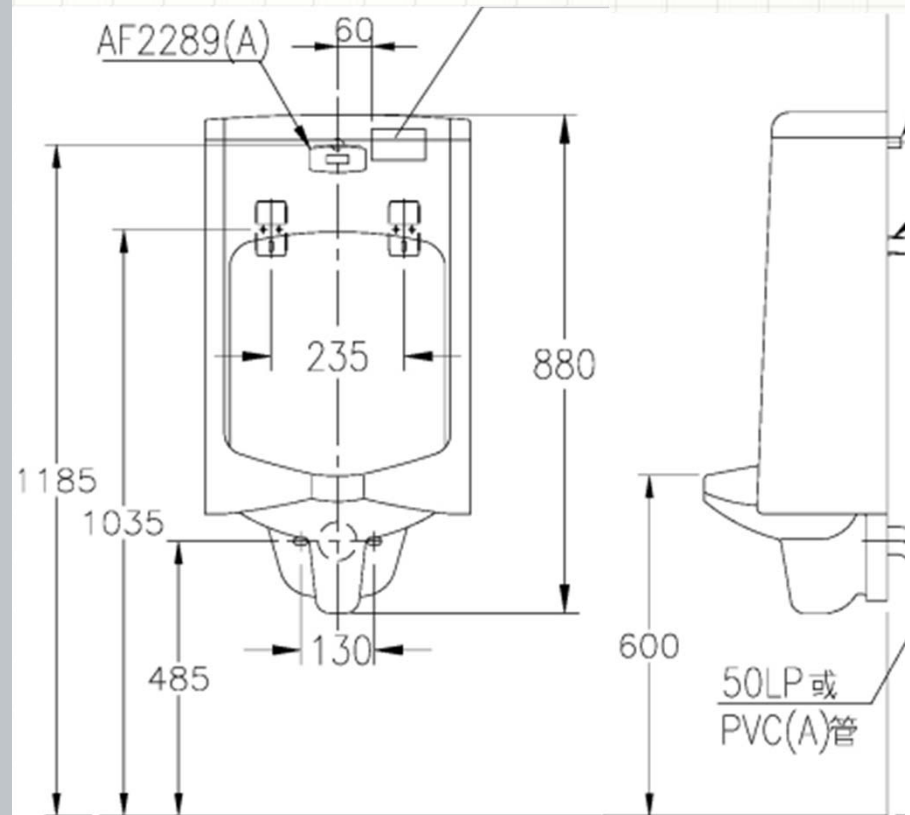
506.3 高度

- 小便器之突出端距地板面應為35-38公分。
小便器頂部距樓地板面為100-120公分。



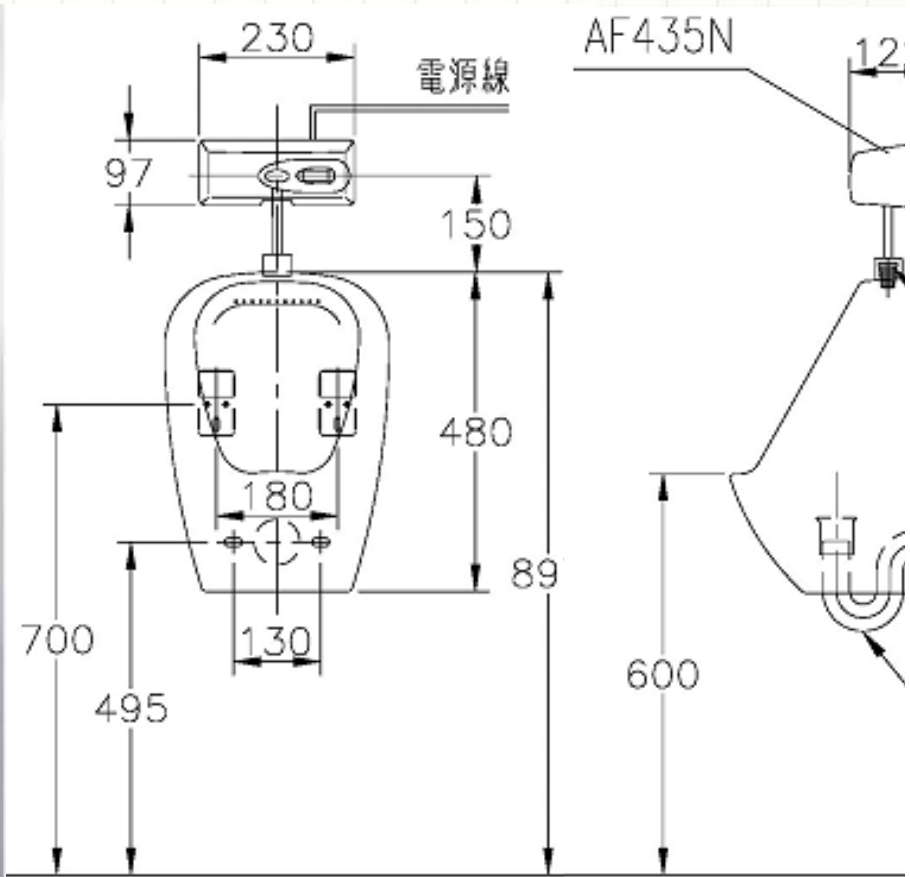
506.3
位置

- 小便器之突出端距地板面應為35-38公分。
小便器頂部距樓地板面為100-120公分（圖506.3）。



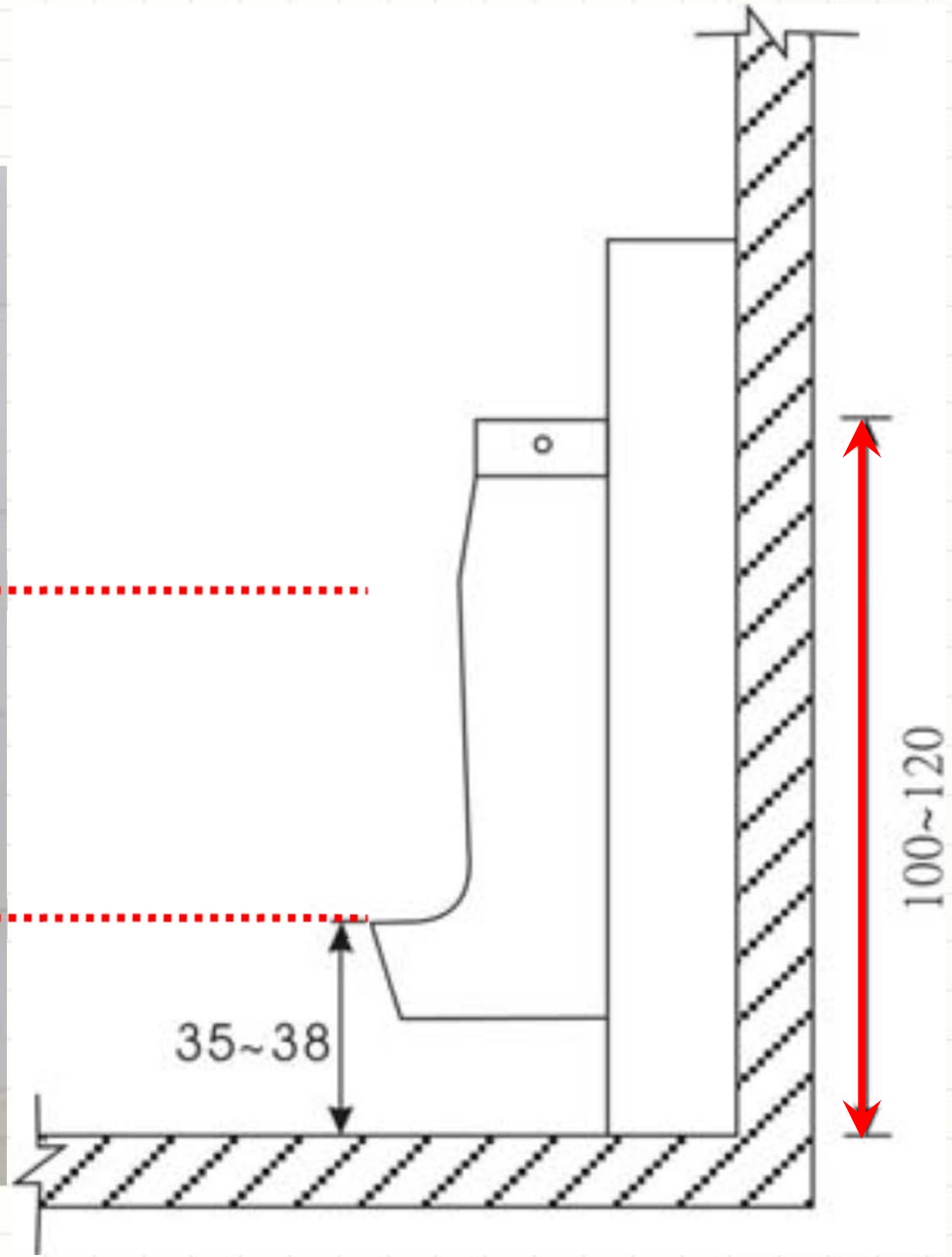
506.3
位置

- 小便器之突出端距地板面應為35-38公分。
小便器頂部距樓地板面為100-120公分（圖506.3）。



506.3
位置

- 小便器之突出端距地板面應為35-38公分。
小便器頂部距樓地板面為100-120公分（圖506.3）。



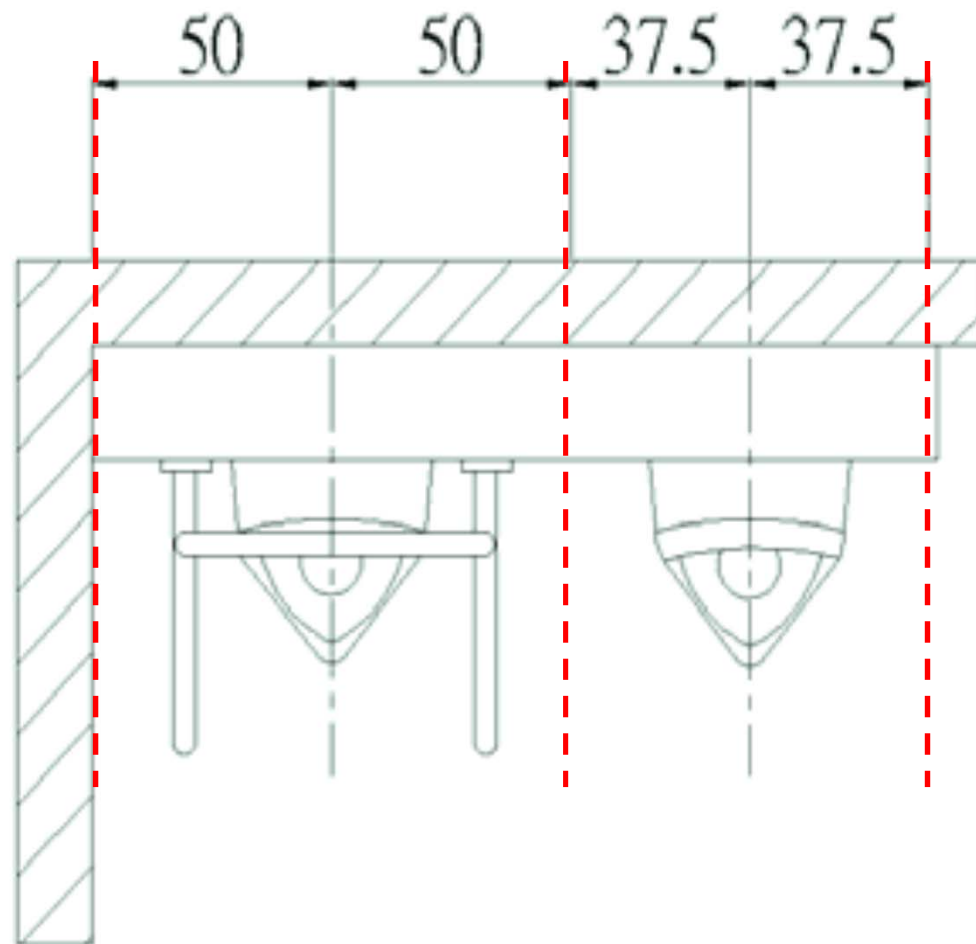






506.4 沖水控制

- 沖水控制可為手動或自動，手動沖水控制應符合A102.3 及A102.4 節**手可觸及**範圍之規定。

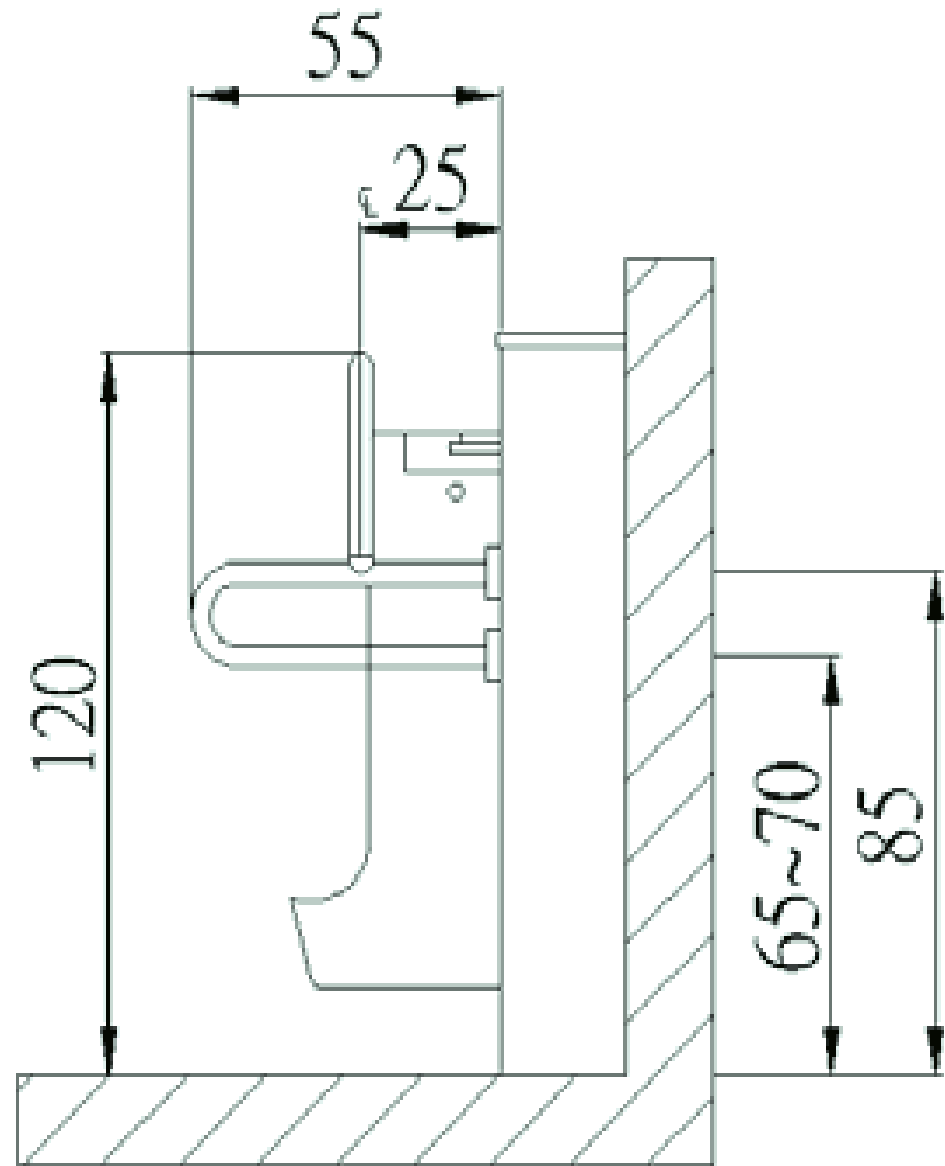


506.5 空間

- 設置小便器之淨空間，不得小於便器中心線左右各50公分。

506.6 扶手：

小便器二側及前方應設置扶手，垂直牆面之上側扶手上緣距地板面85公分、垂直牆面之下側扶手下緣與地板面距離為65-70公分；平行牆面之扶手上緣距地板面120公分；兩垂直牆面扶手之中心線距離為60公分，長度為55公分；兩側垂直地面之扶手距離牆壁之距離為25公分。



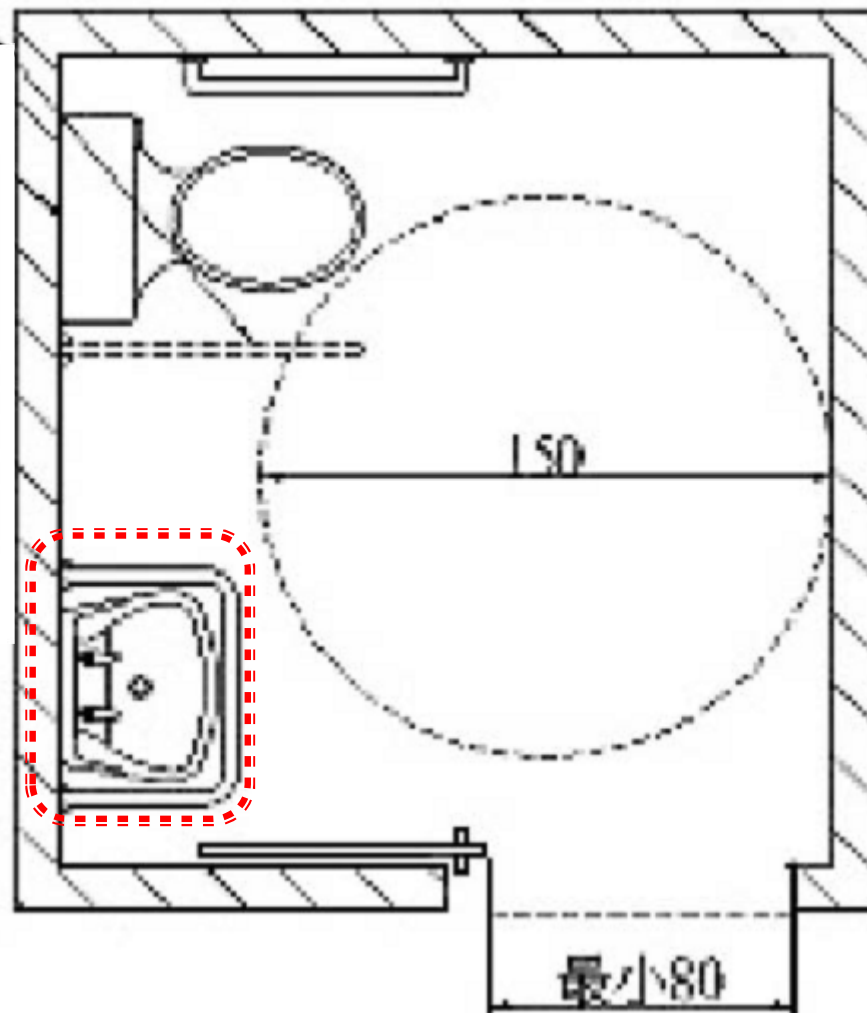


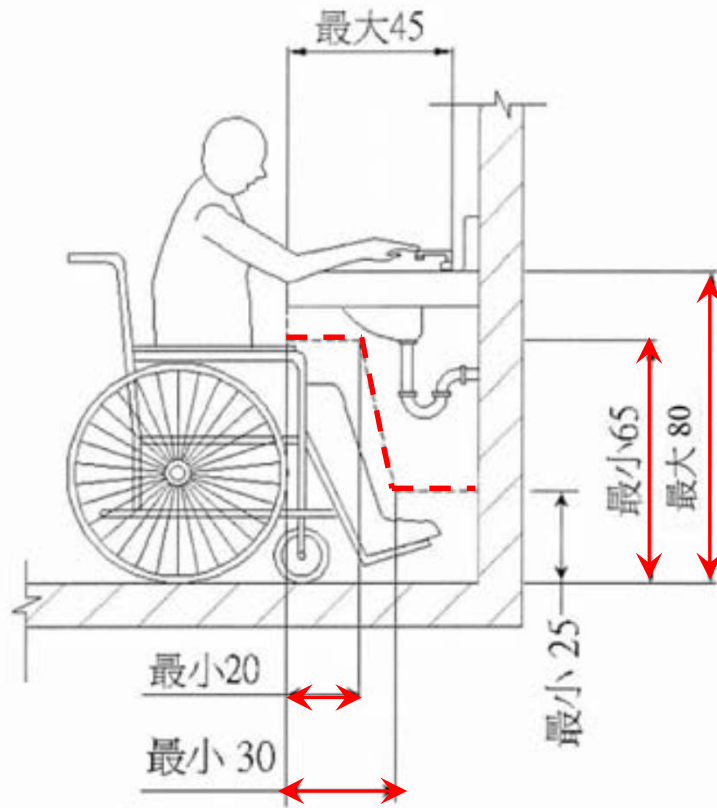
507 洗臉盆



507.1 適用範圍：
無障礙洗面盆或洗手槽，
應符合本節規定。

507.1 無障礙空間：
洗面盆前方不得有高差。





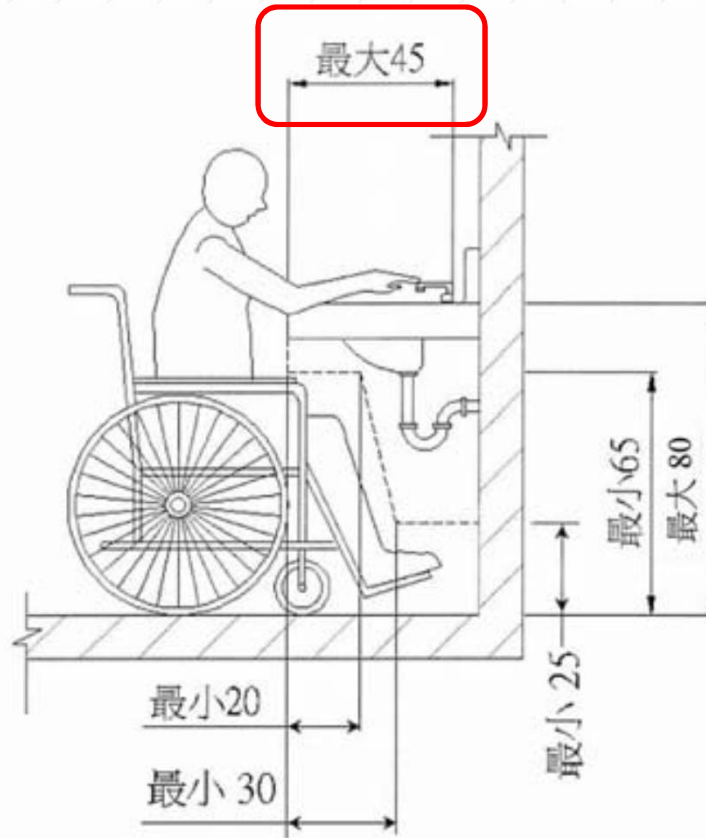
507.3 高度

- 洗面盆上緣距地板面不得大於80公分，且洗面盆下面距面盆邊緣20公分之範圍，由地板面量起高65公分及水平30公分內應淨空，以符合膝蓋淨容納空間規定（圖507.3）。



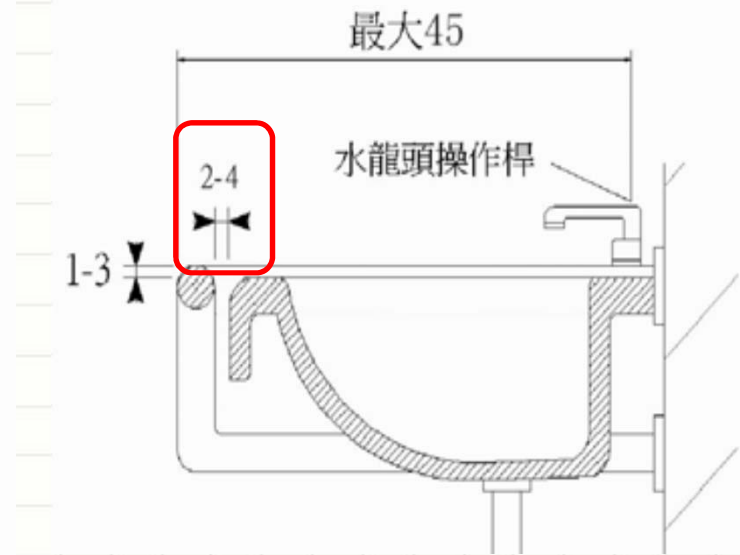
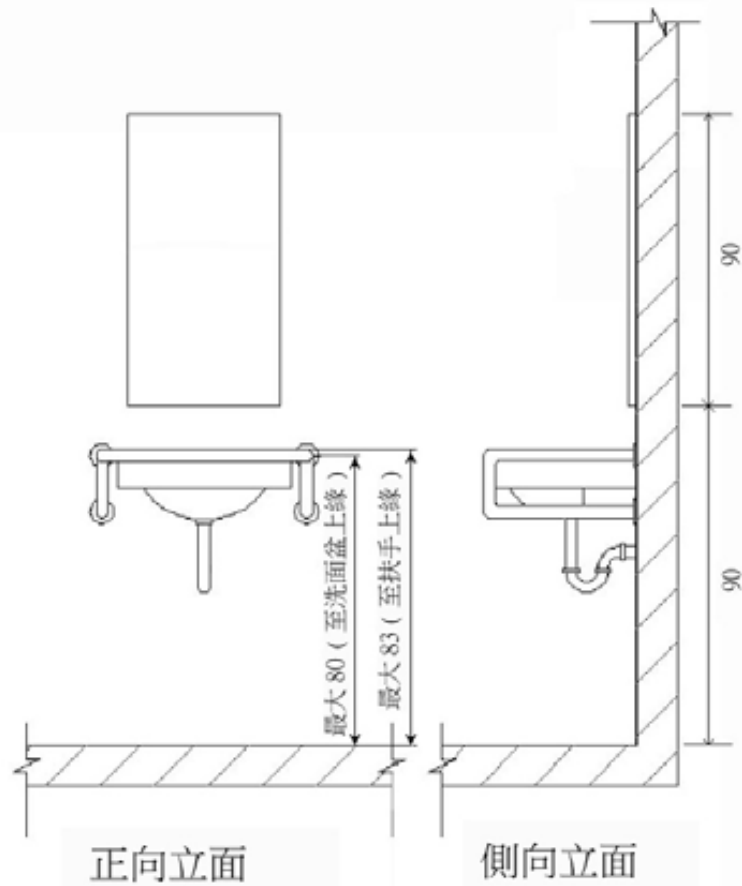
507.4 水龍頭

- 水龍頭應有撥桿，或設置自動感應控制設備。



507.5 洗面盆 深度

- 洗面盆邊緣距離水龍頭操作桿或自動感應水龍頭之出水口不得大於45公分，且洗面盆下方空間，外露管線及器具表面不得有尖銳或易磨蝕之設備。



507.6 扶手

- 洗面盆兩側及前方環繞洗面盆設置扶手，扶手高於洗面盆邊緣1~3公分，且扶手於洗面盆邊緣水平淨距離2-4公分（圖507.6）。

第六章 浴室

(技則)第167條之4

建築物設有浴室者，
每幢建築物至少應設
置一處無障礙浴室。

601 適用範圍

建築物依規定應設置無
障礙浴室者，其浴缸或
淋浴間之設計應符合本
章規



602 通則

602.1 位置：

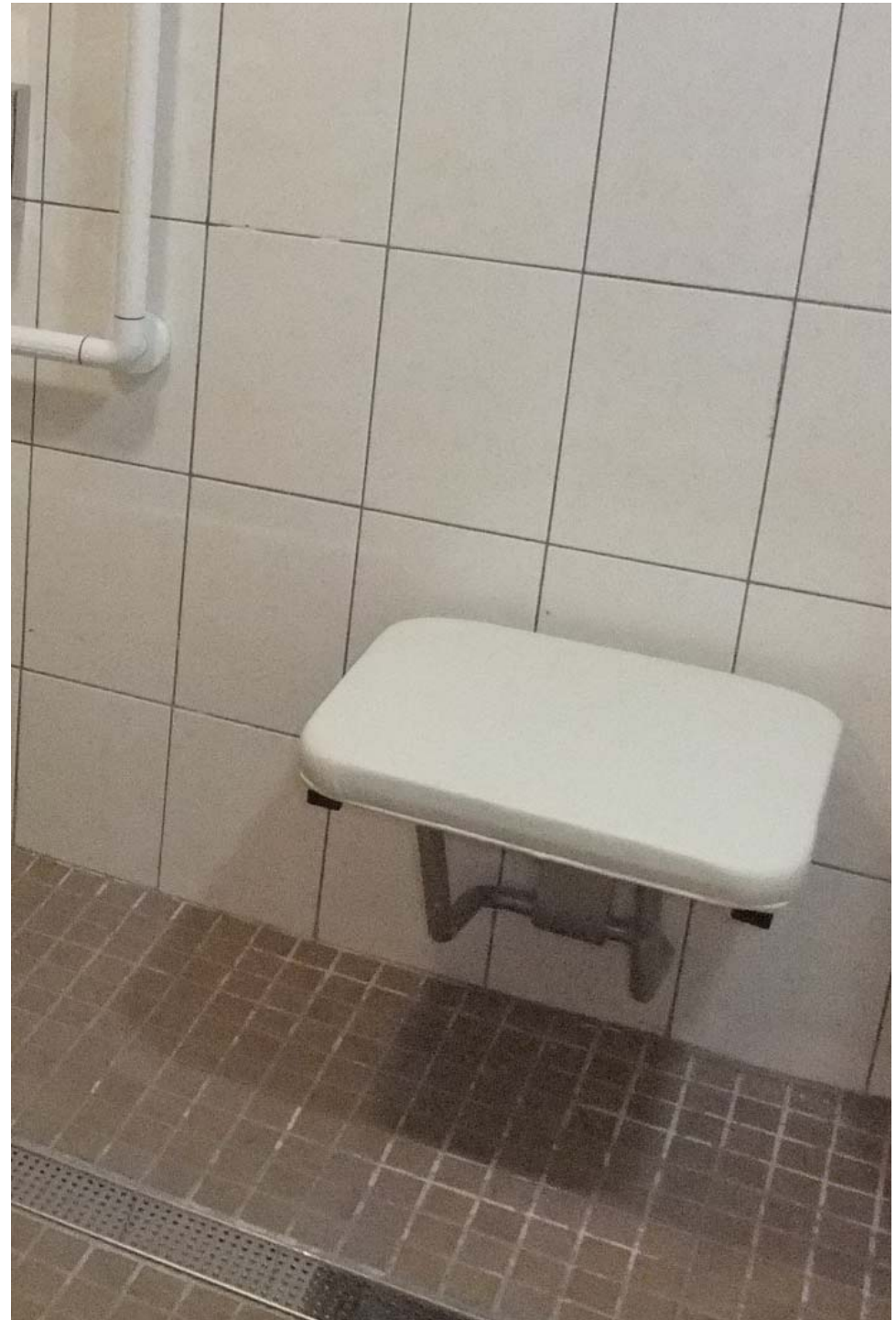
浴室應設於無障礙通路可到達之處。

602.2 地面：

浴室之地面應堅硬、平整、防滑，尤其應注意地面潮濕及有肥皂水時之防滑。

602.3 高差：

由無障礙通路進入浴室不得有高差，止水宜採用截水溝。





602.4
求助鈴

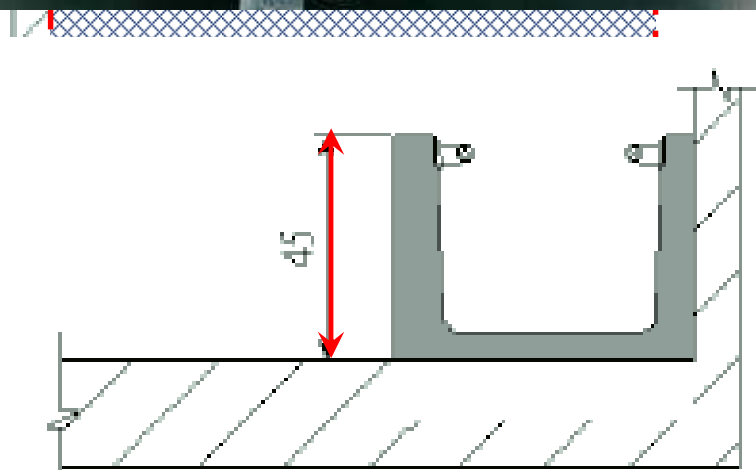
- 一處距地板面高**90-120**公分處；另距地板面高**35**公分範圍內設置一處可供跌倒後使用之求助鈴，且應明確標示，易於操控。

603 浴缸

603.1 適用範圍：
無障礙浴缸應符合本節規定。

603.2 位置：
浴缸前方之無障礙空間應涵蓋整個浴缸的長度，前方淨空間寬度不得小於浴缸寬度，深度為**80**公分以上。

603.3 浴缸：
浴缸長度不得大於**140**公分；
浴缸外側距地面高度**45**公分、
底部應設置止滑片，且浴缸
內兩側接近上緣處，應設置
扶手。

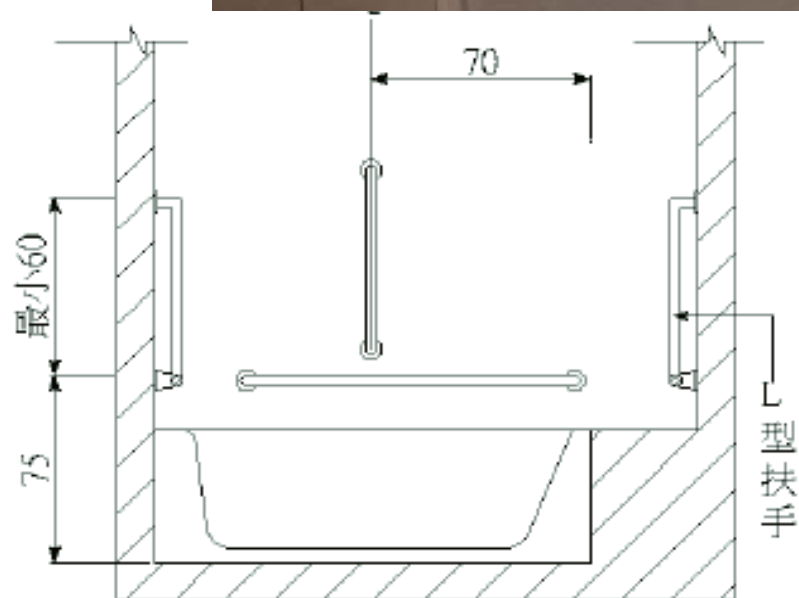


603.4

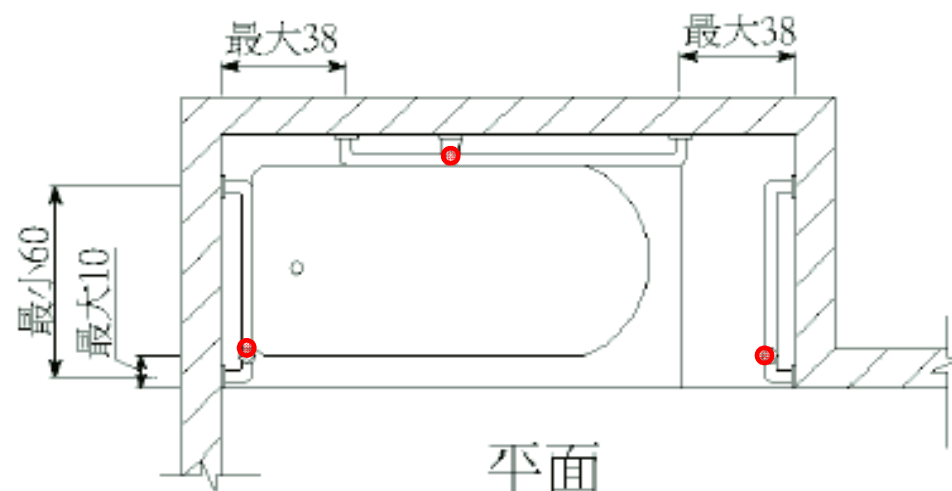
側面牆壁
面75公分
之長度不
出水側及
底面75公
直部分距



浴缸底
直部份
70公分；
距浴缸
，且垂



立面



平面

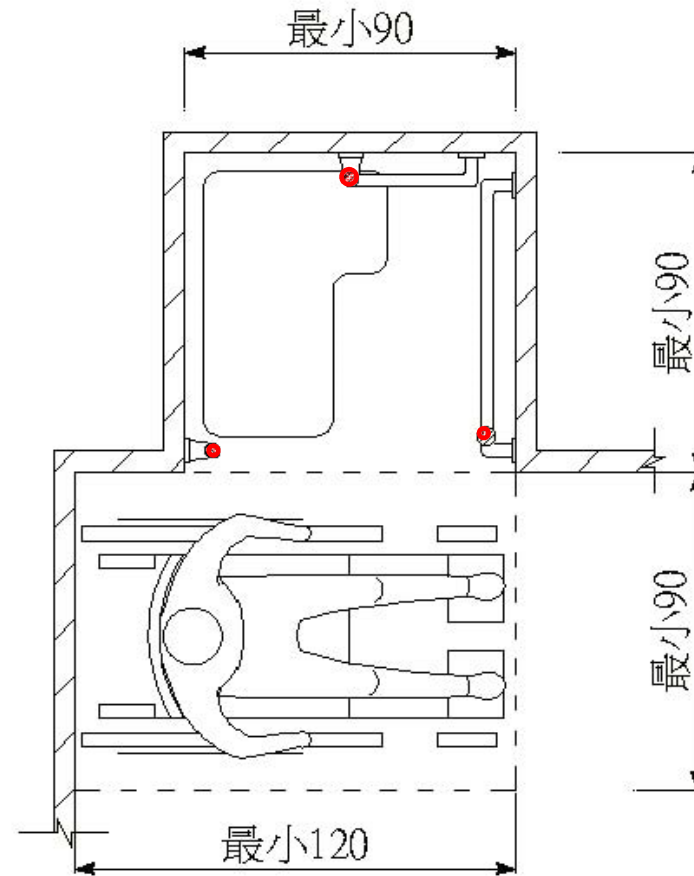
604 淋浴間

604.1 適用範圍：
設置移位式淋浴間或輪椅進入式淋浴間須符合本節規定。

604.2 座椅：
應設寬45公分以上、深40公分、距地板面高度45公分之座椅（固定或活動式皆可），座椅應防滑，若為平滑者，座椅前緣應略高於後緣（斜率約1/12）。



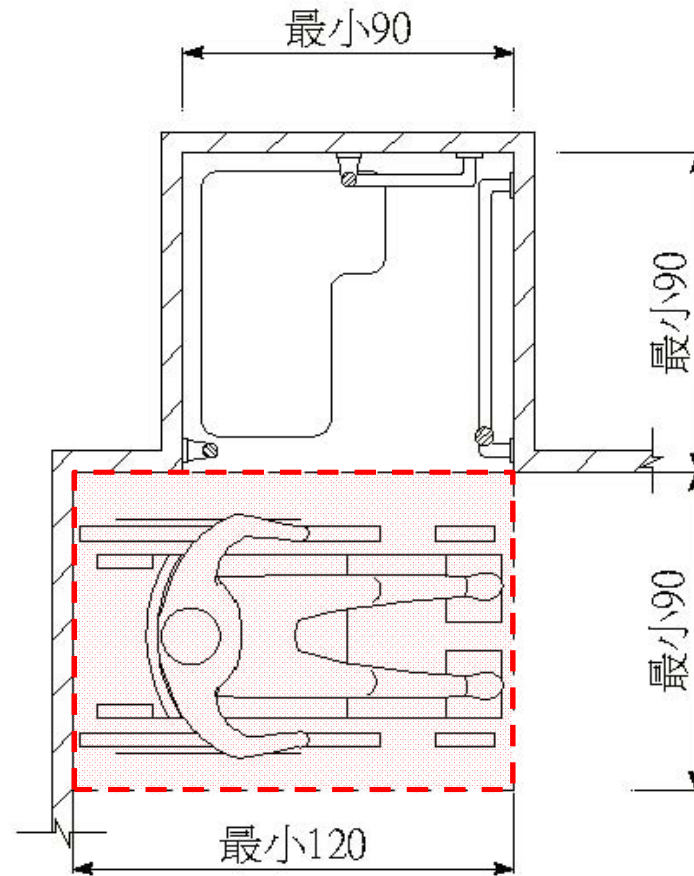
604.3 移位式淋浴間



604.3.1 定義

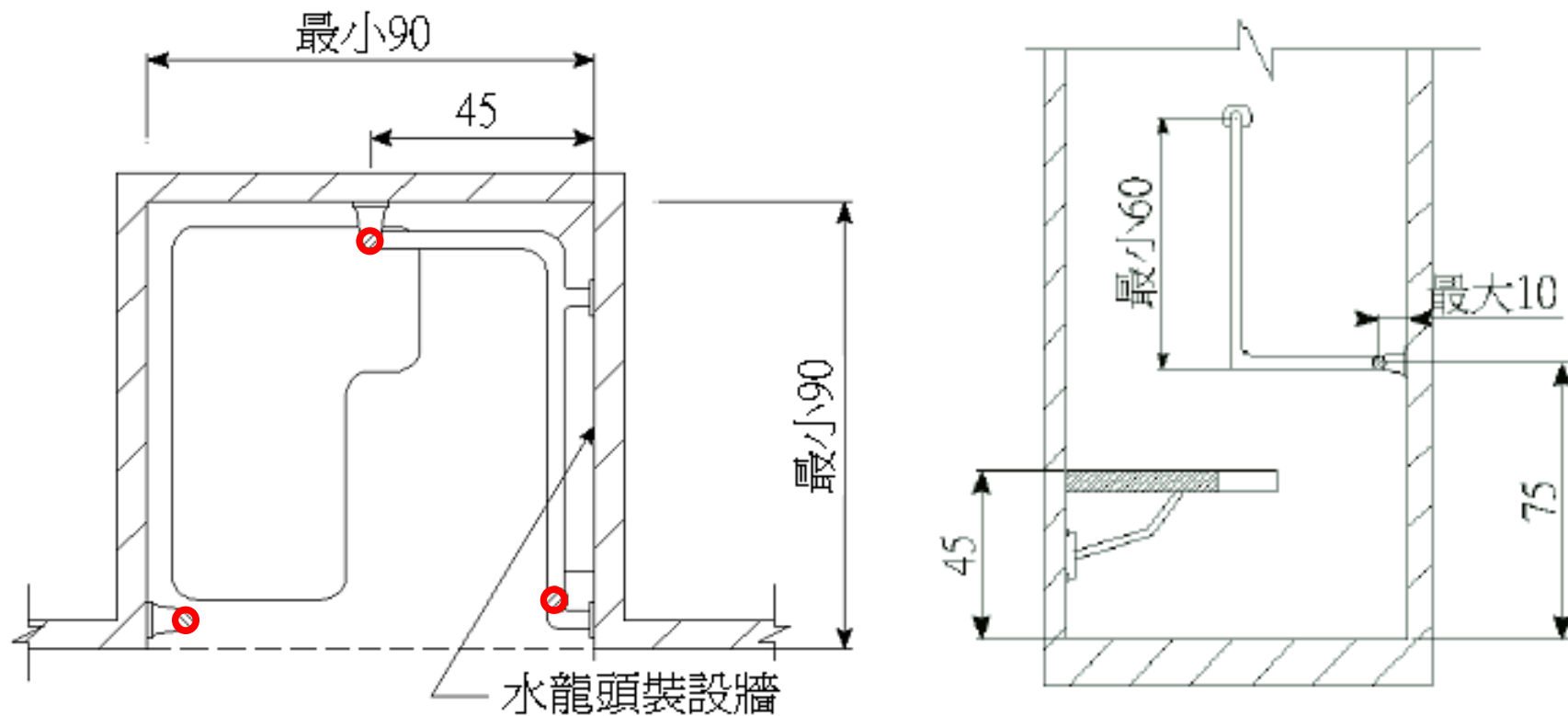
- 設有固定座椅，輪椅無法直接進入，使用者必須移位至座椅之淋浴間。

604.3 移位式淋浴間



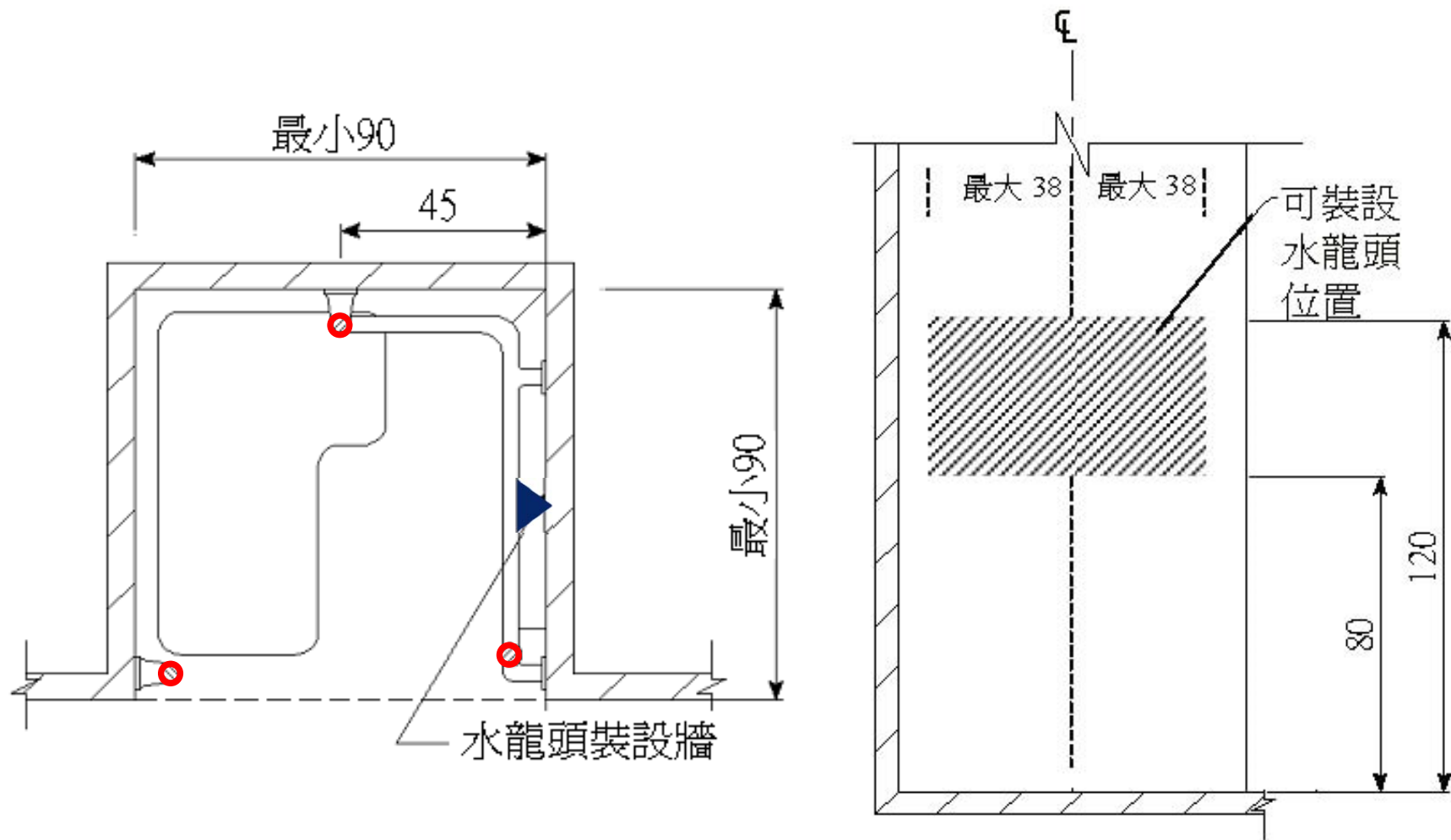
604.3.2 尺寸

- 淋浴間長度及寬度皆不得小於90公分，前方之無障礙淨空間不得小於寬90公分，長120公分。



604.3.3 扶手

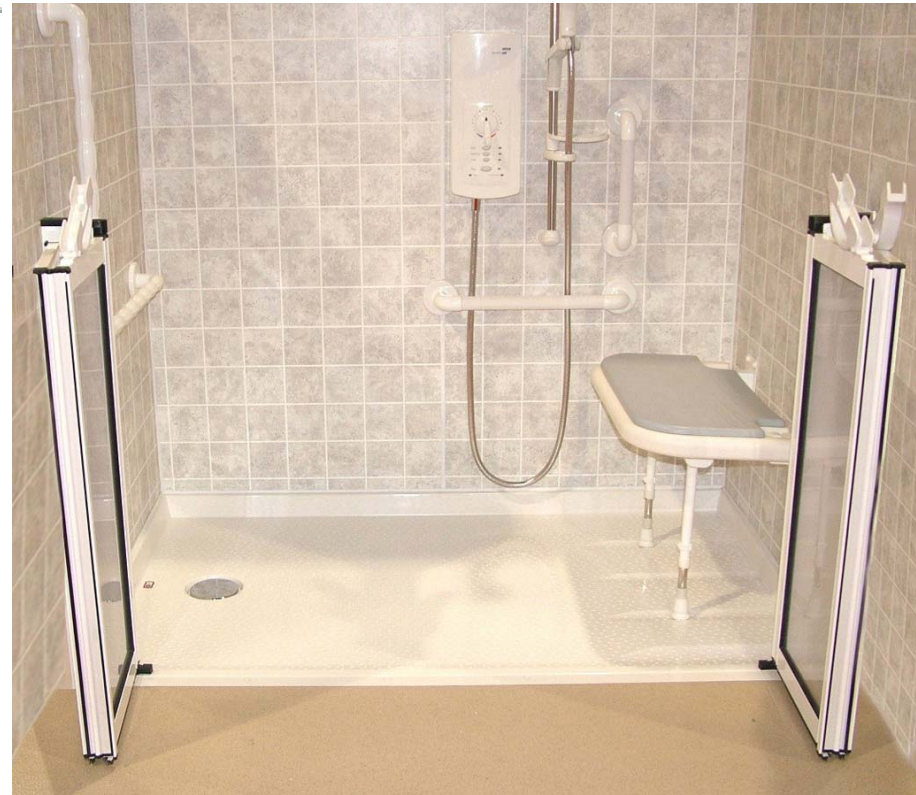
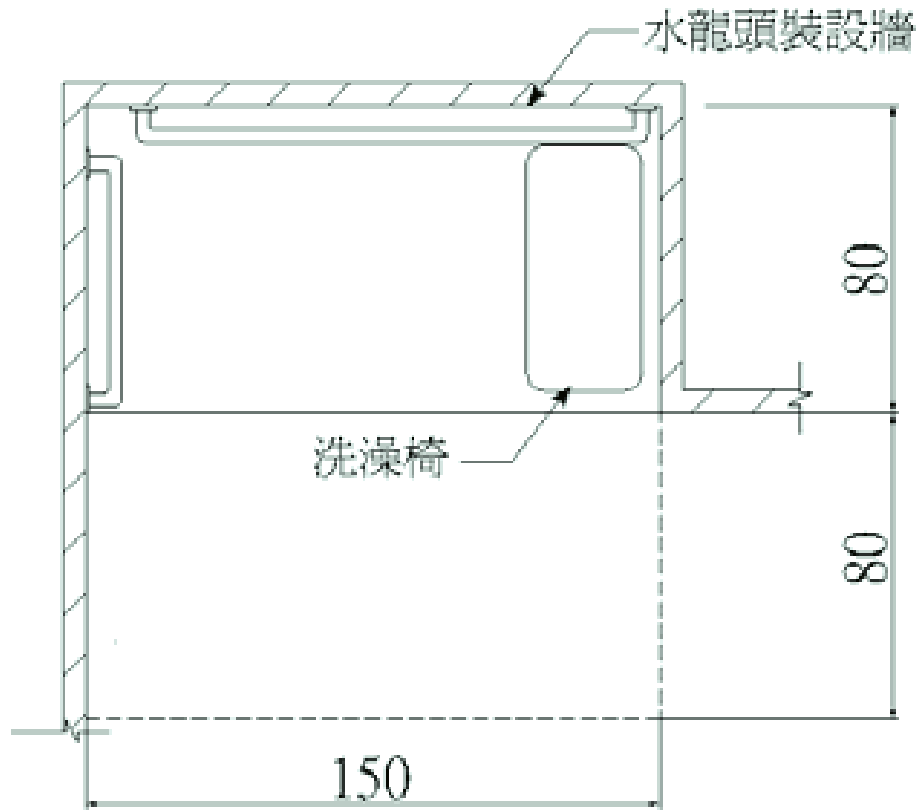
- 兩側牆壁應設置水平扶手，其入口對向牆壁之水平扶手長度不得小於45 公分，扶手上緣距地板面75 公分；入口之牆壁近外緣處2側及座椅靠牆側，皆應設置垂直扶手，其長度不得小於60 公分。



604.3.4 水龍頭 位置

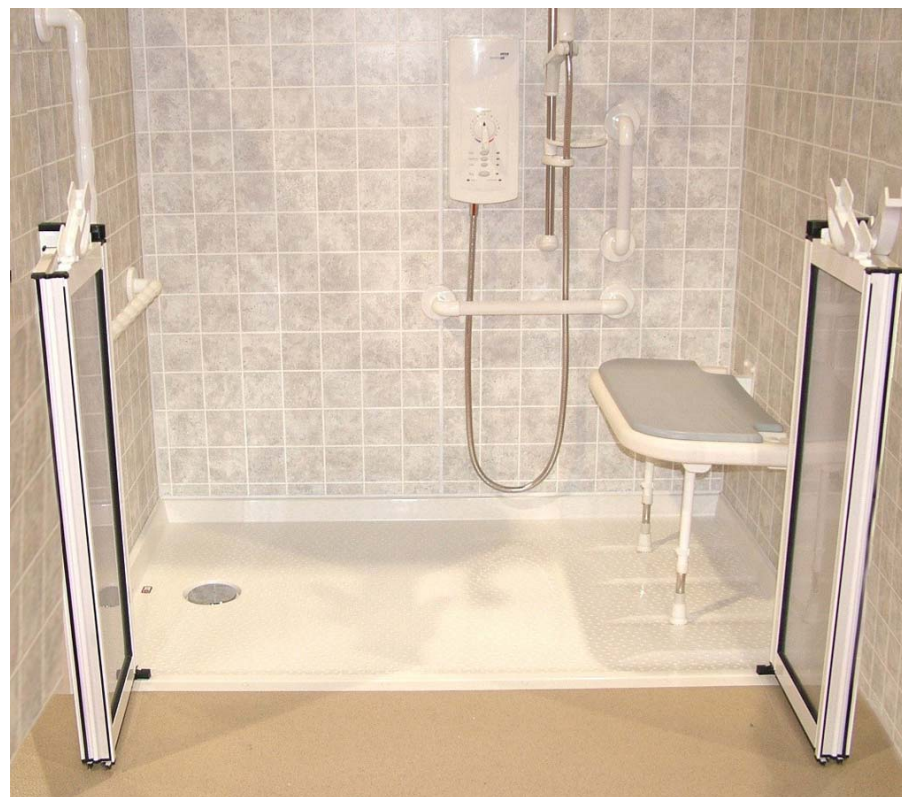
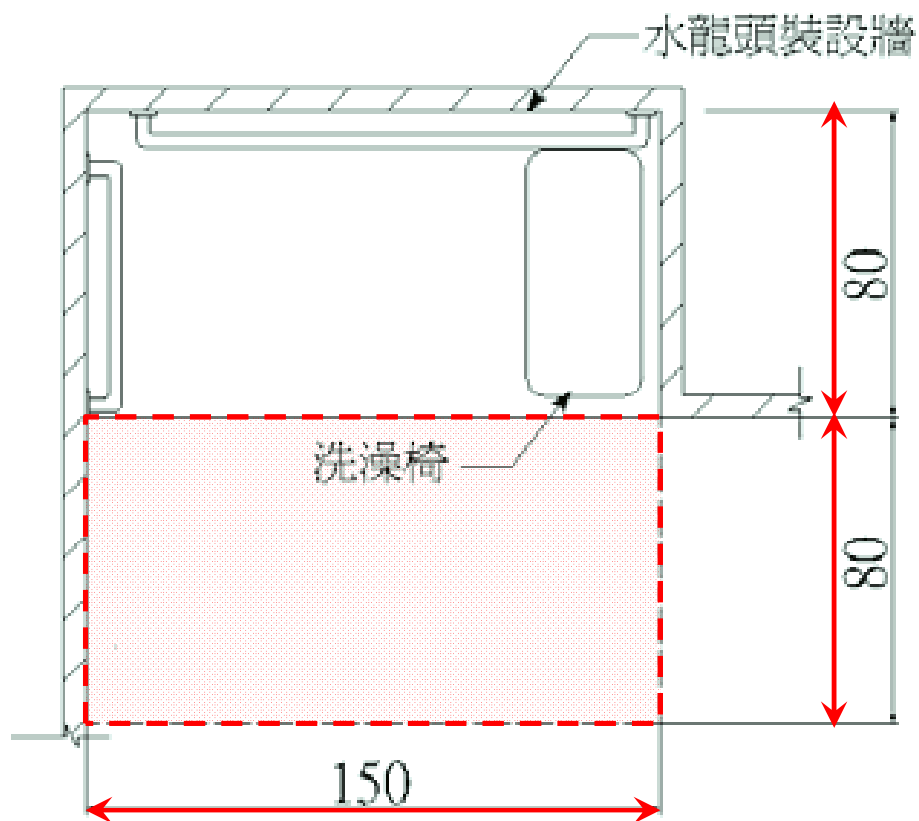
- 設於入口側面牆壁，牆面之中心線左右各38公分且距地板面80-120公分之區域。

604.4 輪椅進入式淋浴間移位式淋浴間



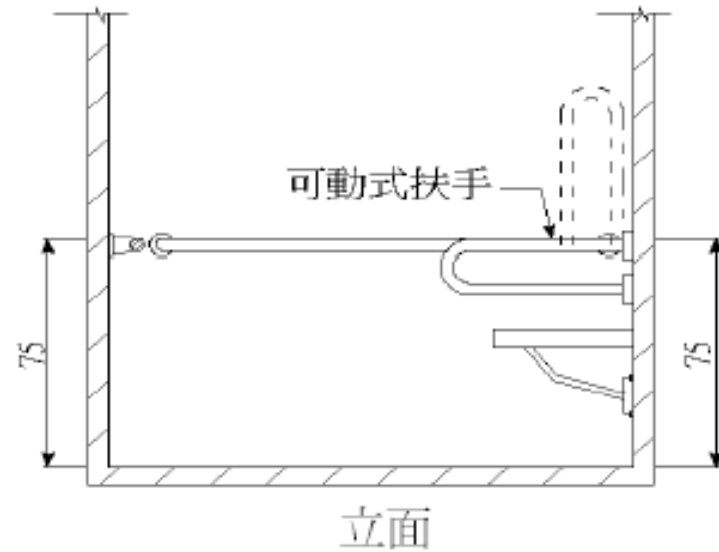
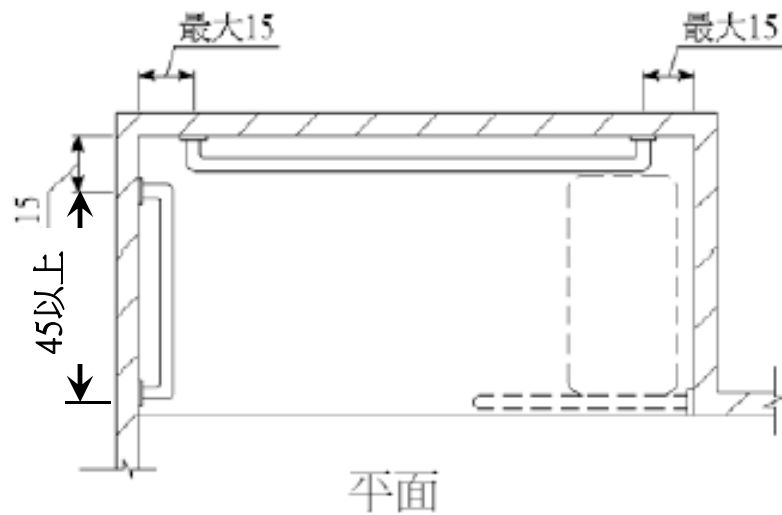
604.4.1 定義

- 設有活動座椅，可選擇乘坐洗澡用輪椅者直接進入，或移位至座檯之淋浴間。



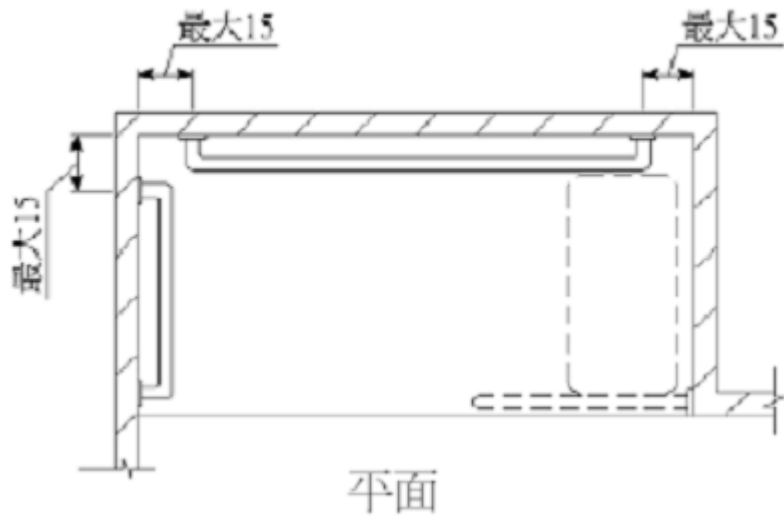
604.4.2 尺寸

- 淋浴間長度不得小於**150** 公分、寬度不得小於**80** 公分，前方之無障礙淨空間不得小於寬**80** 公分，長**150** 公分。



604.4.3 扶手

- 除入口側及設置座椅側外，另兩面牆皆需設置扶手，距地板面高度75公分，距牆角15公分內得不設置扶手且入口側邊座椅處應設置高度75公分之可動式扶手。



604.4.4 水龍頭 位置

- 設於入口對側牆壁，無座位者，可為距地板面80-120 公分之區域；有座位者，其設置區域以距設座位之牆壁68 公分之範圍為限。

第七章 輪椅觀眾席位

701 適用範圍：

設有固定座椅場所之輪椅觀眾席位應符合本章規定。

702 通則

702.1地面：

輪椅觀眾席位的地面應堅硬平整、防滑，且坡度不得大於 $1/50$ 。

702.2數量：

建築物設有固定座椅席位者，其輪椅觀眾席位數量不得少於下表規定：



(技則)第167條之5

建築物設有固定座椅席位者，其輪椅觀眾席位數量不得少於下表規定：

固定座椅席位數量（個）	輪椅觀眾席位數量（個）
50以下	1
51至150	2
151至250	3
251至350	4
351至450	5
451至550	6
551至700	7
701至850	8

建築物設有固定座椅席位者，其輪椅觀眾席位數量不得少於下表規定：

固定座椅席位數量（個）	輪椅觀眾席位數量（個）
850至1000	9
1001至1250	10
1251至1500	11
1501至1750	12
1751至2000	13

超過2000個固定座椅席位者，超過部分每增加500個固定座椅席位，應增加1個輪椅觀眾席位。

702.3 多廳式場所

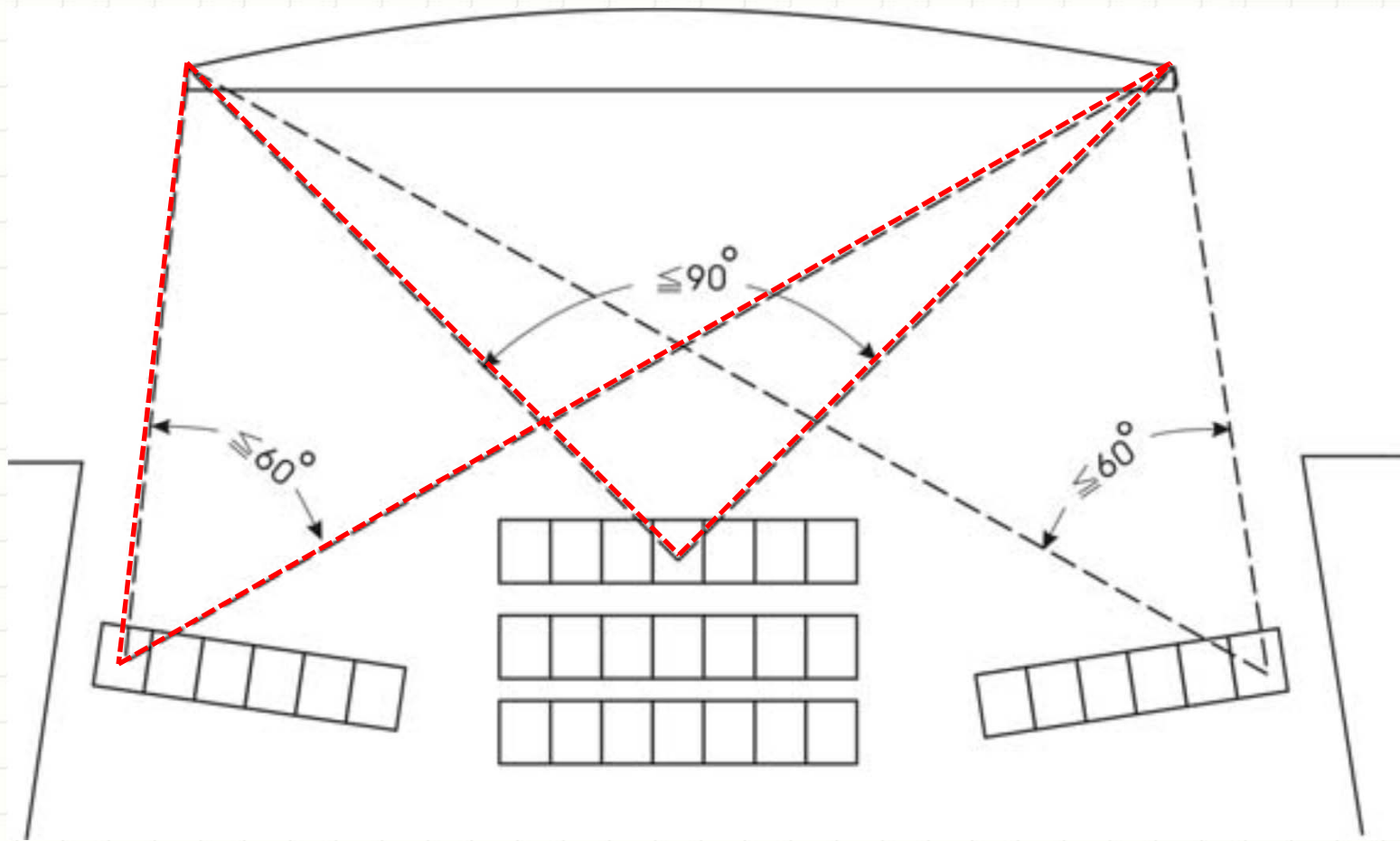
- 多廳式之場所，其輪椅觀眾席位數量，應依各廳觀眾席位之固定坐椅席位數分別計算。

702.4 席位安排

- 輪椅觀眾席位得設於觀眾席不同位置、區域及樓層，以增加多位的較佳視野角度。

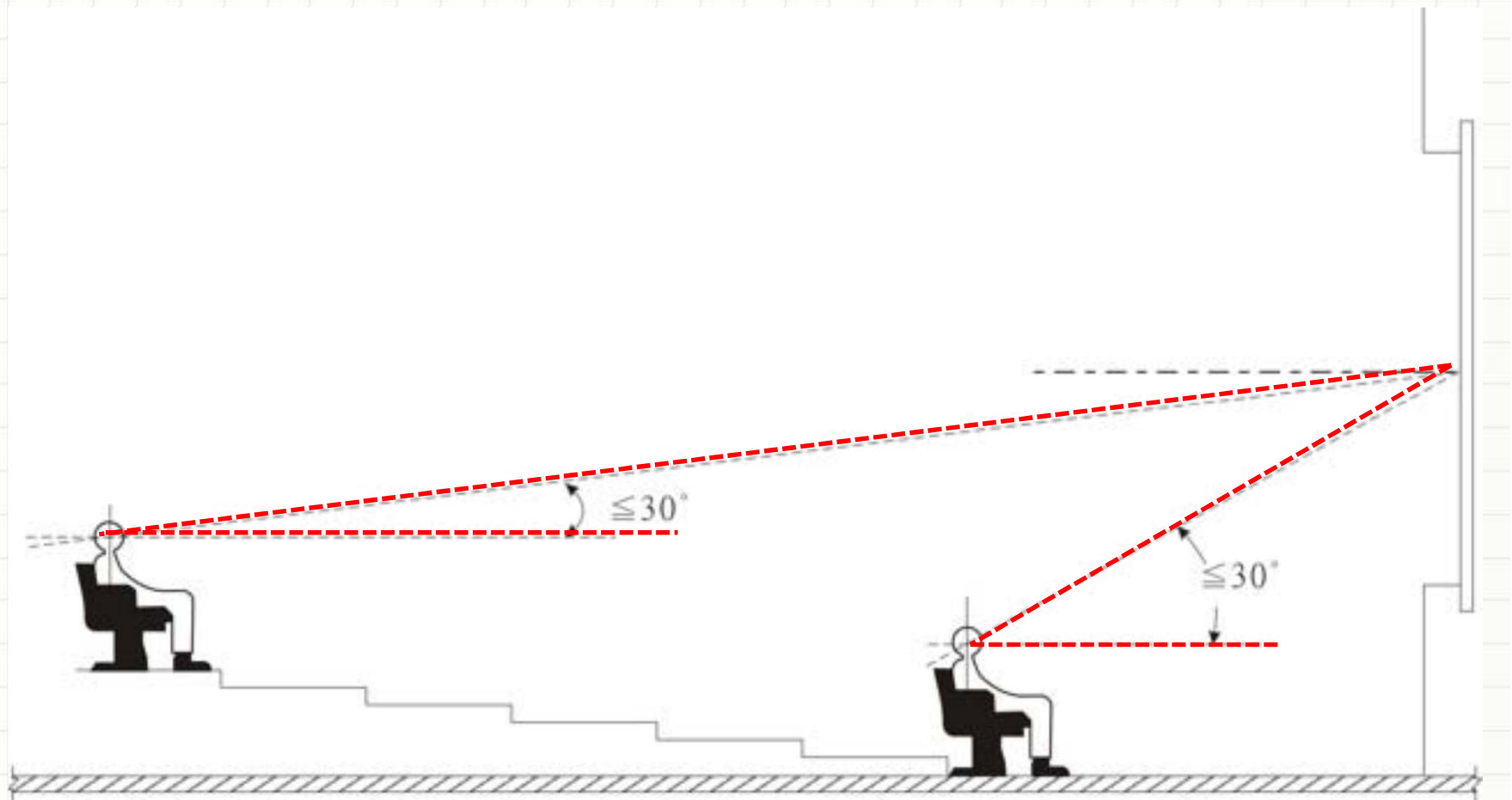
702.5 座椅 彈性運用

- 輪椅觀眾席位可考量安裝可拆卸之座椅，如未有輪椅使用者使用時，得安裝座椅。



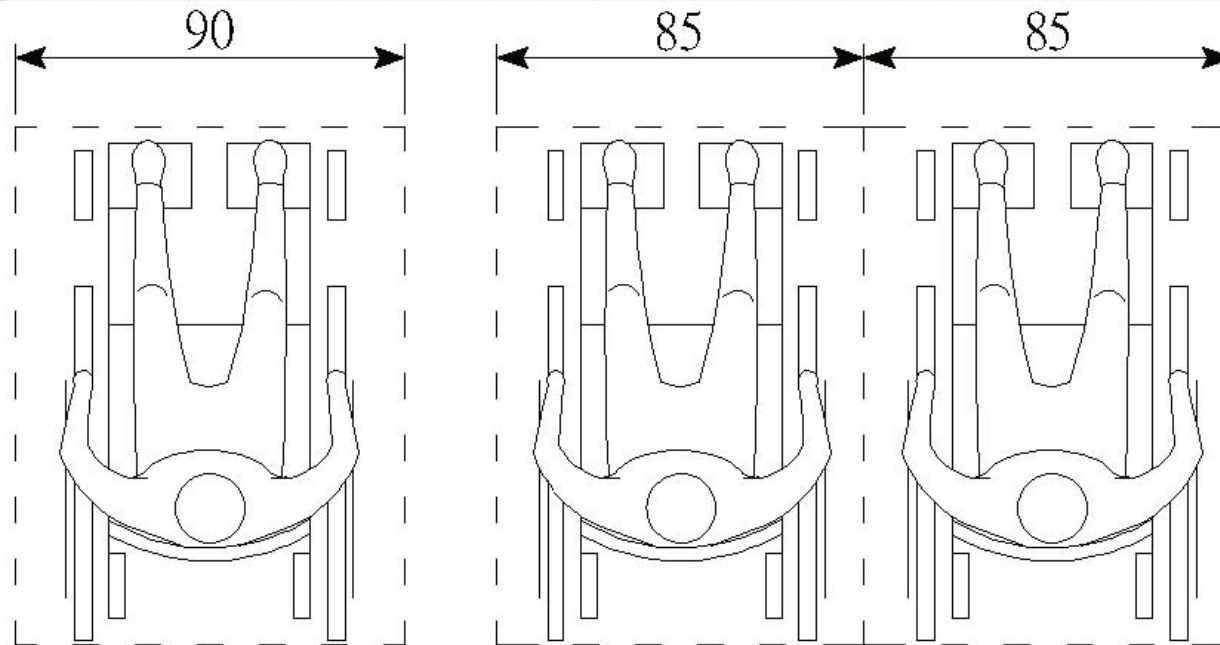
702.4.1

- 固定銀幕水平能見度容許範圍：
中間區塊之席位與銀幕兩側之夾角 $\leq 90^\circ$ ，兩側區塊之席位與銀幕兩側之夾角 $\leq 60^\circ$ （圖702.4.1）。



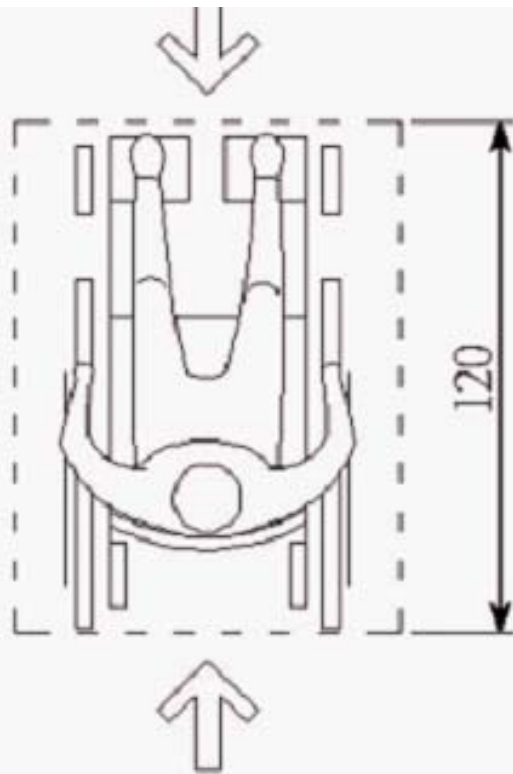
702.4.2

- 固定銀幕仰視能見度容許範圍：
席位之水平視線與觀看銀幕中心視線之夾角
 $\leq 30^\circ$ （圖702.4.2）。

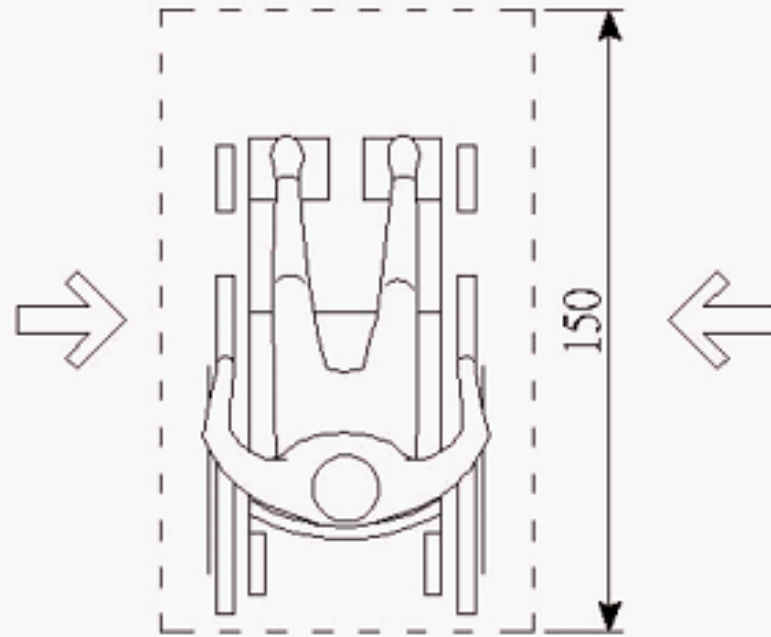


703
空間尺寸
703.1
寬度

- 單一輪椅觀眾席位寬度不得小於90公分；有多個輪椅觀眾席位時，每個空間寬度不得小於85公分。



由前後方進入
圖 703.2.1



由左右側進入
圖 703.2.2

703.2 深度

- 可由前方或後方進入之輪椅觀眾席位時，空間深度不得小於120公分，而輪椅觀眾席位僅可由側面進入者，則空間深度不得小於150公分。



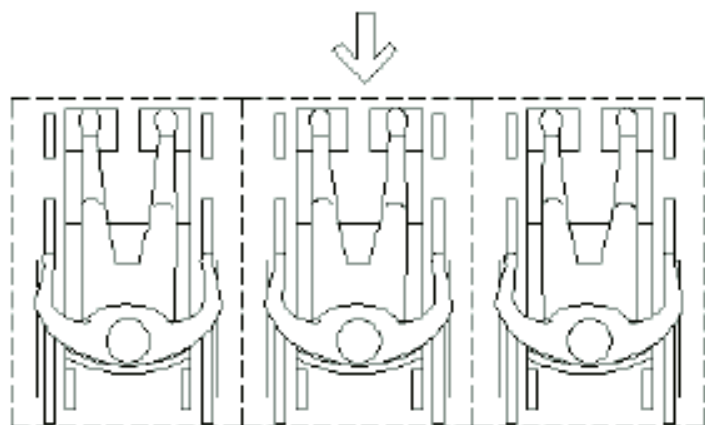
704

配置

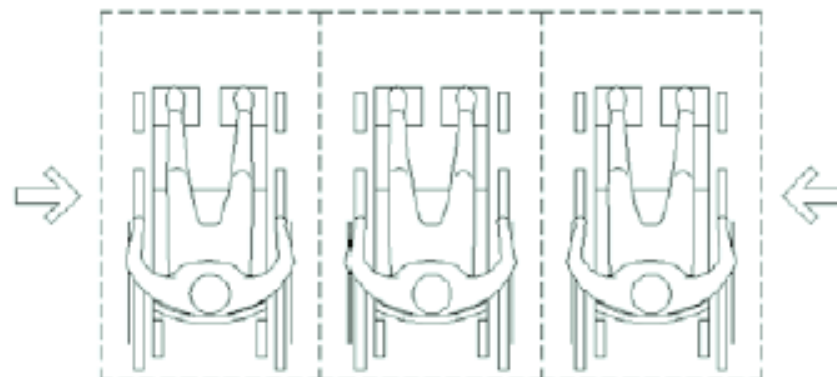
704.1

引導標誌

- 觀眾席主要入口處及沿路轉彎處應設置輪椅席位之方向標示。



前方或後方有通道



三個以上席位
兩側皆需通道

704.2 位置

- 應設於鄰近避難逃生通道、易到達且有無障礙通路可到達之處，若有3個以上之輪椅觀眾席位並排時，應可由前後或左右兩側進入該席位。



704.3 視線：

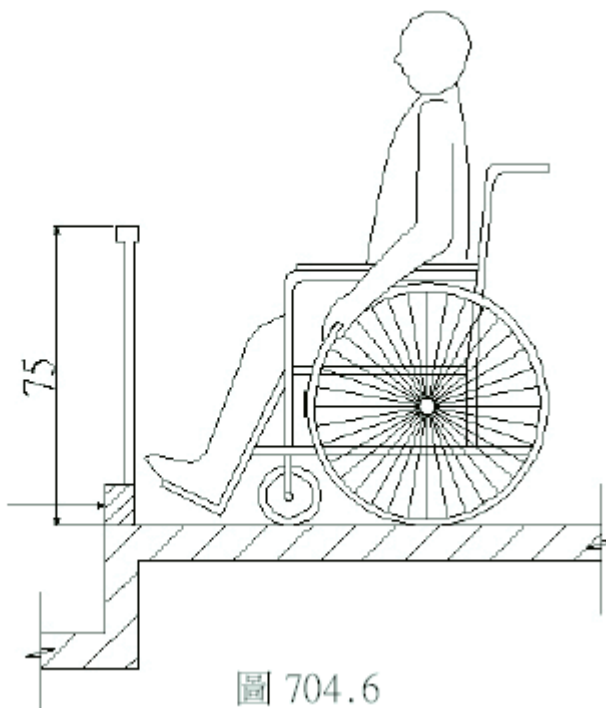
輪椅觀眾席位的視線不得受阻礙應和其他區域相同。

704.4 陪伴者之座椅：

在輪椅觀眾席位鄰近至少應留有一個陪伴者座椅。



5 公分防護緣



704.5 欄 杆

- 座位前地面有高差者應設置欄杆，欄杆高度 75 公分。

《技規》第1條停車空間

指法定停車空間

建築物依法設有停車空間者，至少應設置一處無障礙停車位。

超過50個停車位者，超過部分每增加50個停車位及其餘數，應再增加一處無障礙停車位。

但H2類住宅或集合住宅停車空間超過50個停車位者，超過部分每增加100個停車位及其餘數，應增加一處無障礙停車位。



801 適用範圍

- 建築物依規定應設置無障礙停車位者，應符合本章規定。

802 通則

- 無障礙停車位應設於**最靠近**建築物無障礙出入口或無障礙昇降機之便捷處。

803.1 入口引導

- 803.1 入口引導：車道入口處及車道沿路轉彎處應設置明顯之指引標誌，引導無障礙停車位之方向及位置。入口引導標誌應與行進方向垂直，以利辨識。

803.2 車位標誌

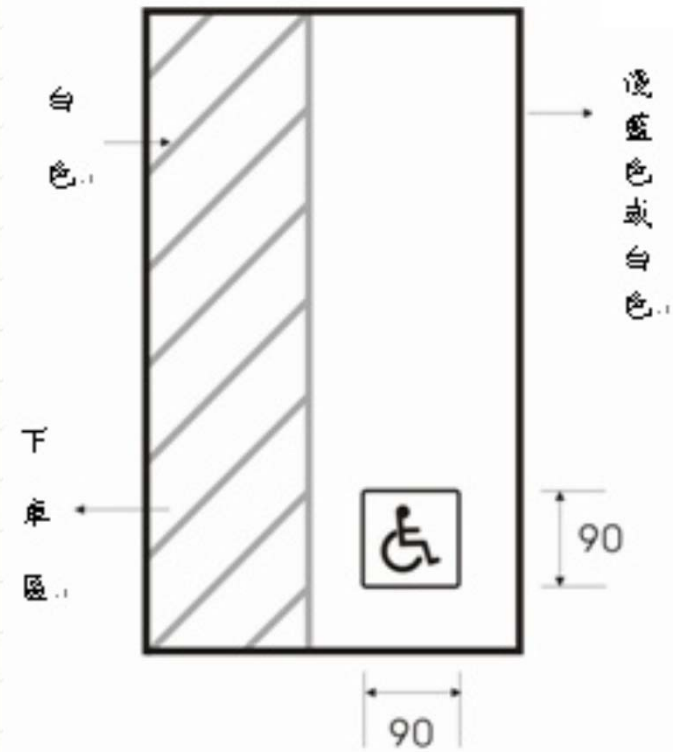
- 803.2.1 車位豎立標誌

應於室外停車位旁設置具夜光效果之無障礙停車位標示，標誌尺寸應為40公分×40公分以上，下緣高度190-200公分（圖803.2.1）。





- 803.2.2 車位懸掛、張貼標誌：
應於室內無障礙停車位上方、鄰近牆或柱面旁設置具夜光效果，且無遮蔽、易於辨識之懸掛或張貼標誌，標誌尺寸應不得小於30公分x30公分以上，下緣距地板面高度不得小於190公分。



- 803.3 車位地面標誌：

停車位地面上應設置無障礙停車位標誌，標誌圖尺寸不得小於90公分x90公分，停車格線之顏色應為淺藍色或白色，與地面具有辨識之反差效果，下車區應為白色斜線及直線，予以區別（圖803.3）。

804 汽車停車位

- 804.1 單一停車位：

汽車停車位長度不得小於600公分、寬度不得小於350公分，包括寬150公分的下車區，下車區斜線間淨距離為40公分以下，標線寬度為10公分（圖804.1）。

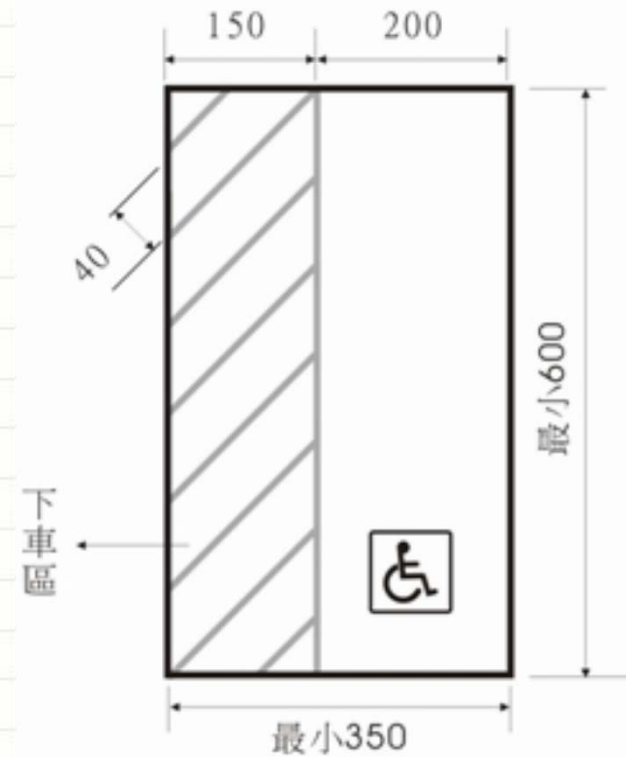
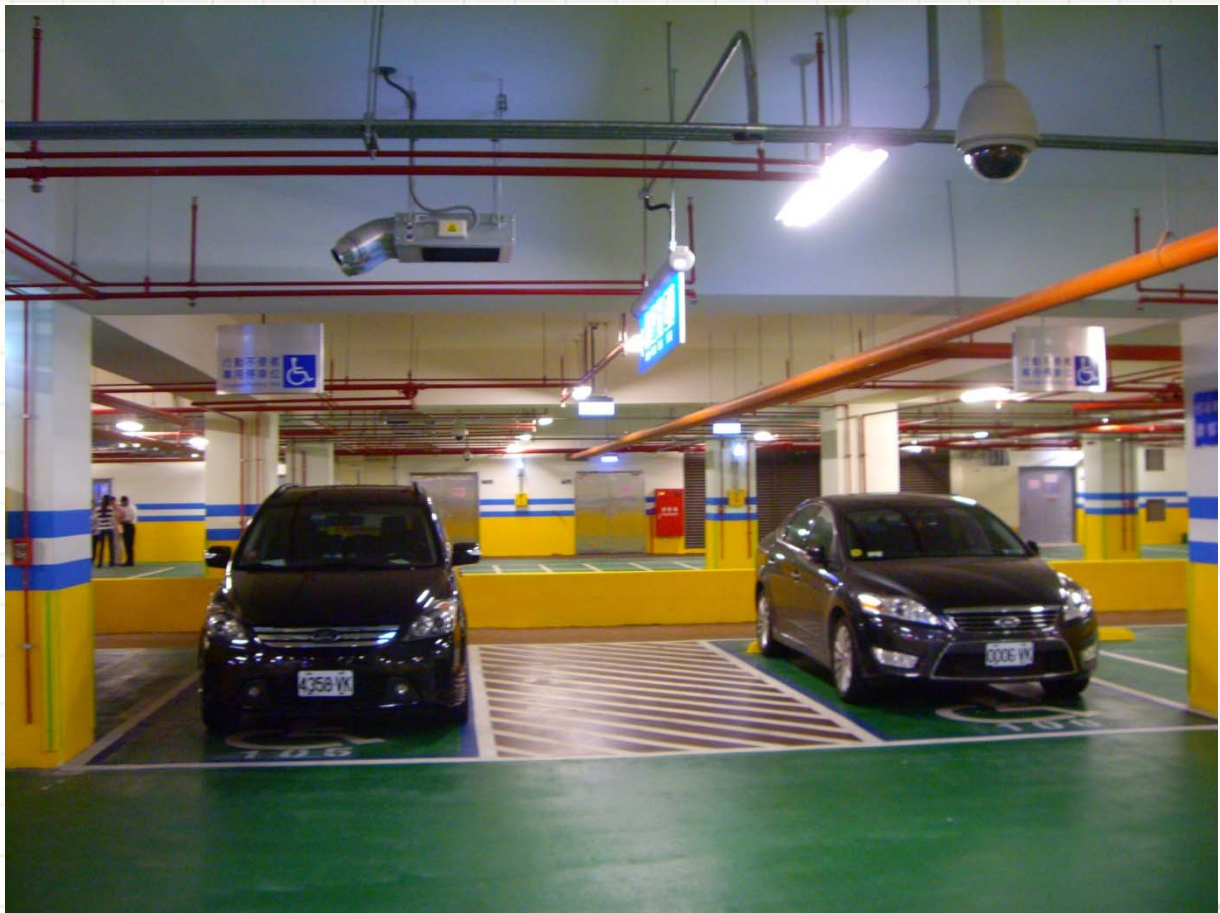


圖 804.1



- 804.2相鄰停車位：
相鄰停車位得共用下車區，長度不得小於600公分、寬度不得小於550公分，包括寬150公分的下車區。

805 機車停車位及出入口

- 805.1 停車位：

機車位長度不得小於220公分，寬度不得小於225公分，停車位地面上應設置無障礙停車位標誌，標誌圖尺寸不得小於90公分x90公分。

- 805.2 出入口：

機車停車位之出入口
寬度及通達無障礙機
車停車位之車道寬不
得小於180公分。



圖 805.1

第十條 無障礙客房



建築物使用類組為B-4組者，其客房數16間以上100間以下者，至少應設置一間無障礙客房，超過100間者，超過部分每增加100間及其餘數，應增加一間無障礙客房。



旅館無障礙

B-4

國際觀光旅館、一般觀光旅館、一般旅館

民宿與旅館



一般民宿

- 民宿之經營規模，以客房數5間以下，且客房總樓地板面積150平方公尺以下為原則。

特色民宿

- 位於原住民保留地、經農業主管機關核發經營許可登記證之休閒農場、經農業主管機關劃定之休閒農業區、觀光地區、偏遠地區及離島地區之特色民宿，得以客房數15間以下，且客房總樓地板面積200平方公尺以下之規模經營之。

無障礙客房

1001 適用範圍

建築物依規定應設置無障礙客房者，其設計應符合本章規定。

1002 通則

1002.1 位置

無障礙客房應設於無障礙通路可到達之處，且應出入方便。

1002.2 地面

無障礙客房之地面應平順、防滑。

1002.3 出入口

由無障礙通路進入無障礙客房之出入口應符合本規範205.2.3及205.2.4之規定。

1003 衛浴設備空間

1003.1 衛浴設備空間

1003.2 衛浴設備空間應設置迴轉空間，其直徑不得小於**135**公分。

1003.3 馬桶及扶手之設置應符合本規範 505 之規定。

1003.4 洗面盆之設置應符合本規範 507 之規定。





1003.5

衛浴設備空間之浴缸或淋浴間之設置應符合本規範603、604之規定。

1003.6

衛浴設備空間馬桶、浴缸或淋浴間求助鈴之設置應分別符合本規範504.4及602.4之規定。



1004.1

房間內通路：房間內通路寬度不得小於**120** 公分，床間淨寬度不得小於**90** 公分。

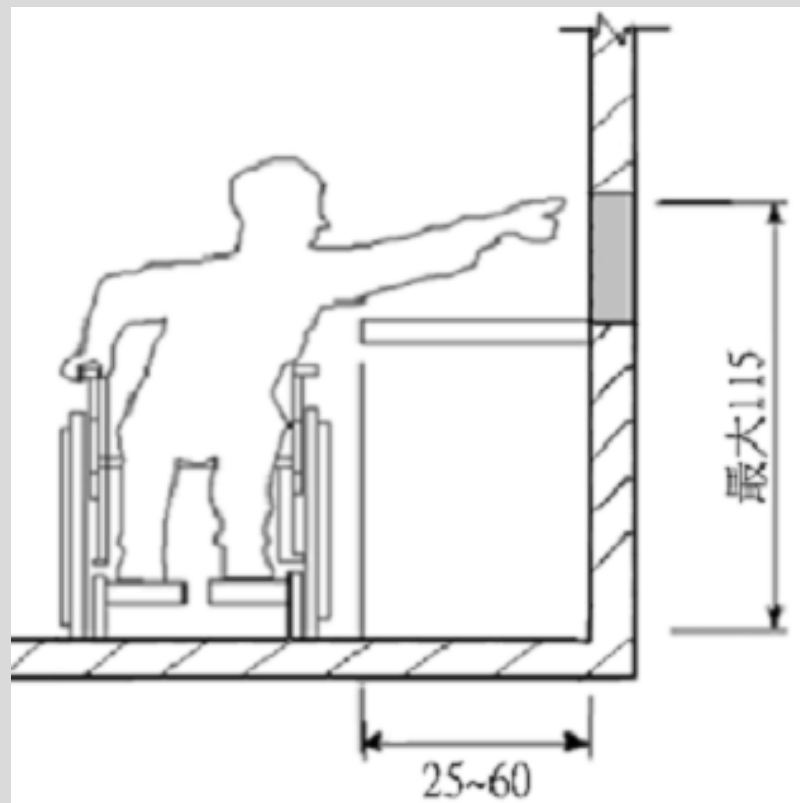
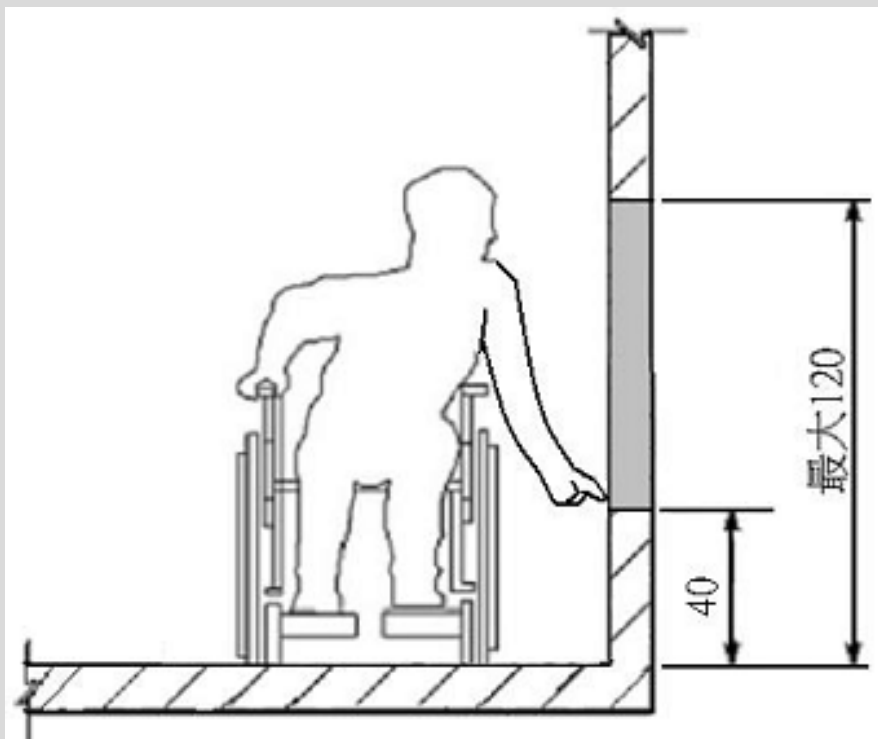
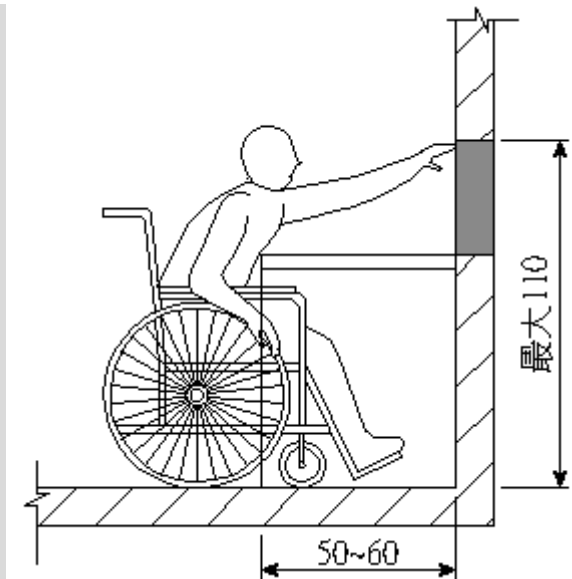
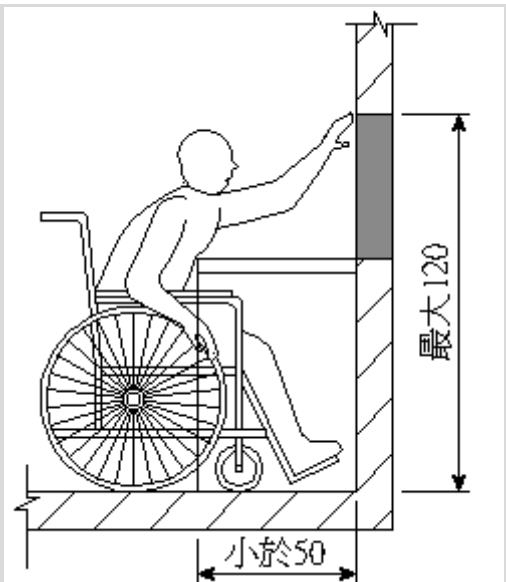
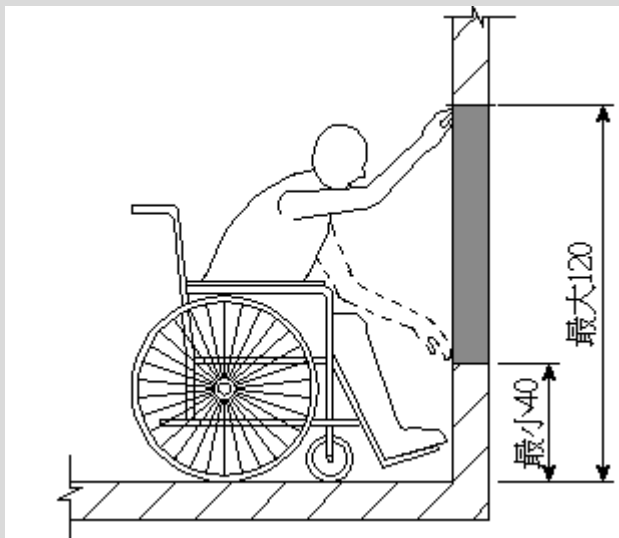
1004.2 門

其設置應符合本規範205.4 之規定。

1004.3

供房客使用之電器
插座及開關

其設置高度應距地板面高**70-100** 公分處，設置位置應距柱、牆角**30** 公分以上，並符合**A102.3** 及**A102.4** 輪椅正向與側向接近可及範圍之規定。



1005

房間內求助鈴

1005.1 位置

應**1005** 房間內求助鈴

至少設置兩處，一處距地板面高90-120公分處；另一處距地板面35-45公分，且按鈕應明確標示，易於觸控。

1005.2 連接裝置

求助鈴按鈕訊號應連接至服務台或類似空間，若無服務台，應連接至該客房外部設置警示燈或聲響。



簡報完畢

