

發文方式：郵寄

檔 號：

保存年限：

金門縣政府 函

金門縣金城鎮民權路226巷4弄22號4樓

地址：89345金門縣金城鎮民生路60號
承辦人：陳宗立
電話：082-318823#62333
傳真：082-323418
電子信箱：yd5050@mail.kinmen.gov.tw

受文者：福建金門馬祖地區建築師公會

發文日期：中華民國103年12月4日

發文字號：府建管字第1030099584號

速別：普通件

密等及解密條件或保密期限：

附件：

主旨：「建築物無障礙設施設計規範」附錄2，業經內政部於103年12月1日以台內營字第1030813014號令修正發布，如須上開發布令及修正規定內容，請至行政院公報資訊網（<http://gazette.nat.gov.tw>），請查照並轉知所屬。

說明：依內政部103年12月1日台內營字第10308130142號函辦理。

正本：甲種發行、福建金門馬祖地區建築師公會

副本：本府建設處

縣長 李沃士

本案依分層負責規定授權業務主管決行

建築物無障礙設施設計規範附錄二修正規定

附錄 2 其他設施

A201 適用範圍

本附錄 2 提供設計者參考。

A202 基地內路緣坡道：參考市區道路及附屬工程設計規範之規定。

A203 輪椅昇降台

A203.1 高度限制：昇降台上下平台高差不超過 150 公分

A203.2 安全圍柵：昇降台上下平台高差超過 40 公分者，須設置安全圍柵，防止物體於昇降台上升時進入其底部（圖 A203.2）。

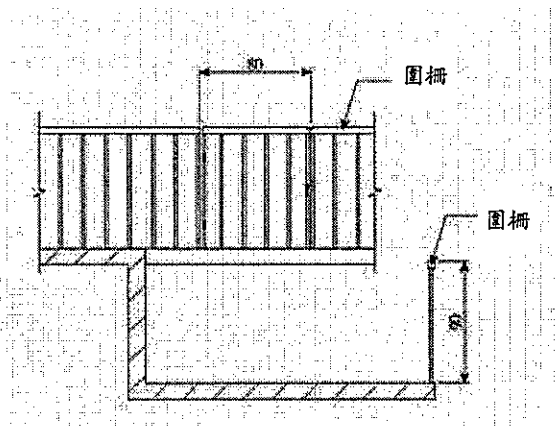


圖 A203.2

A203.3 昇降台出入口

A203.3.1 昇降台出入口：昇降台出入口處之樓地板面，須與昇降台地板面保持平整，二者間之水平間隙須在 3.2 公分以下。

A203.3.2 出入口尺寸：昇降台由前後方進出之出入口淨寬為 80 公分以上（圖 A203.3.2）。

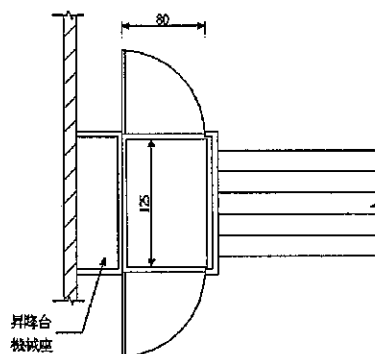


圖 A203.3.2

A203.3.3 關門時間：昇降台門開啟至關閉所需之時間為 10 秒鐘以上。

A203.4 輪椅昇降台尺寸

昇降台所需之淨空間為 80 公分x125 公分（圖 A203.4）。

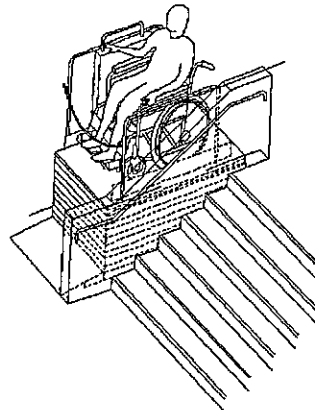


圖 A203.4

A203.5 控制按鈕位置

控制按鈕之位置必須符合附錄 1 之手可觸及範圍之規定。

A204 結帳櫃檯及服務台

A204.1 地面：結帳櫃檯及服務台前供輪椅行進或迴轉之空間地面應堅硬平整、防滑，且坡度須在 1/50 以下。

A204.2 位置：設於易到達且有無障礙通路可到達之處。

A204.3 前方空間：服務台前方空間樓地板應無高差，且坡度須在 1/50 以下，其所需之淨空間為直徑 1.5 公尺以上。

A204.4 結帳櫃檯

A204.4.1 結帳櫃檯高度

度：結帳櫃檯高度須為 90 公分以下，結帳櫃檯邊緣突出部份之高度須為 5 公分以下（圖

A204.4.1）。

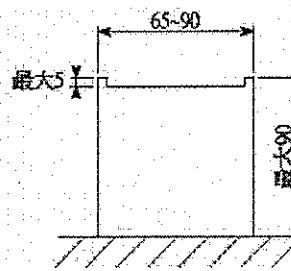


圖 A204.4.1

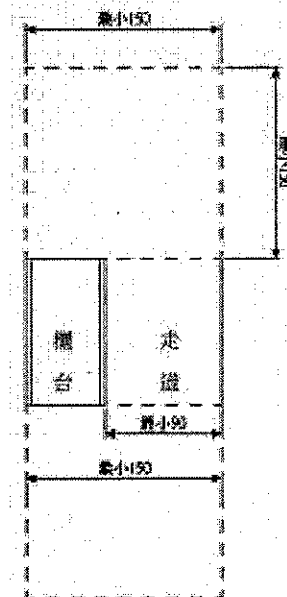


圖 A204.4.2

A204.4.2 待結帳櫃檯空間：結帳櫃檯一側供通行之走道空間，其所需之寬度最小為 90 公分；結帳櫃檯前等待結帳所需淨空間為 150 公分×150 公分（圖 A204.4.2）。

A204.5 服務（售票）台

服務台（售票）高度：服務台之檯面與地板面之距離應為 70-80 公分，且檯面下 45 公分之範圍內，由地板面量起 65 公分內須淨空（圖 A204.5）。

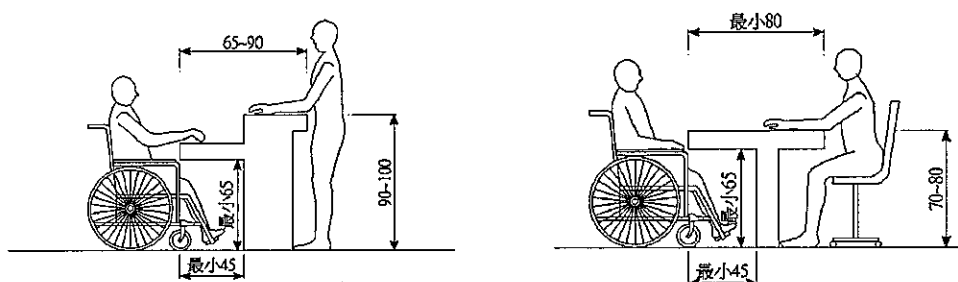


圖 A204.5

A204.1 金融機構之自動化服務設備

A204-1.1 地面：自動化服務設備前供輪椅行進或迴轉之空間地面應堅硬平整、防滑，除騎樓外，其餘地方設置坡度須在 1/50 以下。

A204-1.2 位置：設於易到達且有淨寬至少 90 公分的無障礙通路可到達之處。應避免安裝於陰暗潮濕、灰塵多、容易淹水、潑雨、強風、易產生震動、電源不穩及光源不得讓螢幕與面板產生反光之地點。

A204-1.3 標誌：應於適當處設置明顯標誌供辨識。

A204-1.4 前方空間：前方空間樓地板應無高差，且坡度除騎樓外須在 1/50 以下，其所需之淨空間至少有直徑 120 公分以上，其中邊緣 15 公分範圍內，淨高 65 公分以上。若空間有限，至少不得小於 80 公分×120 公分。


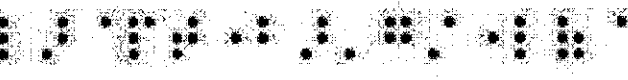


A204-1.5 聲音模式：提供提款功能之自動化服務設備應具備語音操作指引。

A204-1.6 操作警示提醒：需設置警示提醒聲音與閃爍燈號，警示提醒使用者完成取卡及取鈔等交易事項。

A204-1.7 耳機孔：提供無障礙語音提款功能之自動化服務設備應設置標準型耳機孔(3.5 公釐)，方便視障者使用語音操作模式。

A204-1.8 語音操作模式：提供無障礙語音提款功能之自動化服務設備插入耳機時會選擇進入無障礙語音操作模式，並由使用者選擇遮蔽或顯示操作畫面。所有交易訊息均需可以語音輸出，且重播 2-3 次；語音播放時，如使用者操作可即時中斷播放之語音，並回饋新的操作內容。當使用者操作及輸入密碼時，應以語音回饋操作內容。當語音中斷、無法正常輸出時，應允許使用者取消交易，並暫停各項影響交易安全之操作。

A204-1.9 點字標示：提供無障礙語音提款功能之自動化服務設備耳機孔、卡片插入口、鈔票取出口/存入口、明細表取出口、存摺簿插入口左側或下方均需具備點字標示，點字單元點高度至少需為 0.3 至 0.5 公釐。以注音符號版本點字標示 (圖 A204-1.9.1)。

點字	自動化服務設備符號
	耳機孔
	卡片插入口
	鈔票取出口
	鈔票存入口



	明細表取 出口
	存摺簿插 入口

圖 A204-1.9.1

A204-1.10 反應等候時間：提供提款功能之自動化服務設備語音操作模式之反應等候時間為 30-60 秒。超過反應等候時間將轉換至下個模式前，應先發出語音提示再次要求反應。

A204-1.11 伸手可及的操作範圍：最大高度為 122 公分，深度不得大於 25.5 公分。最大高度 110 公分，深度不得大於 35 公分。卡片插入口、鈔票取出口/存入口、鍵盤高度不得高於 110 公分。如未符合前述規定，應提供其他輔助設施，讓輪椅使用者視線可及且以單手便利操作。

A204-1.12 操作點：提供提款功能之自動化服務設備按鈕、數字鍵及功能鍵需與背板間有明顯分界，且能以觸覺清楚辨識。數字鍵與功能鍵上的文字或符號需與按鍵底色有明顯對比色。數字鍵的排列方式需與電話按鍵的排列方式一致，數字鈕「5」之上方應附加凸點。功能鍵上除以文字標示功能外，應具有以下能以觸覺清楚辨識的符號，確認鍵 ○、修改鍵 (| 或 <)、取消鍵 X。

A204-1.13 螢幕顯示：提供提款功能之自動化服務設備畫面的背景與文字之間有明顯對比色。交易功能上的中文字體不得小於 1 公分x1 公分。

A205 其他

A205.1 衛生紙捲筒：衛生紙捲筒應距馬桶前端左右各 20 公分內，捲筒之出口距馬桶須為 45-65 公分（圖 A205.1）。

A205.2 衣物掛勾：廁所內如設置衣物掛勾，設置於距地板面 80 公分至 100 公分處，前面及側面之空間符合附錄 1 手可

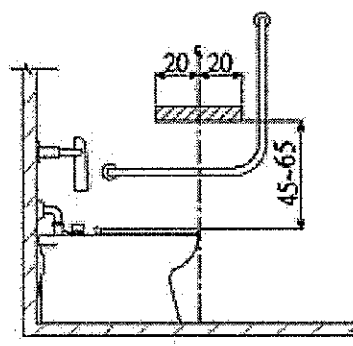


圖 A205.1

觸及範圍之規定。

A205.3 置物架：設置於距地板面 80 公分至 100 公分處，且其前面及側面之空間符合附錄 1 手可觸及範圍之規定。

A205.4 轉位台：如浴缸前端設有固定式轉位台時，所虛無障礙空間至少 30 公分，轉位台則所需深度為 38 公分以上，安裝於接近浴缸的靠背側壁或浴缸側緣，座椅面與地板面之距離為 45 公分（圖 A205.4）。

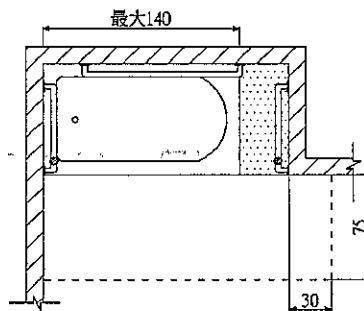


圖 A205.4

A205.5 小便器

A205.5.1 空間：設置小便器之淨空間，不得小於便器中心線左右各 50 公分（圖 A205.5.1）。

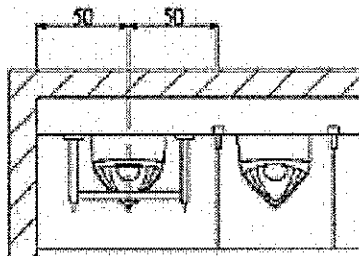


圖 A205.5.1

A205.5.2 扶手：小便器二側及前方應設置扶手，垂直牆面之扶手上緣距地板面 128 公分；平行牆面之扶手上緣距地板面 120 公分；兩垂直牆面扶手中心線之距離為 60 公分（圖 A205.5.2）。

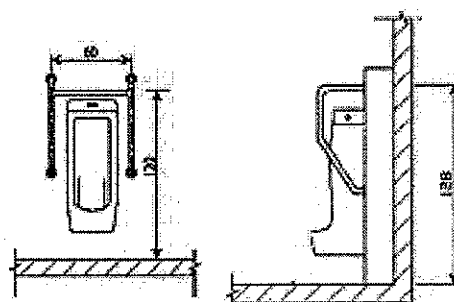


圖 A205.5.2

A205.6 無障礙標誌參考圖示

無障礙設施標誌可參考下列圖示（圖 A205.6）：

