

既有公共建築物無障礙設施改善實例 之探討



殘障聯盟無障礙環境推動委員會

劉金鐘 製作

既有公共建築物無障礙設施替代改善計畫作業程序及認定原則

一、為使各級目的事業主管機關辦理未符無障礙設備及設施設置規定之建築物改善及核定事項有所遵循，俾符**身心障礙者權益保障法第五十七條第三項規定**，特訂定本原則。

85.11.27

- 已依第十章規定或替代改善計畫**改善者**。
- **未改善者**，得依第十章規定改善

視同具替代性功能

97.7.1

依規則及規範規定

建築技術規則設計施工篇第十章

102.01.01之後

- 九、既有公共建築物改善無障礙設施之種類如下表：

建築物使用類組		室外通路	扶手 避難層坡道及	避難層出入口	室內出入口	室內通路走廊	樓梯	昇降設備	廁所盥洗室	浴室	輪椅觀眾席	停車空間	無障礙客房
A類	公共集會類												
B類	商業類 (B-4)	√	√	√	√	√	○	√	√	√		√	√
D類	休閒、文教類												
E類	宗教、殯葬類												

建築技術規則設計施工篇第十章

使用類組		建築物	室外通路	及扶手 避難層坡道	避難層出入口	室內出入口	廊	室內通路走廊	樓梯	昇降設備	廁所盥洗室	浴室	輪椅觀眾席	停車空間	無障礙客房
F類	衛生、福利、更生		√	√	√	√	√	√	√	√	√	√		√	
G類	辦公、服務類														
H類	住宿類														
I類	危險物品類										√				

說明：

一、「√」指每一建造執照每幢至少必須設置一處，但國際觀光旅館、一般觀光旅館、一般旅館其客房數五十間以上一百間以下者，應至少設置一間無障礙客房，超過一百間以上者，超過部分每增加一百間及其餘數，應再增加一間無障礙客房；多幢建築物停車空間依法集中留設者，其無障礙設施之停車位數得依其幢數集中設置之。

二、「○」指申請人視實際需要自由設置。

三、六層以上之集合住宅以複層式設計者，其同一單元之昇降設備，得選擇通達複層之任一層。

四、「室內通路走廊」指連接各室內無障礙設施之通路走廊。

建築技術規則設計施工篇第十章

97.07.01 之前

供行動不便者使用 設施 建築物		室外 引導 通路	坡道 及扶 手	避 難 層 出 入 口	室 內 出 入 口	室 內 通 路 走 廊	樓 梯	昇 降 機	廁 所 盥 洗 室	浴 室	觀 眾 席	停 車 位
一	社會福利機構	√	√	√	√	√	√	○	√	√	○	○
二	醫院	√	√	√	√	√	√	√	√	√		○
三	政府機關	√	√	√	√	√	√	√	√			√
四	鐵路車站、客 運車站航空 站、水運客站	√	√	√	√	√	√	√	√			○
五	圖書館、美術 館、 博物館	√	√	√	√	○	√	√	√			○
六	集會場	√	√	√	√	√	○	○	√			○
七	寺院、宮廟、 教會、殯儀館	√	√	√	√	√	○	○	√			○
八	展覽館(場)	√	√	√	√	○	√	○	√			○
九	公共廁所	√	√	√	√	○	○		√			
十	體育館(場)、 游泳池	√	√	√	√	○	○	○	√	√	○	○
十一	戲院、電影院 歌廳、演藝場	√	√	√	√	○	○	○	√		○	○
十二	國際觀光飯店	√	√	√	√	○	○	○	√	√		○
	郵局、電信											

十、公共建築物設置無障礙設施確有困難者，得依下列改善原則辦理。但改善原則未明列者，仍應依建築物無障礙設施設計規範辦理改善：

(一) 避難層出入口：案例

1. 出入口平臺淨寬與出入口同寬，淨深不得小於一百二十公分。



(一) 避難層出入口：案例

2. 出入口緊鄰騎樓，平臺坡度不得大於四十分之一。



(二) 避難層坡道及扶手

1. 避難層坡道及扶手應具連續性。
2. 坡道淨寬不得小於九十公分。
3. 無障礙通路高差在零點五公分至三公分者，應作二分之一之斜角處理。
4. 無障礙通路高差在三公分以上者，應設坡道：
 - A. 扶手：坡道兩端平臺高低差大於二十公分者應設置扶手。但坡道為路緣坡道，設置扶手會影響直行通路者，無須設置扶手。
 - B. 防護：坡道兩端平臺高低差大於二十公分者，未鄰牆側應設置高五公分以上之防護緣。
 - C. 中間平臺：坡道兩端高差大於七十五公分者，因空間受限，且坡道兩端高差不大於一百二十公分及坡度小於十二分之一者，得不受坡道中間增設平臺之限制。

(二) 避難層坡道及扶手：案例

D 坡度：坡道因空間受限，坡度得依下表設置，並標示**需由人員協助上下坡道之標誌**，且應視需要設置服務鈴。



坡度：1：3~1：10

高低差（公分）	七十五以下	五十以下	三十五以下	二十五以下	二十以下	十二以下	八以下	六以下
坡度	十分之一	九分之一	八分之一	七分之一	六分之一	五分之一	四分之一	三分之一



(三) 樓梯

1. 扶手：兩端平臺高差在二十公分以上者，如設置扶手將**影響通路**順暢者，不須設置。
2. 防護緣：兩端平臺高差在二十公分以上者，**未鄰牆側**應設置高五公分以上之防護緣。
3. 警示帶：梯階前三十分處應設置**與樓梯同寬**且深度不小於三十分，顏色、地與地面不同之警示設施。
4. 樓梯底版高度：樓梯底版至其直下方地板面淨高未達一百九十分部分應設**防護設施**，可使用格柵、花臺或任何可提醒視障者之設施。

(三) 樓梯：案例

1. 扶手：兩端平臺高差在二十公分以上者，如設置扶手將影響通路順暢者，不須設置。



(三) 樓梯

5. 無須改善情況：

- (1) 既有扶手圓形直徑或其他形狀外緣周邊與建築物無障礙設施設計規範不符者。(5.08公分2" 以上者道德上建議改善)
- (2) 因空間受限，扶手水平延伸三十公分會突出走道者。
- (3) 連續樓梯往上之梯級須退一步等無須改善。但內側扶手轉彎處仍須順平。
- (4) 梯階之級高、級深及平臺中間設有梯階等結構體相關者。

304.2 水平延伸

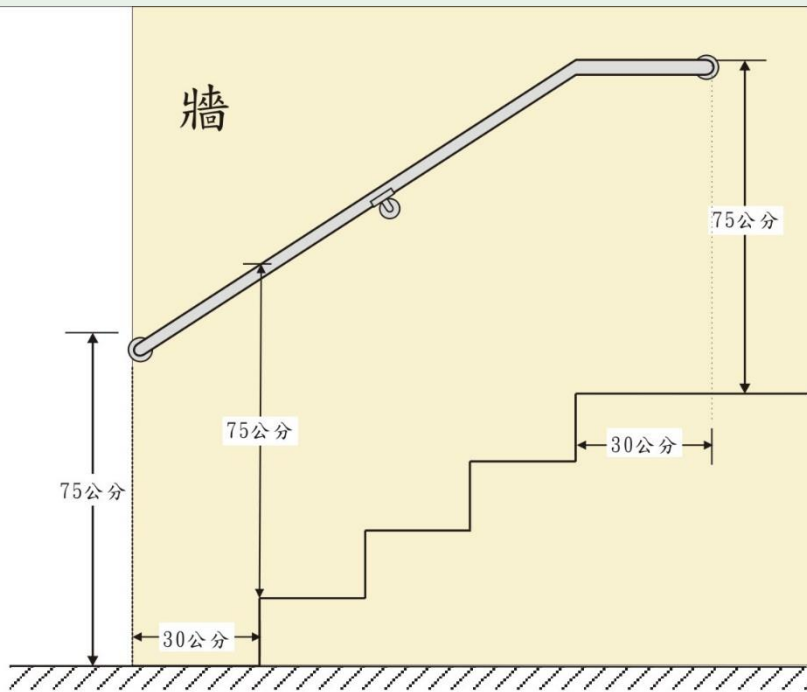


圖304.1 30公分水平延伸正確圖示

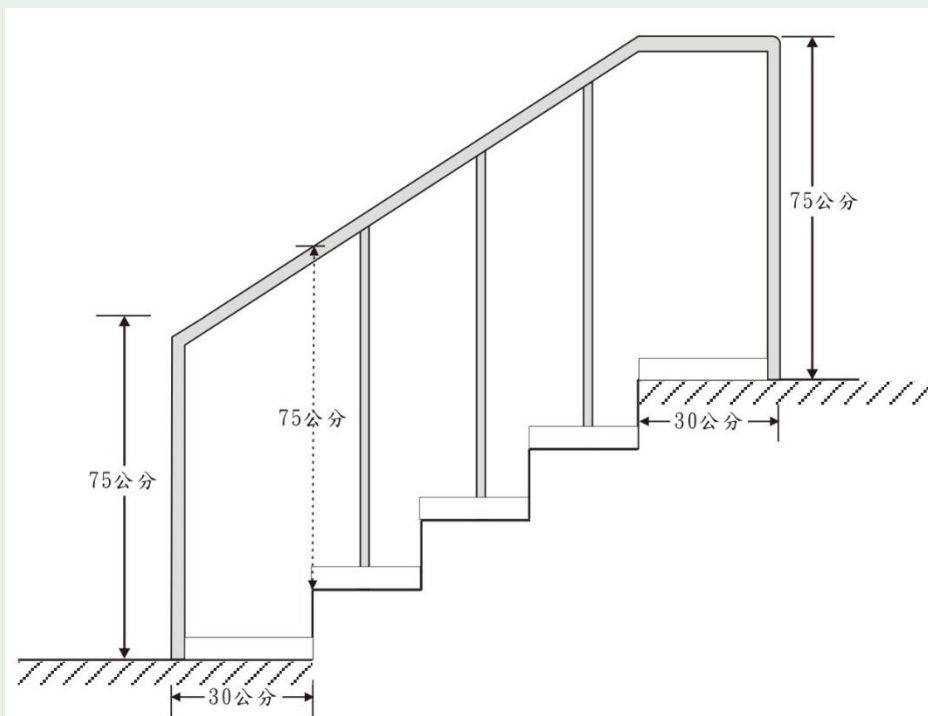


圖304.1 30公分水平延伸正確圖示

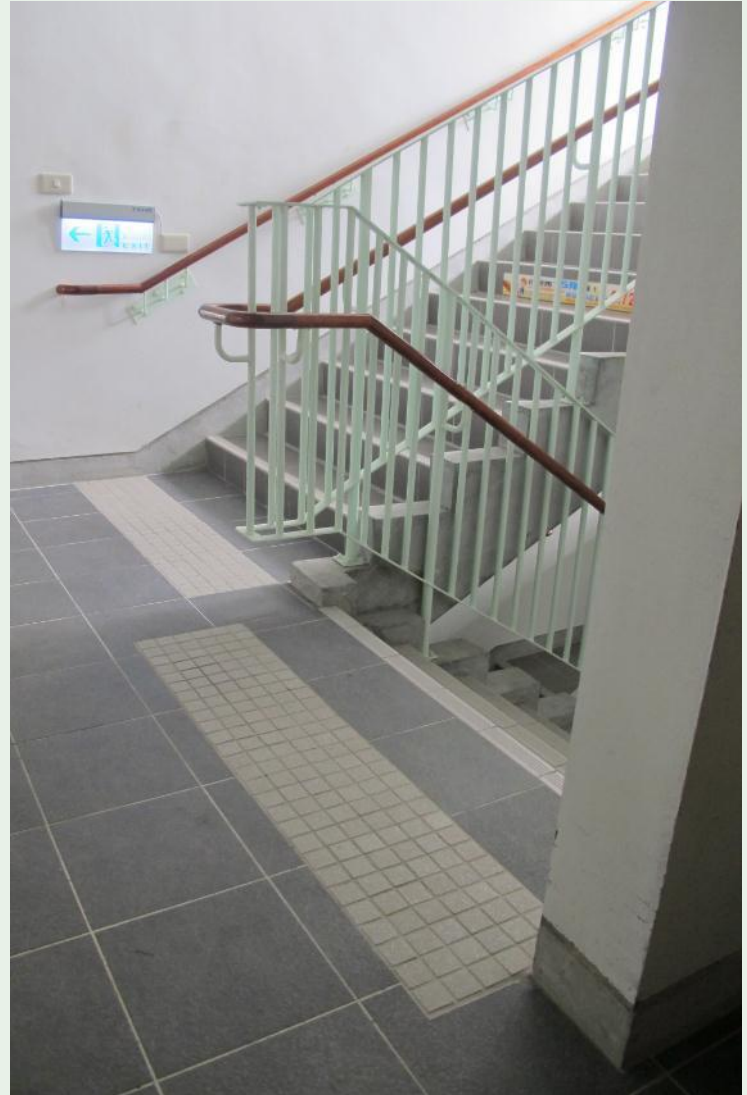
304.2 扶手水平延伸長度之正確標示圖。

(1) 既有扶手圓形直徑或其他形狀外緣周邊與建築物無障礙設施設計規範不符者。

5.08公分 (2英吋) 以上者應該建議改善(道德上)

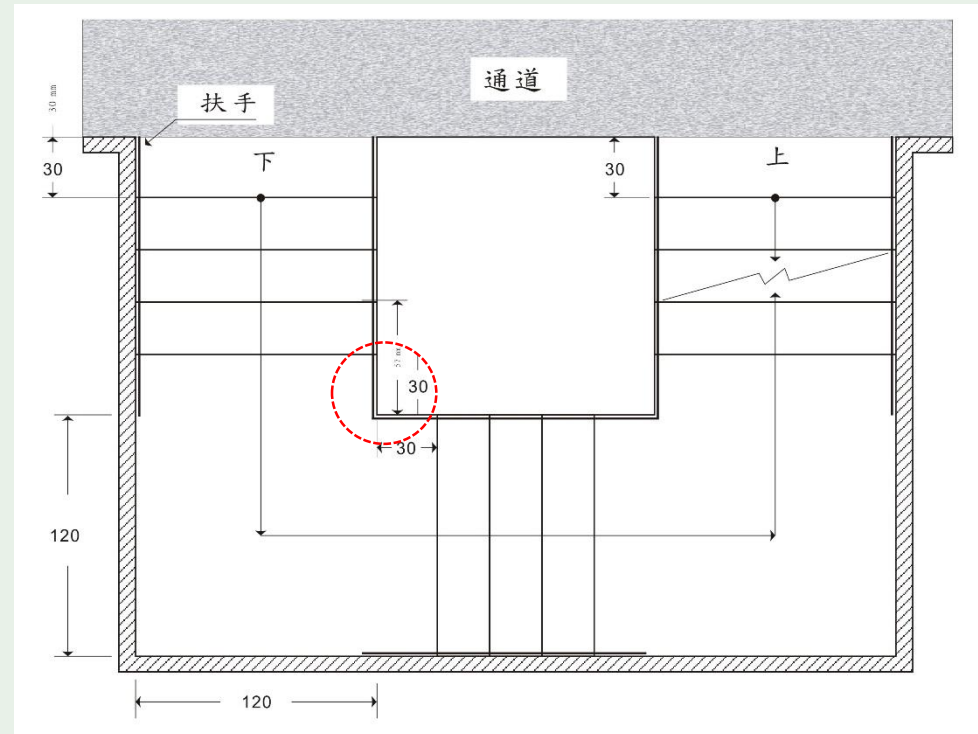
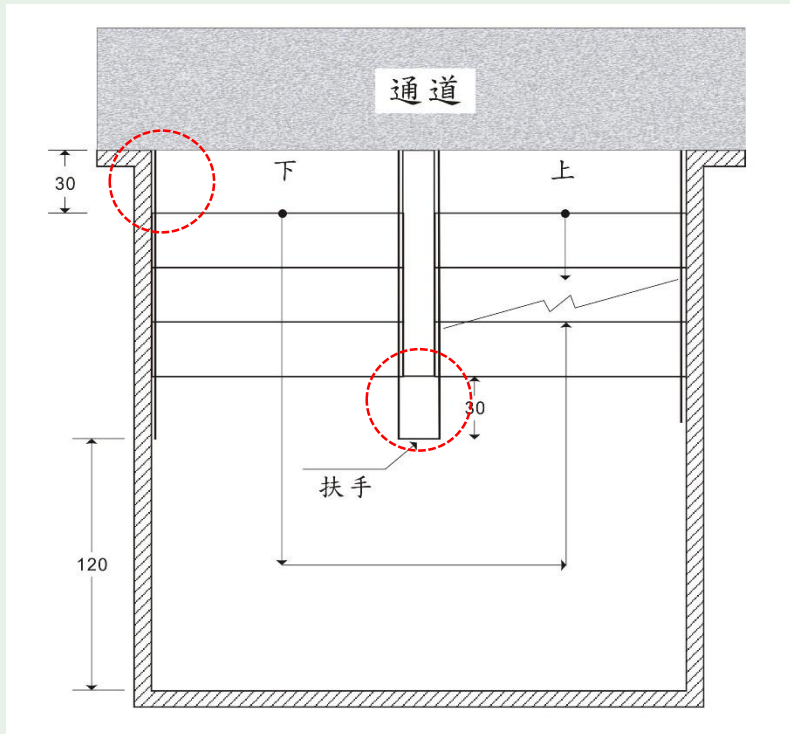


(3)連續樓梯往上之梯級須退一步等無須改善。但內側扶手轉彎處仍須順平。

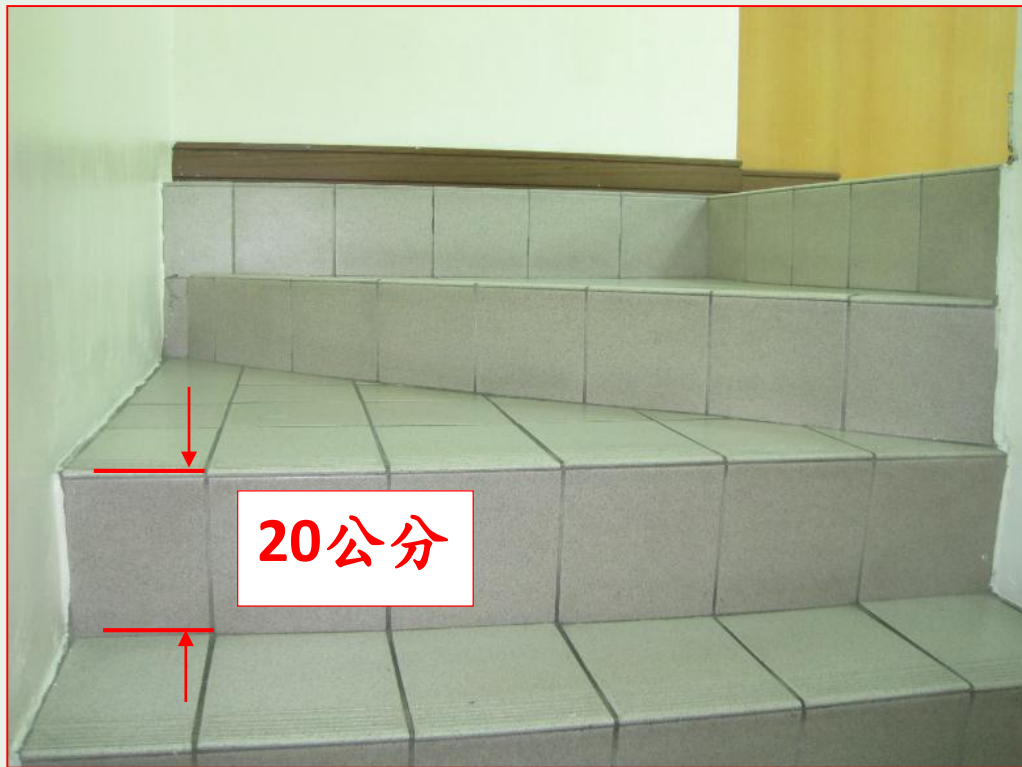


302.2 樓梯轉折設計

樓梯往上之梯級部份，起始之梯級應退至少一階。但扶手符合平順轉折，且平台寬度符合規定者，不在此限（圖302.2）



(4) 梯階之級高、級深及平臺中間設有梯階等結構體相關者。



(四) 昇降設備：案例

1. 機廂尺寸：入口不得小於八十公分，機廂深度不得小於一百十公分。



(四) 昇降設備：案例

2. 引導：昇降機設有點字之呼叫鈕前方三十公分處之地板，應作三十公分乘以六十公分之不同材質處理。



(四) 昇降設備：案例

3. 點字：呼叫鈕及直式操作盤，按鍵左邊應設置點字。



(四) 昇降設備：案例

4. 語音：機廂應設置語音設備。



(四) 昇降設備：案例

5. 標示：昇降機外部應設置無障礙標誌。現存無障礙標誌與建築物無障礙設施設計規範未完全相同者，無須改善。但採用「殘障電梯」或其他不當用詞者，應予改善。



(四) 昇降設備：案例

6. 無須改善情況：

(1) 昇降機廂內扶手。

(2) 免設昇降機入口之觸覺裝置。

(3) 已設置輪椅乘坐者操作盤時。



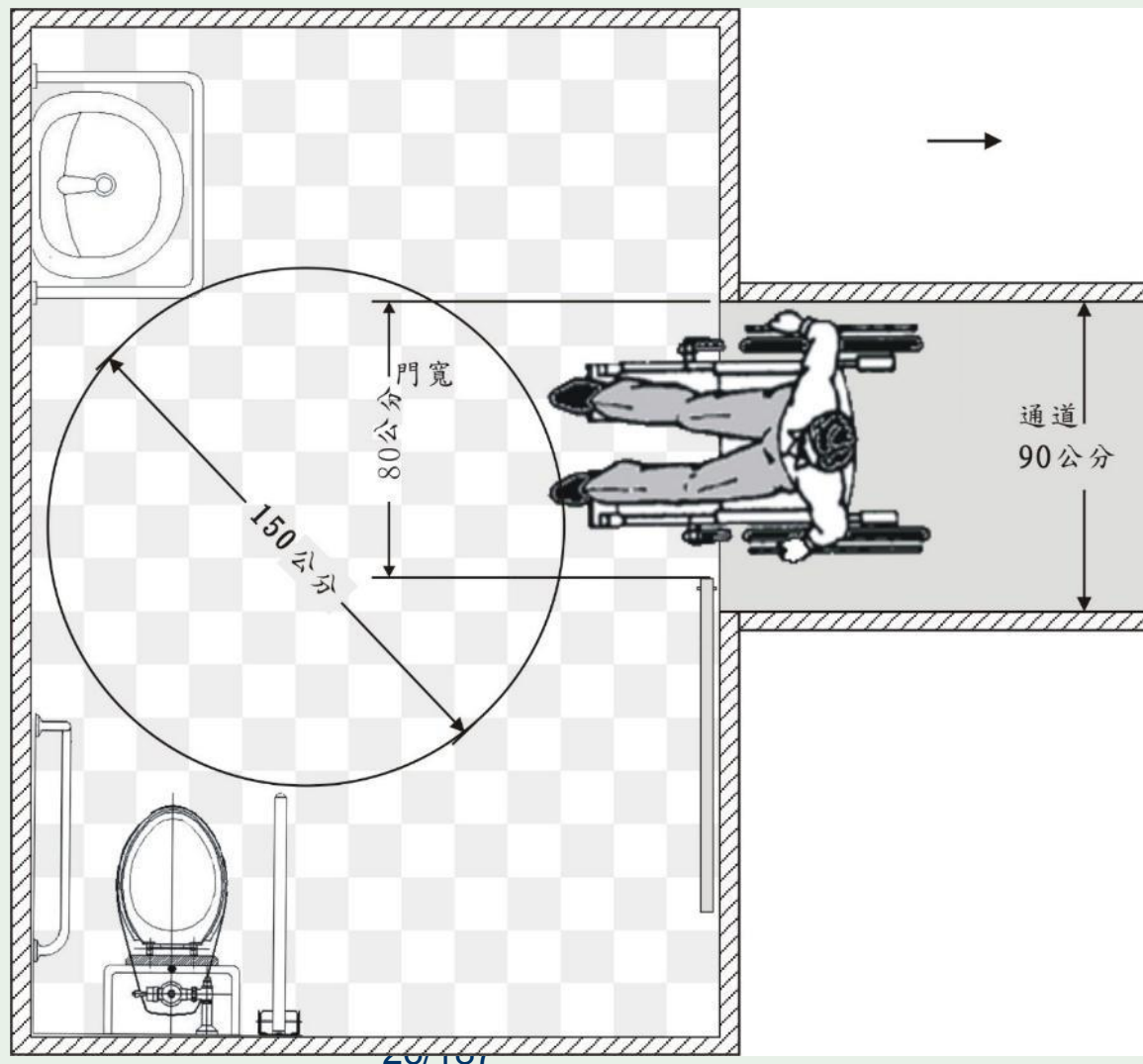
(五) 廁所盥洗室：案例

1. 無障礙通路：至少應有一條無障礙通路可通達廁所盥洗室，寬度至少為九十公分，且應考慮開門之操作空間。



(五) 廁所盥洗室：

1. 無障礙通路：至少應有一條無障礙通路可通達廁所盥洗室，寬度至少為九十公分，且應考慮開門之操作空間。



A102.2.5 轉彎：坐輪椅者在通路走廊上轉彎時，如通路寬度為90公分者，轉彎處所需之空間為120公分

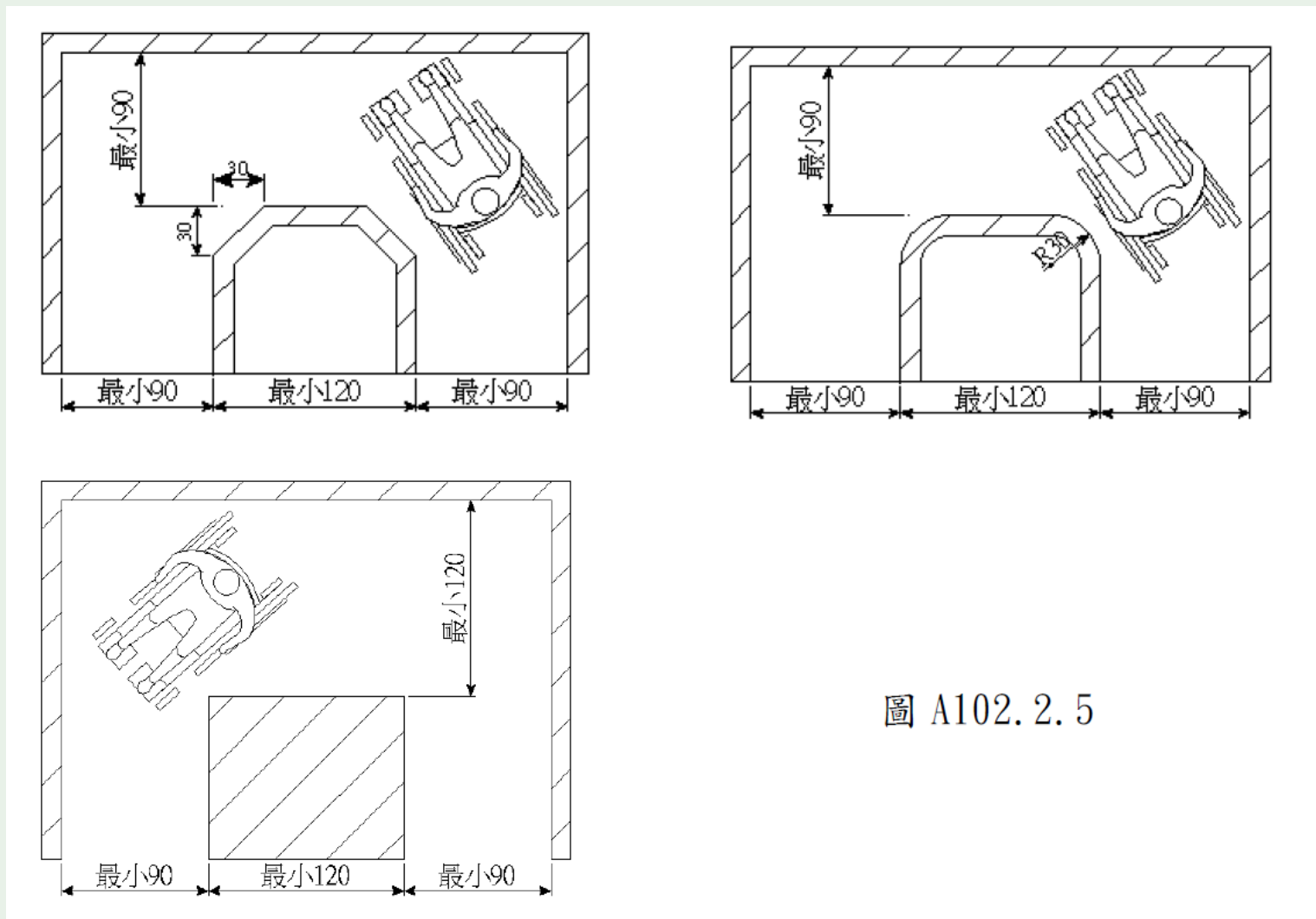


圖 A102.2.5

(五) 廁所盥洗室：案例

2. 門扇：裝設橫拉門有困難時可用折疊門。
但不得使用凹入式門把或圓型喇叭鎖，
且有半截式之蝴蝶葉鉸鏈彈簧門應立即
拆除。

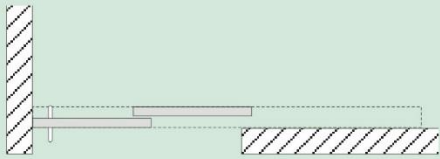


(五) 廁所盥洗室：案例

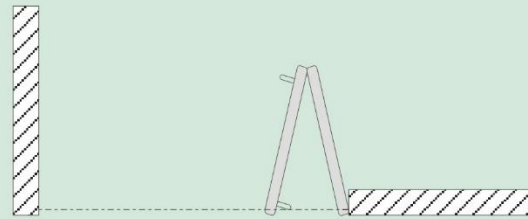
2. 門扇：裝設橫拉門有困難時可用**折疊門**。但不得使用**凹入式門把**或**圓型喇叭鎖**，且有半截式之**蝴蝶葉鉸鏈彈簧門**應立即拆除。



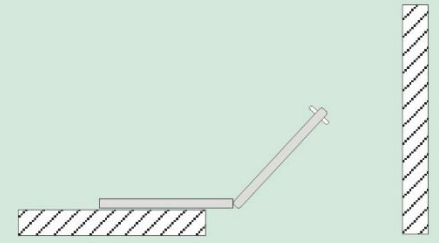
(五) 廁所盥洗室：案例



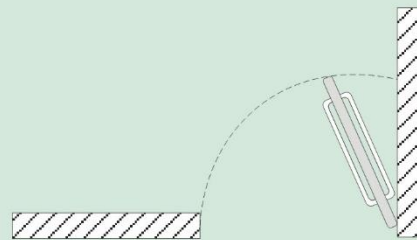
拉門



折疊門



半折半推門



前後推門

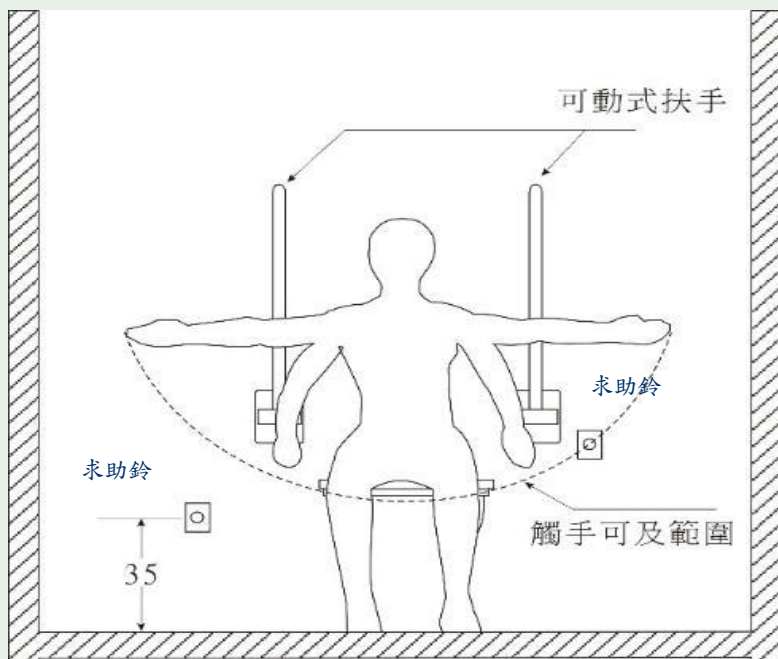
(五) 廁所盥洗室：案例

3. 扶手：馬桶兩側得採用可動式扶手，沖水控制無須改善，且須考量可操作空間。



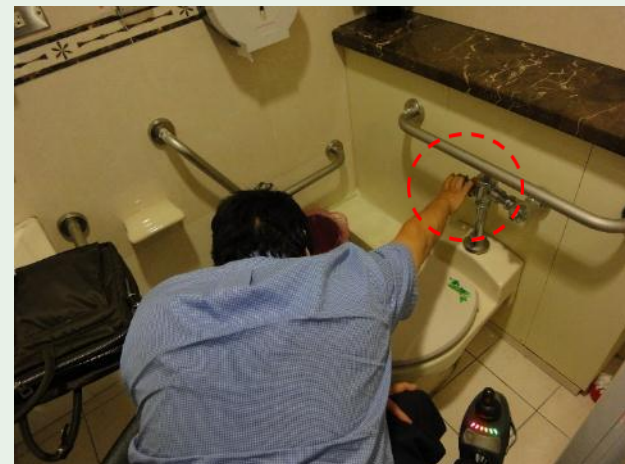
(五) 廁所盥洗室：案例

3. 扶手：馬桶兩側得採用可動式扶手，沖水控制無須改善，且須考量可操作空間。



(五) 廁所盥洗室：案例

3. 扶手：馬桶兩側得採用可動式扶手，沖水控制無須改善，且須考量可操作空間。



(五) 廁所盥洗室：案例

4. 鏡子：鏡面底端與地板面距離大於九十公分者，可設置傾斜鏡面。(但必須夠大)



(五) 廁所盥洗室：案例

4. 鏡子：鏡面底端與地板面距離大於九十公分者，可設置傾斜鏡面。(但必須夠大)



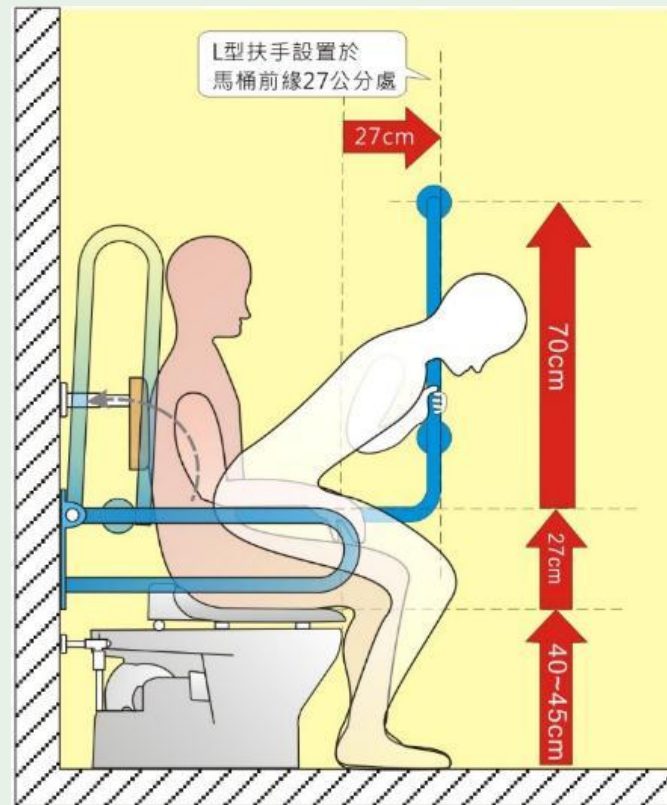
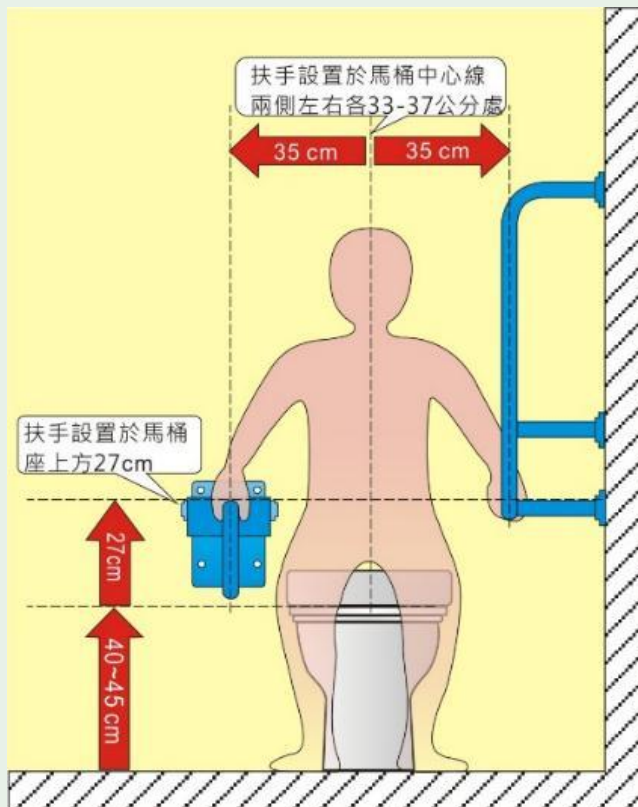
(五) 廁所盥洗室：案例

5. 下列設施應改善：上下方向反裝之L型扶手、馬桶兩側扶手高度不同、馬桶兩側扶手中線距馬桶中心線之距離未介於三十三公分至三十七公分者。



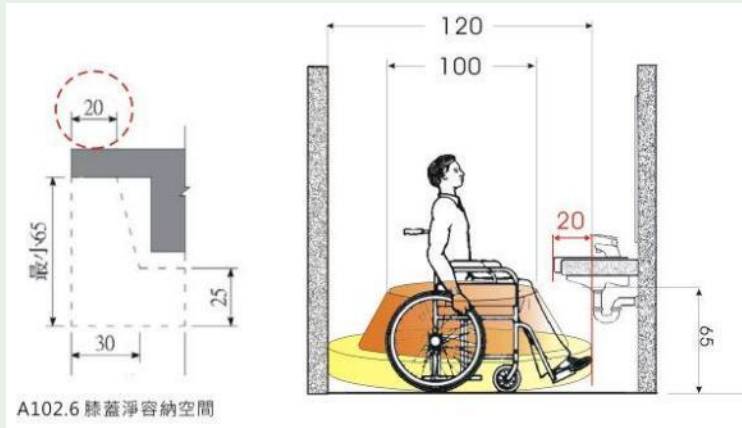
(五) 廁所盥洗室：案例

5. 下列設施應改善：上下方向反裝之L型扶手、馬桶兩側扶手高度不同、馬桶兩側扶手中心線距馬桶中心線之距離未介於三十三公分至三十七公分者。

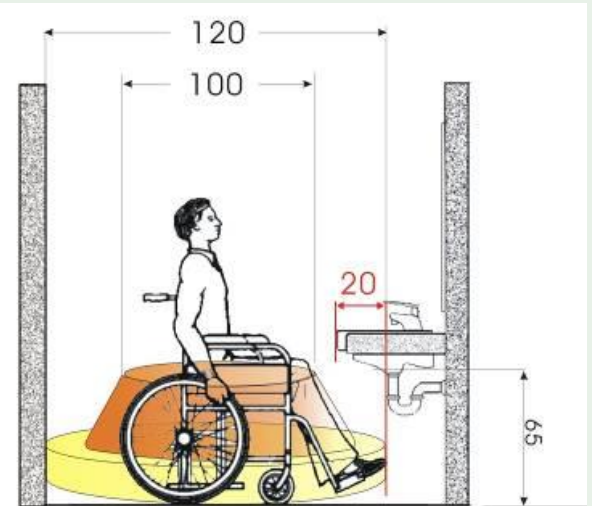


(五) 廁所盥洗室：案例

6. 迴轉空間：至少有直徑**一百二十公分**以上，其中邊緣十五公分範圍內，淨高六十五公分以上。

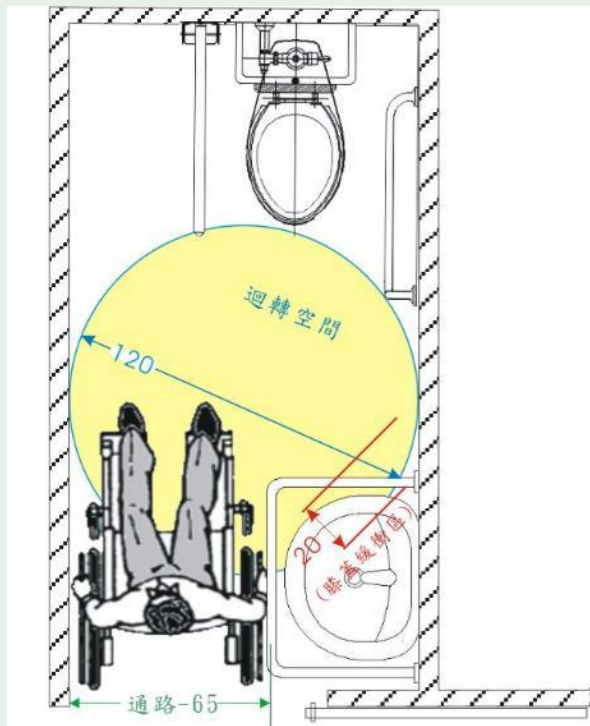
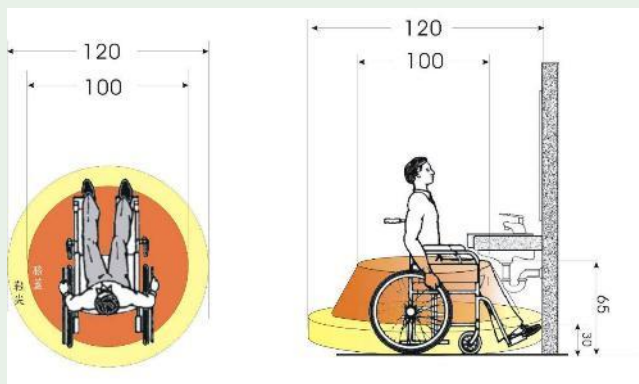


A102.6 膝蓋淨容納空間

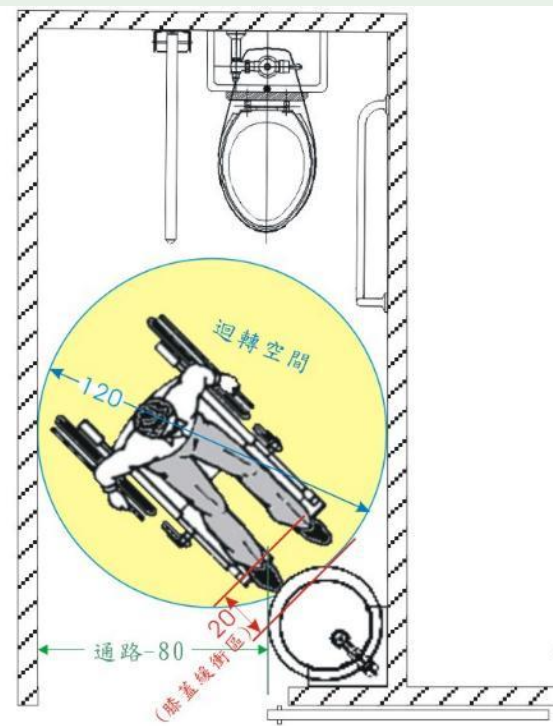


(五) 廁所盥洗室：案例

6. 迴轉空間：至少有直徑一百二十公分以上，其中邊緣十五公分範圍內，淨高六十五公分以上。



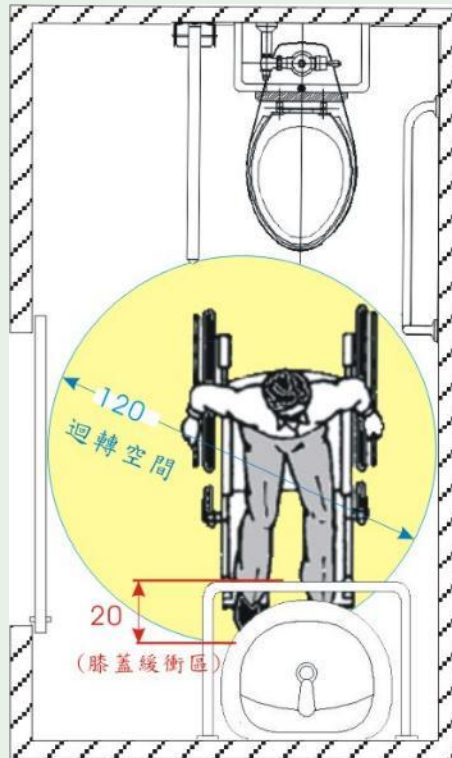
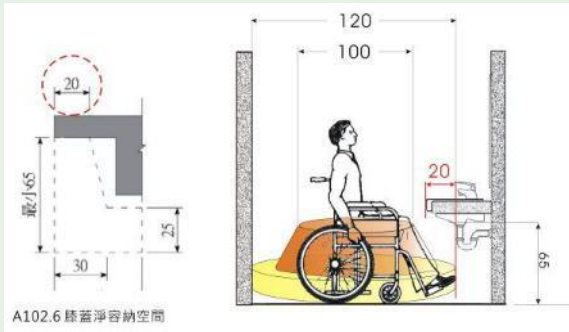
通路寬度及膝蓋緩衝距離都不足



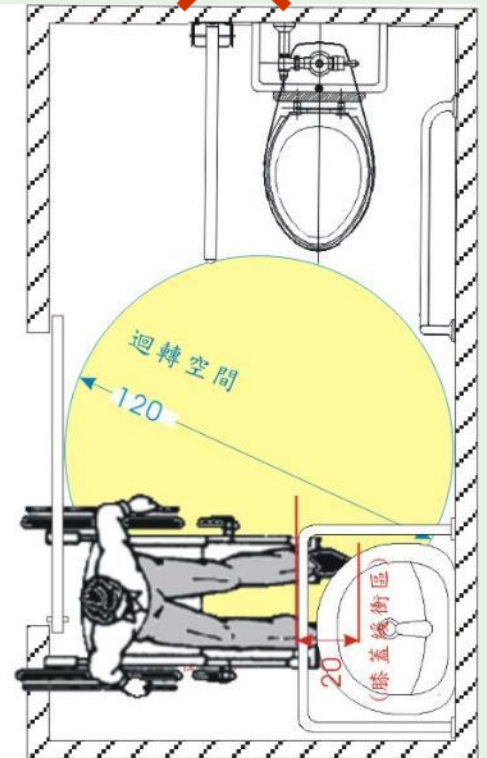
通路寬度及膝蓋緩衝距離都有足夠的空間

(五) 廁所盥洗室：案例

6. 迴轉空間：至少有直徑一百二十公分以上，其中邊緣十五公分範圍內，淨高六十五公分以上。

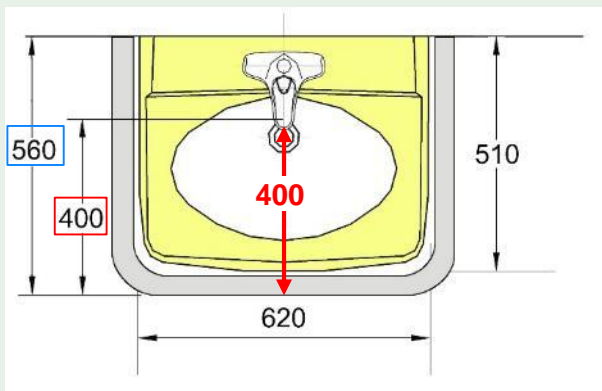


迴轉空間及膝蓋緩衝距離都足夠

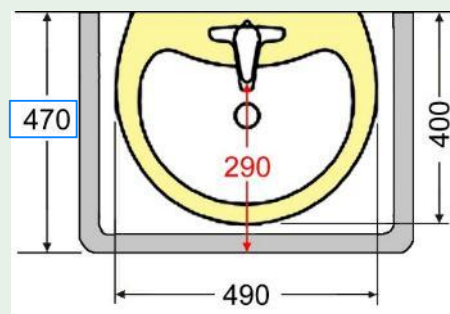


無法正面使用洗臉盆

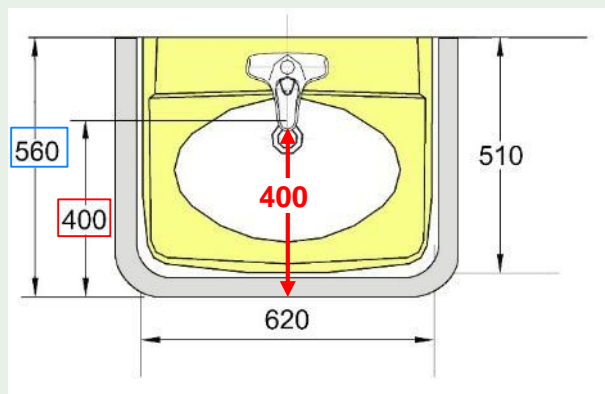
大小面盆加扶手後造成使用障礙之比較



水龍頭至扶手邊緣距離是關鍵



大小面盆加扶手後造成使用障礙



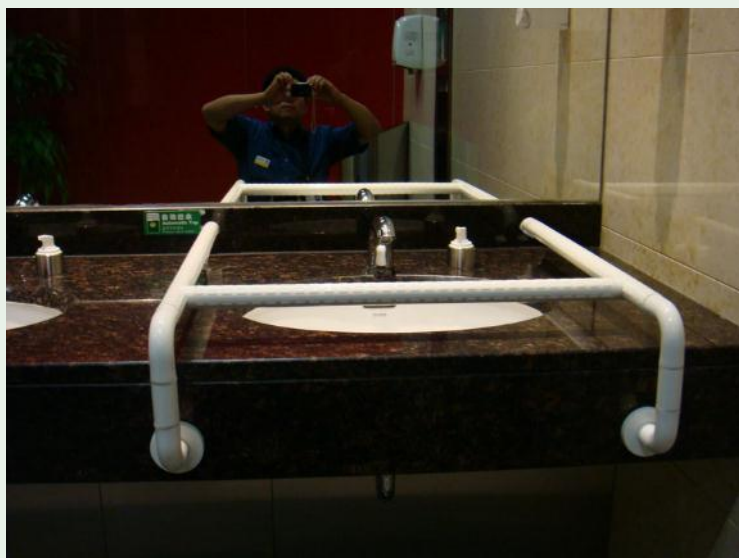
水龍頭至扶手邊緣距離是關鍵



507 洗臉台_非磁器(不會崩裂)



可讓輪椅者及拄杖者共用洗手的設計



會妨礙輪椅者洗手(吊手)

(六) 停車空間：案例

1. 尺寸：缺乏下車空間者，可以停車位旁之通道作為臨時下車區使用，得不另劃設下車空區。



(六) 停車空間：案例

2. 無須改善：停車格線與地面顏色有明顯對比色者，無須改善。



既有公共建築物無障礙設施替代改善計畫作業程序及認定原則

十一、公共建築物無障礙設施無法依第十點規定改善者，得依下列替代原則或其他替代方案提具替代改善計畫：

★所謂原則只是參考用，並非強制性，不像規範、規定等是強制性

- (一) 避難層坡道及扶手：
- (二) 昇降設備：
- (三) 廁所盥洗室：
- (四) 停車空間：

(一) 避難層坡道及扶手

(一) 避難層坡道及扶手：建築物避難層主要出入口高低差障礙，受限於建築結構無法退縮且因緊鄰騎樓或人行道，無法設置坡道之空間者，得採以下作法：

1. 坡道設於其他入口處：於建築物其他避難層入口處設置坡道，且須於主要入口及沿路轉彎處設置引導標示。
2. 坡度：坡道之高低差在七十五公分以下，設置坡道坡度比大於第十點坡度表規定者，須設置服務鈴，並標示須由服務人員協助上下坡道。
3. 高低差不超過三十二公分：建築物設有服務人員者，可使用活動式斜坡版（坡度不得大於六分之一），並於入口處設服務鈴，由服務人員提供協助。
4. 高低差三十二公分至一百五十公分：設置輪椅昇降臺確有困難者，得採用樓梯附掛式輪椅昇降臺，並設置服務鈴，由服務人員提供協助。
5. 高低差一百五十公分以上：設置昇降機確有困難者，設置服務鈴，由服務人員提供協助。

(一) 避難層坡道及扶手

(一) 避難層坡道及扶手：建築物避難層主要出入口高低差障礙，受限於建築結構無法退縮且因緊鄰騎樓或人行道，無法設置坡道之空間者，得採以下作法：

1. 坡道設於其他入口處：於建築物其他避難層入口處設置坡道，且須於主要入口及沿路轉彎處設置引導標示。



(一) 避難層坡道及扶手

2. 坡度：坡道之高低差在七十五公分以下，設置坡道坡度比大於第十點坡度表規定者，須設置服務鈴，並標示須由服務人員協助上下坡道。



(一) 避難層坡道及扶手

3. 高低差不超過三十二公分：建築物設有服務人員者，可使用活動式斜坡版（坡度不得大於六分之一），並於入口處設服務鈴，由服務人員提供協助。



(一) 避難層坡道及扶手

3. 高低差不超過三十二公分：建築物設有服務人員者，可使用活動式斜坡版（坡度不得大於六分之一），並於入口處設服務鈴，由服務人員提供協助。



(一) 避難層坡道及扶手

5. 高低差一百五十公分以上：設置昇降機確有困難者，設置服務鈴，由服務人員提供協助。



(一) 避難層坡道及扶手

4. 高低差三十二公分至一百五十公分：設置輪椅升降臺確有困難者，得採用樓梯附掛式輪椅升降臺，並設置服務鈴，由服務人員提供協助。



(二) 昇降設備：案例

2. 受限於建築基地及結構無法設置昇降設備者，得採用專人服務，並設置服務鈴。



2F存款、匯款
無障礙服務櫃台

(二) 昇降設備：案例

1. 已設置昇降設備，機廂入口未達八十公分或機廂深度未達一百十公分，得以可收放式輪椅及機廂內設置活動座椅替代。



(三) 廁所盥洗室：案例

(三) 廁所盥洗室：

1. 受限於建築基地及結構無法改善者，得以人員引導至距離出入口五十公尺範圍內同側街廓之無障礙廁所盥洗室替代。？
2. 受限於建築基地及結構無法改善者，得以現有廁所盥洗室替代之，且經人員協助可供乘坐輪椅者使用。
3. 加油（氣）站受限於建築基地、結構或地下設備管線，設置廁所盥洗室確有實際困難者，得採用流動式無障礙廁所盥洗室。

(四) 停車空間：案例

受限於建築基地及結構無法改善者，得以建築物出入口距離五十公尺範圍內同側街廓有身心障礙者專用停車位，並於出入口標示該專用停車位位置替代。



是有條件的

超過五十公尺範圍或不在
同側街廓？

十一、公共建築物無障礙設施無法依第十點規定改善者，得依下列替代原則或其他替代方案提具替代改善計畫

(四) 停車空間：案例

建築物出入口距離五十公尺範圍內同側街廓有身心障礙者專用停車位，並於出入口標示該專用停車位位置替代。

有條件的

1. 50公尺範圍內，在同側街廓？
2. 51公尺範圍內，在同側街廓？(依法論法3%)
3. 52公尺範圍內，在同側街廓？
4. 100公尺範圍內，在同側街廓？
5. 50公尺範圍內不在同側街廓？
6. 超過50公尺範圍內，不在同側街廓？
7. 公司地下室，一般車位？

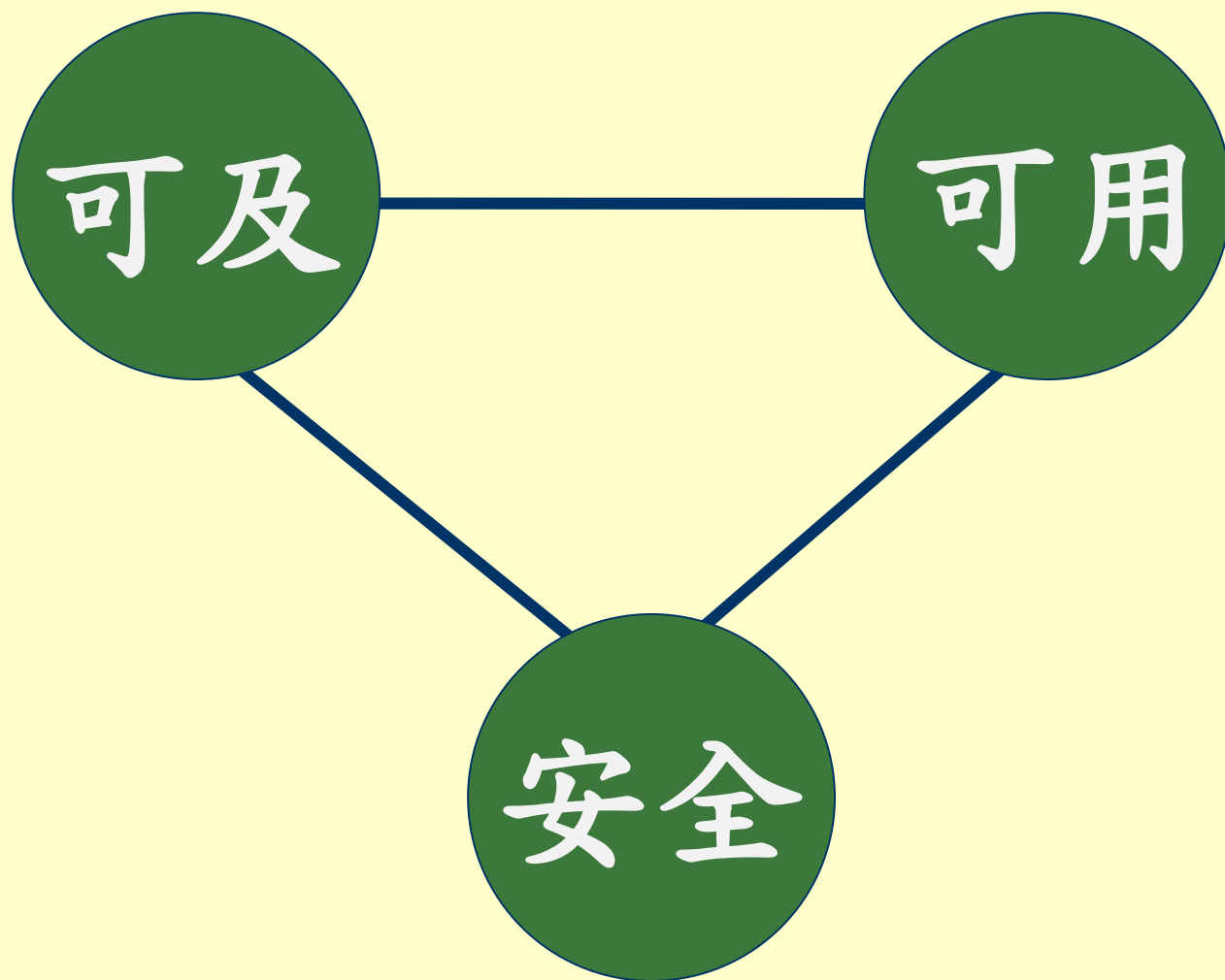
十一、公共建築物無障礙設施無法依第十點規定改善者，得依下列

替代原則 **或** 其他替代方案提具替代改善計畫

替代改善之優先順序三部曲

- 1、首先依(改善原則未明列者) ___ 設計規範
- 2、其次依替代改善___ 改善原則(第十、十一條)
- 3、無法改善者___ 提具替代改善計畫

無障礙改善的三大原則



即有建築替代改善認定原則

1. 最大極限是什麼都不用改，以人來服務
2. 沒有一定的標準答案，只要能達到法的精神與目的
3. 從寬認定、合理處置
4. 只要是能改善的就要依法改善，有困難者才提具替代改善計畫
5. 改善原則的認定，應注意「立法」的基本精神，要符合「比例原則」，不用小題大作

案例一：無障礙停車位替代改善原則

無障礙停車位



紅綠燈

無障礙停車位



1、銀行可否於室外出入口柱子明顯處設置無障礙服務電話之標示牌，當障礙者來到銀行門口時可透過該服務電話請銀行派專人來車邊提供相關服務，「得來速」服務的概念，包括直接協助辦理業務或陪同障礙者到附近適當停車位停車，然後再幫忙推輪椅到銀行辦理業務。

2、銀行附近有一般路邊停車位可否被認定為替代改善方案？

3、銀行對街有無障礙或一般停車位可否被認定為替代改善方案？

4、銀行內部(地下室)有一般停車位可否被認定為替代改善方案？

案例二：補習班無障礙電梯替代改善原則

現況1:會館建造於民國40年已經是62年之老舊建築，屬民國85年11月27日以前的**磚牆**建築物，其結構安全和空間考量，無法將一樓門廳的殘障坡道加長也無法另增設升降設備

補習班_替代案例之探討

改善1:將大門入口處5cm高的門檻(砂石水泥材質)，削出斜度，以利輪椅可以上下。

改善2:於要上坡道處旁，增設服務鈴，方便在本館一樓值班的服務人員協助推輪椅或輔助上下階梯。

改善3:因應學生受教權利，身障學生安排在一樓教室上課。

改善4:如果課程教室必預安排在二樓以上的教室，擬增設影音教學系統，同步教學，使身障學生不必上樓上課。

補習班_替代案例之探討

改善1: 將大門入口處5cm高的門檻(砂石水泥材質), 削出斜度, 以利輪椅可以上下。



補習班_替代案例研討

改善2:於要上坡道處旁，增設**服務鈴**，方便在本館一樓值班的服務人員協助推輪椅或輔助上下階梯。



補習班_替代案例研討

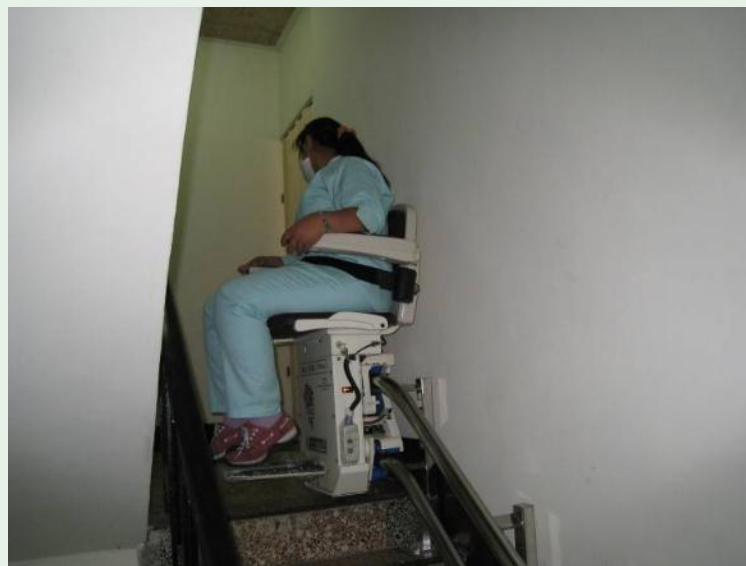


補習班_替代案例之探討

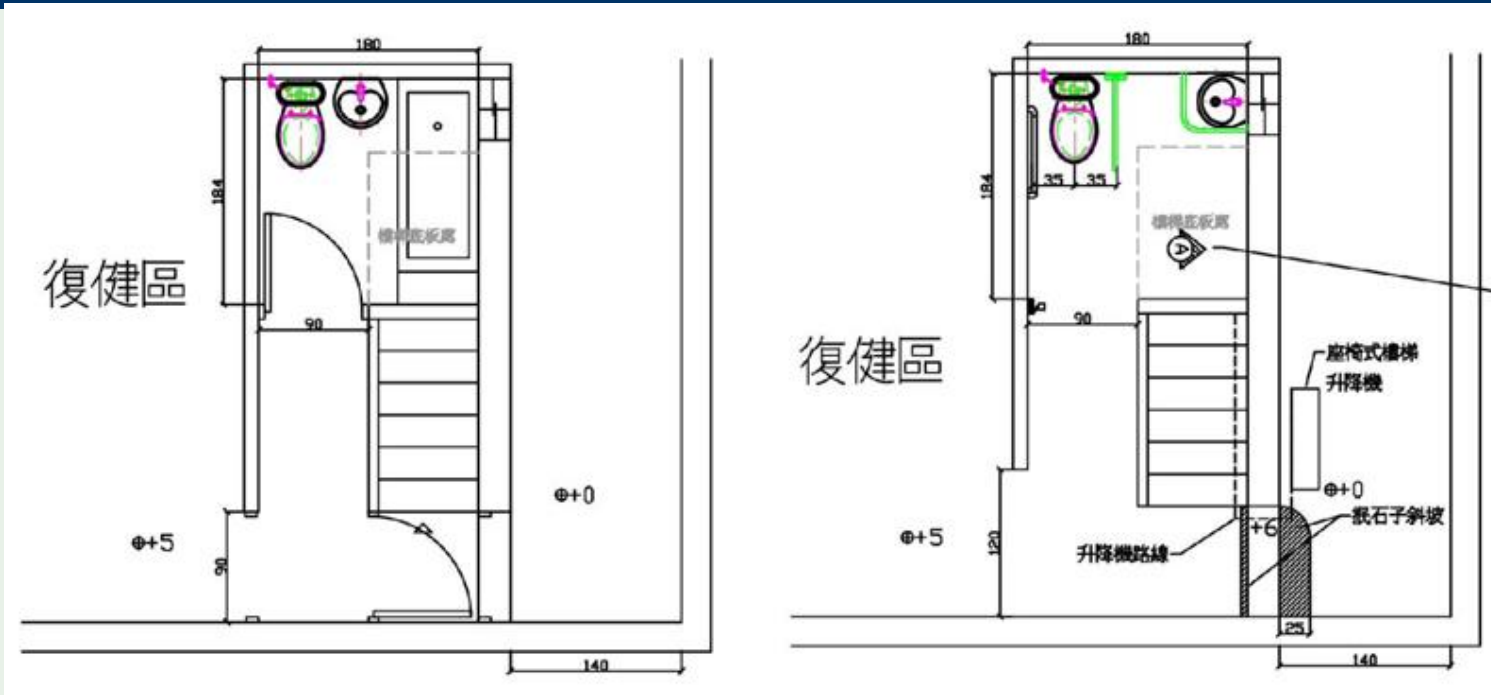
- 改善3: 因應學生受教權利，身障學生安排在一樓教室上課。
- 改善4: 如果課程教室必預安排在二樓以上的教室，擬增設影音教學系統，同步教學，使身障學生可以在一樓上課。



案例三：診所(復健中心)無障礙替代改善原則



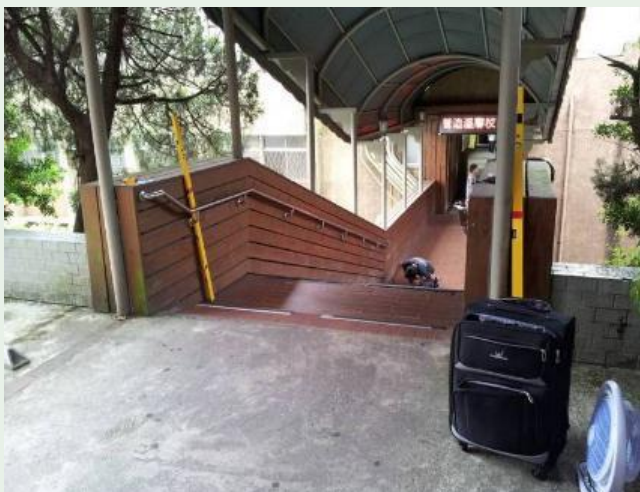
診所_替代案例3



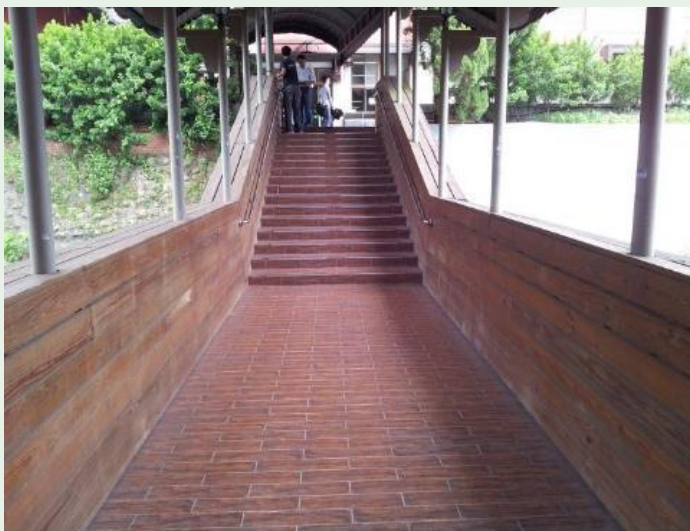
診所_替代案例3



案例四：學校樓梯無障礙替代改善原則



學校因位於山坡地，教室與教室間有山溝，高差及間距問題無法設置升降機及斜坡道都有困難，所以設計師採用「附掛式樓梯輪椅升降機」來解決垂直移動問題，並且做了遮雨棚實為貼心。



案例五：百貨公司避難層出入口坡道 無障礙替代改善原則



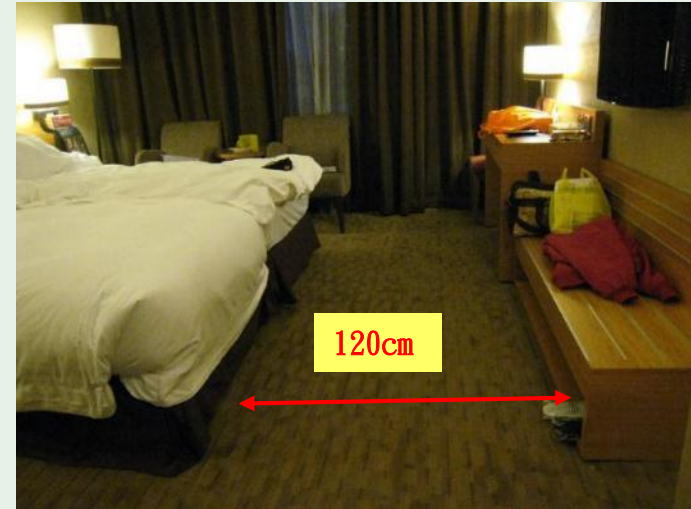
案例六：古蹟無障礙替代改善原則



案例七：餐廳無障礙替代改善原則



案例八：無障礙客房替代改善原則



案例八：無障礙客房替代改善原則



案例九：日本無障礙客房分享



案例九：日本無障礙客房分享



可調高度及角度的床



斜坡板、移位板、扶手

0936-180197

j1266@weblink.idv.tw

報告完畢 謝謝指教

