

建材 內政部建築新技術、新工法、新設備及新材料審核認可通知書

發文日期 中華民國 107 年 8 月 7 日 核准文號 內授營建管字第 1070813348 號

受文者：仕賢企業有限公司（地址：11261 台北市北投區關渡路 66 號 2 樓）

副本收受者：中華民國全國建築師公會、中華民國電機技師公會、台灣區綜合營造工程工業同業公會（以上請轉知全體會員）、財團法人台灣建築中心、財團法人成大研究發展基金會、臺北市政府、新北市政府、臺中市政府、臺南市政府、高雄市政府、基隆市政府、新竹市政府、嘉義市政府、彰化縣政府、南投縣政府、桃園縣政府、新竹縣政府、苗栗縣政府、宜蘭縣政府、花蓮縣政府、臺東縣政府、屏東縣政府、雲林縣政府、嘉義縣政府、澎湖縣政府、金門縣政府、連江縣政府、行政院農業委員會屏東農業生物技術園區籌備處（屏東縣長治鄉德和村德和路 28 號）、科學工業園區管理局、交通部台灣區國道高速公路局、經濟部加工出口區管理處、經濟部水利署台北水源特定區管理局、南部科學工業園區管理局、中部科學工業園區管理局、本部消防署、建築研究所、營建署、玉山國家公園管理處、金門國家公園管理處、雪霸國家公園管理處、墾丁國家公園管理處、太魯閣國家公園管理處、陽明山國家公園管理處、海洋國家公園管理處、台江國家公園管理處

主旨：貴公司申請認可事項准依下列所載內容認可使用，請查照。

一、核准內容：

申請案件資料	產品名稱	西班牙 CIRPROTEC, S. L. 公司所生產之放電式(電暈式)避雷設備
	產品種類	建築物避雷設備
	規格	Nimbus15、Nimbus30、Nimbus45、Nimbus60 型
	主要用途及性能	1. 適用於建築物避雷設備。 2. 具雷擊保護性能。
認可使用內容	<p>1. 本避雷設備同意使用於建築物上。</p> <p>2. 裝置使用依下列規定：</p> <p>(1) 保護半徑對照表如附件 1，為取精確之保護角及保護範圍，在使用上仍應由建築師或電機技師，依建築技術規則建築設備編第 21 條之規定，針對建築物作個案之分析計算，並對其計算結果負全責。</p> <p>(2) 有關避雷導線及設備安裝，應依建築技術規則建築設備編第 24 條及第 25 條之規定辦理。</p> <p>(3) 使用者每年至少作 1 次定期構造檢查，颱風後並應立即檢查。</p> <p>3. 安裝使用時應依本產品標準施工方法之規定辦理，仕賢企業有限公司應善盡指導之責及提供檢查安裝維護手冊（含自主檢查表，如附件 2），並對其構材之規格、材質及系統之性能負責。</p>	

二、注意事項：

- （一）本認可案件之有效期限自 107 年 8 月 7 日至 110 年 8 月 6 日為止，應於到期前 3 個月再行申請展延認可有效期限，並逐年辦理產品責任險。自 107 年 8 月 7 日起每年 8 月前將該年份使用情形，依建築物使用狀況統計表填報建築物之使用者、名稱、地址、電話、數量、施工日期及安裝狀況，並檢附投保產品責任險證明文件及審核認可通知書影本乙份，函報本部營建署備查。營建署得函復備查情形，並為確保認可案件之品質，得以電話或邀請有關人員實地抽驗，其抽驗費用由該公司負擔。使用狀況經抽驗不合格或未按期報備者，得由本部註銷認可使用。
- （二）本審核認可之案件，僅為對申請人所提之文件圖說或測試證明內容予以審定。申請人、發明人、出品人或檢驗測試機構團體，如有偽造文書、出具不實證明、侵害他人財產、實際設計、施工與所申請資料不符，肇致危險或傷害他人時，應視其情形，撤銷核可證明文件，並分別依法負其責任。

部長 徐國勇

理事長	會務常務	財務常務	主任委員	秘書長	秘書	承辦人

中華民國全國建築師公會
收 107 年 8 月 13 日
文第 1817 號

內政部建築新技術、新工法、新設備及新材料審核認可通知書

發文日期 中華民國 107 年 8 月 7 日 核准文號 內授營建管字第 1070813348 號

受文者：任賢企業有限公司（地址：11261 台北市北投區關渡路 66 號 2 樓）

副本收受者：中華民國全國建築師公會、中華民國電機技師公會、台灣區綜合營造工程工業同業公會（以上請轉知全體會員）、財團法人台灣建築中心、財團法人成大研究發展基金會、臺北市政府、新北市政府、臺中市政府、臺南市政府、高雄市政府、基隆市政府、新竹市政府、嘉義市政府、彰化縣政府、南投縣政府、桃園縣政府、新竹縣政府、苗栗縣政府、宜蘭縣政府、花蓮縣政府、臺東縣政府、屏東縣政府、雲林縣政府、嘉義縣政府、澎湖縣政府、金門縣政府、連江縣政府、行政院農業委員會屏東農業生物技術園區籌備處（屏東縣長治鄉德和村德和路 28 號）、科學工業園區管理局、交通部台灣區國道高速公路局、經濟部加工出口區管理處、經濟部水利署台北水源特定區管理局、南部科學工業園區管理局、中部科學工業園區管理局、本部消防署、建築研究所、營建署、玉山國家公園管理處、金門國家公園管理處、雪霸國家公園管理處、墾丁國家公園管理處、太魯閣國家公園管理處、陽明山國家公園管理處、海洋國家公園管理處、台江國家公園管理處

主旨：貴公司申請認可事項准依下列所載內容認可使用，請查照。

一、核准內容：

申請案件資料	產品名稱	西班牙 CIRPROTEC, S. L. 公司所生產之放電式(電暈式)避雷設備
	產品種類	建築物避雷設備
	規格	Nimbus15、Nimbus30、Nimbus45、Nimbus60 型
	主要用途及性能	1. 適用於建築物避雷設備。 2. 具雷擊保護性能。
認可使用內容	1. 本避雷設備同意使用於建築物上。 2. 裝置使用依下列規定： (1) 保護半徑對照表如附件 1，為取精確之保護角及保護範圍，在使用上仍應由建築師或電機技師，依建築技術規則建築設備編第 21 條之規定，針對建築物作個案之分析計算，並對其計算結果負全責。 (2) 有關避雷導線及設備安裝，應依建築技術規則建築設備編第 24 條及第 25 條之規定辦理。 (3) 使用者每年至少作 1 次定期構造檢查，颱風後並應立即檢查。 3. 安裝使用時應依本產品標準施工方法之規定辦理，任賢企業有限公司應善盡指導之責及提供檢查安裝維護手冊（含自主檢查表，如附件 2），並對其構材之規格、材質及系統之性能負責。	

二、注意事項：

- (一) 本認可案件之有效期限自 107 年 8 月 7 日至 110 年 8 月 6 日為止，應於到期前 3 個月再行申請展延認可有效期限，並逐年辦理產品責任險。自 107 年 8 月 7 日起每年 8 月前將該年份使用情形，依建築物使用狀況統計表填報建築物之使用者、名稱、地址、電話、數量、施工日期及安裝狀況，並檢附投保產品責任險證明文件及審核認可通知書影本乙份，函報本部營建署備查。營建署得函復備查情形，並為確保認可案件之品質，得以電話或邀請有關人員實地抽驗，其抽驗費用由該公司負擔。使用狀況經抽驗不合格或未按期報備者，得由本部註銷認可使用。
- (二) 本審核認可之案件，僅為對申請人所提之文件圖說或測試證明內容予以審定。申請人、發明人、出品人或檢驗測試機構團體，如有偽造文書、出具不實證明、侵害他人財產、實際設計、施工與所申請資料不符，肇致危險或傷害他人時，應視其情形，撤銷核可證明文件，並分別依法負其責任。

部長 徐國勇

仕賢企業有限公司代理西班牙 CIRPROTEC,S.L.公司

Nimbus15、Nimbus30、Nimbus45、Nimbus60 型避雷設備保護半徑表

(單位：m)

保護等級	LEVEL I r=20 保護率 E=98%				LEVEL II r=30 保護率 E=95%				LEVEL III r=45 保護率 E=90%				LEVEL IV r=60 保護率 E=80%			
	Nimbus 15	Nimbus 30	Nimbus 45	Nimbus 60	Nimbus 15	Nimbus 30	Nimbus 45	Nimbus 60	Nimbus 15	Nimbus 30	Nimbus 45	Nimbus 60	Nimbus 15	Nimbus 30	Nimbus 45	Nimbus 60
h(m)	Rp(m) Radius of protection 有效保護半徑(m)															
2	13	19	25	32	15	22	28	35	18	25	32	39	20	28	36	43
3	19	29	38	47	22	33	42	52	27	38	48	58	31	42	54	64
4	25	38	51	63	30	44	57	69	36	51	64	78	41	57	72	85
5	32	48	63	79	37	55	71	86	45	63	81	97	51	71	89	107
6	32	48	63	79	38	55	71	87	46	64	81	97	52	72	90	107
8	33	49	64	79	39	56	72	87	47	65	82	98	54	73	91	108
10	34	49	64	79	40	57	72	88	49	66	83	99	56	75	92	109
15	35	50	65	80	42	58	73	89	52	69	85	101	60	78	95	111
20	35	50	65	80	44	59	74	89	55	71	86	102	63	81	97	113
30	--	--	--	--	45	60	75	90	58	73	89	104	69	85	101	116
45	--	--	--	--	--	--	--	--	60	75	90	105	73	89	104	119
60	--	--	--	--	--	--	--	--	--	--	--	--	75	90	105	120

本表數據為廠商建議值

本避雷針保護半徑計算採用之 ΔT 值如下表：

避雷針型式	Nimbus 15	Nimbus 30	Nimbus 45	Nimbus 60
實驗室測試值 ΔT 值(μs)	58.72 μs	65.61 μs	63.03 μs	62.13 μs
保護半徑計算 ΔT 值(μs)	15 μs	30 μs	45 μs	60 μs

本保護半徑表之有效保護半徑範圍依 NF C 17-102(2011)規定計算公式如下資料：

$$R_p(h) = \sqrt{2rh - h^2 + \Delta} (2r + \Delta) \text{ for } h \geq 5m$$

$$R_p = h \times R_p(5) / 5 \text{ for } 2m \leq h \leq 5m$$

說明

 $R_p(h)$ ：有效保護半徑

h：避雷針實際安裝高度(避雷針針尖高出保護物體之垂直距離，且至少應高出受保護範圍 2 公尺以上)

r：保護等級

LEVEL I r=20m

LEVEL II r=30m

LEVEL III r=45m

LEVEL IV r=60m

$$\Delta = \Delta T \times 10^6$$

※避雷設備的支持棒及施工細節依據建築技術規則規定辦理。

仕賢企業有限公司代理西班牙 CIRPROTEC, S. L. 公司生產之放電式
(電暈式) 避雷設備 Nimbus15、Nimbus30、Nimbus45、Nimbus60 型

檢查安裝維護手冊

設備組裝圖(含說明)

避雷針測試器(含說明)

系統架構圖(含說明)

自主檢查表(安裝檢查單位蓋章欄、安裝檢查人簽名欄)

其他特別注意事項

仕 賢 企 業 有 限 公 司

台北市北投區關渡路 66 號 2 樓

TEL:(02)28587887 FAX:(02)28587889

E-mail : shishsien@shishsien.com.tw

http : // www.shishsien.com.tw

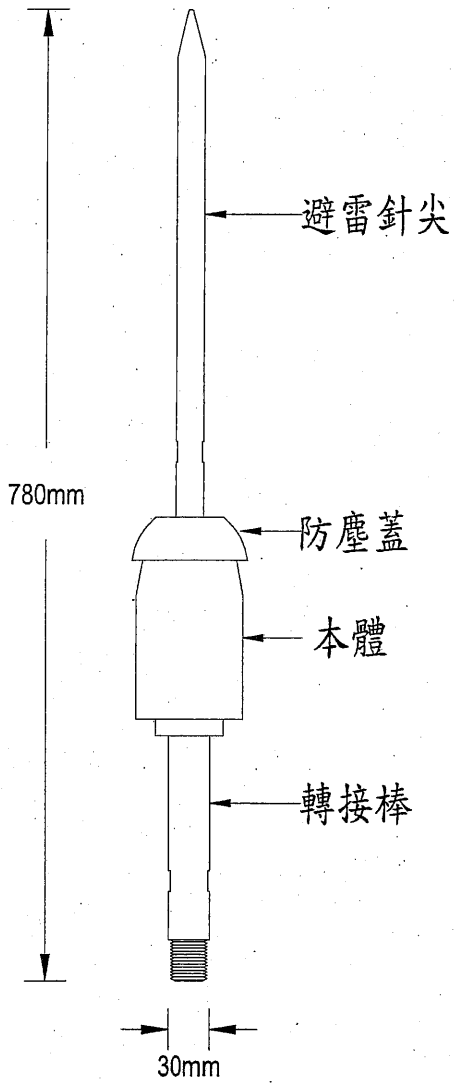
檢查安裝維護手冊

1. NIMBUS 放電式避雷針，當安裝牢固接上接地極後，即自動進行防雷功能，不需人為操作。
2. 一般情況下，建議每年至少做一次定期構造檢查，颱風後更應立即檢查，唯安裝於高腐蝕性環境（海邊、化學廠、石化汽化廠、煉油廠、焚化廠、煙囪頂端、落塵量大之環境…等）之放電式避雷針，至少每半年應定期檢驗乙次。
3. 檢查項目
 - a. 避雷針支撐架及 RC 基礎座：最少每年檢查一次，支撐架及 RC 基礎座，有否鬆脫或地基不良等現象，以便迅速改善。
 - b. 主接地極：最少每年檢查一次接地電阻值，須小於 10Ω 。
 - c. 被保護物如有遭受雷擊，請立即通知本公司進行避雷針功能性測試檢查。
4. 不銹鋼之保養、除垢、除鏽，可利用不銹鋼清洗活化劑加以處理。
5. 為達到良好的避雷效果，必須定期檢驗避雷接地系統，接地系統之歐姆值亦必須符合原設計規範。

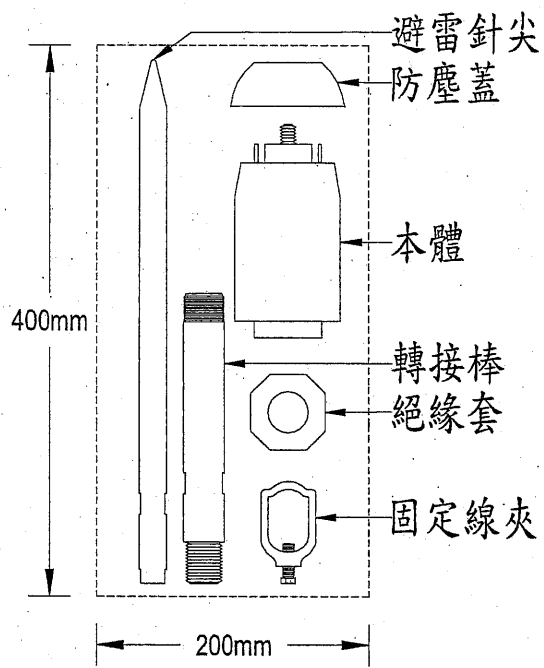
其他注意事項：

1. 依建築技術規則，建築物安裝避雷設備，以保護建築物為主，打雷時請所有人員切勿在室外活動，以免遭受雷擊。
2. 雷雨季節時期請勿任意直接碰觸所有避雷設備，包含放電式避雷針、支撐架、避雷下導線等。
3. 雷雨季節時期盡量避免於建物屋頂活動、使用行動電話，以免遭受雷擊。

NIMBUS 放電式避雷針尺寸圖與裝箱圖



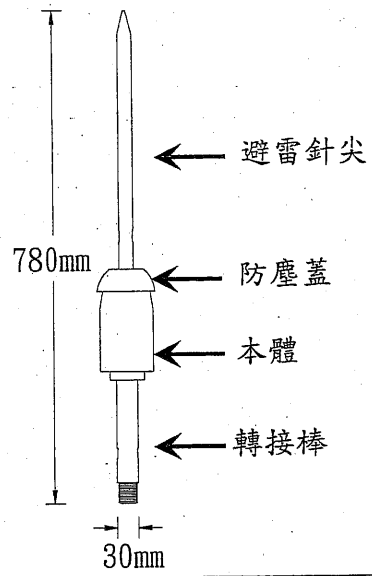
避雷針尺寸圖



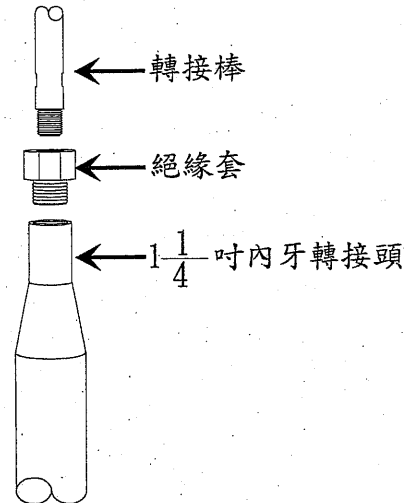
避雷針裝箱圖

NIMBUS 避雷設備組裝圖

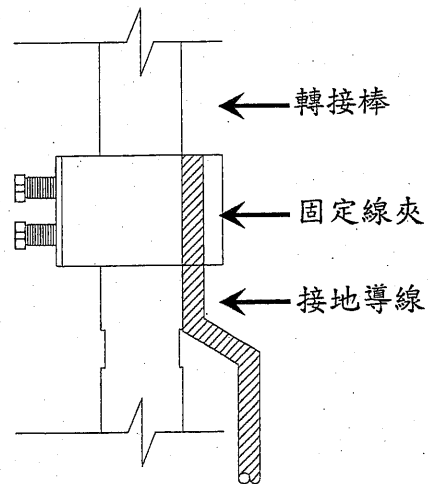
步驟一
避雷針組件
組立圖示



步驟二
將避雷針本體鎖入
轉接棒與絕緣套內
並固定於支撐架上

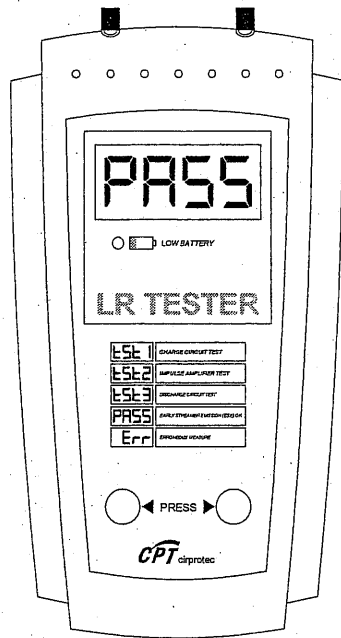


步驟三
將接地導線
使用固定線夾
固定於轉接棒上



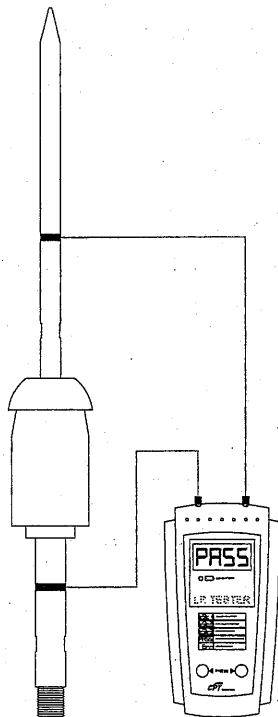
NIMBUS 放電式避雷針測試器

一、測試器外型及功能



tSt1	能量儲存裝置測試
tSt2	脈衝放大器裝置測試
tSt3	火花放電裝置測試
PASS	避雷針通過測試
Err	避雷針有問題 請重新再試一次

二、操作方法



測試接線圖

同時按住二只綠色按鍵至少 7-10 秒，始進行放電式避雷針功能測試

1. 顯示 tSt1
代表正進行能量儲存裝置測試
2. 顯示 tSt2
代表正進行脈衝放大器裝置測試
3. 顯示 tSt3
代表正進行火花放電裝置測試

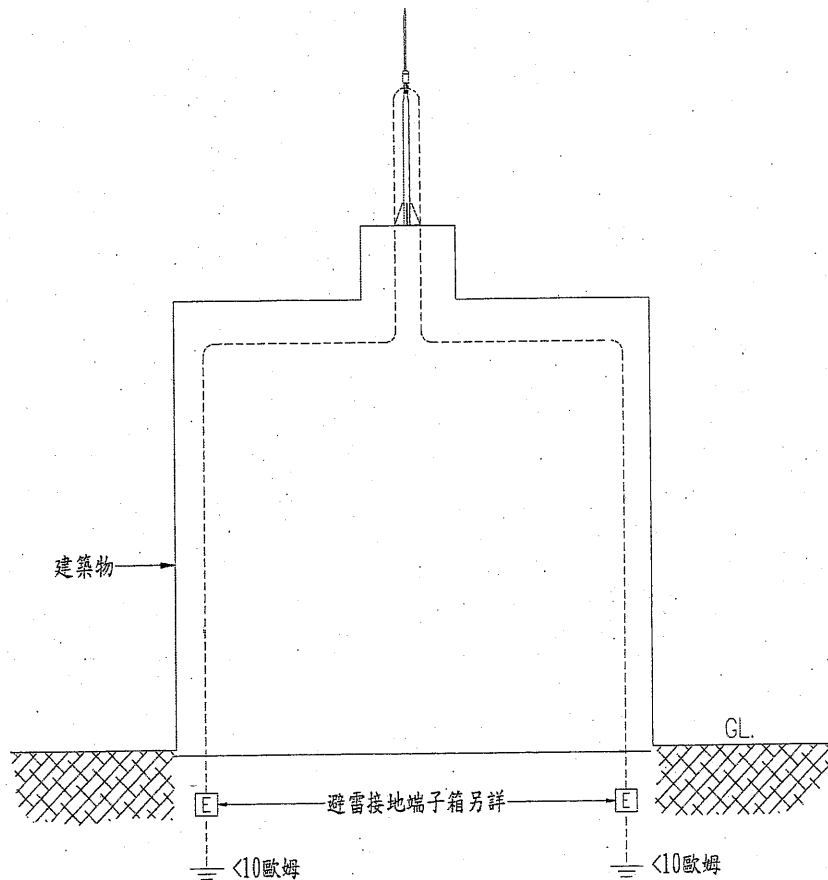
結果：

顯示 PASS
代表此放電式避雷針成功通過以上三項功能測試

顯示 Err
代表此放電式避雷針沒有成功通過以上任一項功能測試或測試過程中有發生不當因素所導致。

(請再重新測試一次，如果再次顯示 Err 則代表此避雷針有問題或已故障)。

NIMBUS 防雷系統架構圖



建築物高度 H(m)	接地導線截面積 (mm ²)
H < 30	30
30 ≤ H < 36	60
H ≥ 36	100

1. 防雷系統由三部份組成：
 - a. 避雷設備(放電式避雷針)
 - b. 接地導線
 - c. 接地電極
2. 避雷設備之安裝必須牢固組合，支撐架應考慮天候狀況，雷雨颱風等問題，材料請選用不銹鋼或經熱浸鍍鋅處理。
3. 接地導線，可選擇裸銅線或 PVC 電線，一律採用 PVC 配管配線施工，導線應盡量避免連接，不得已時應以鑄焊(CADWELD)方式連接。
4. 接地電極，材料可選用外徑 19mm ϕ x 2.4M 長 x 3 支以上之鋼心銅棒，銅棒或厚 1.4mm 以上銅板，導線與電極連接應採用鑄焊(CADWELD)或銀焊方式連接，接地電阻應小於 10 歐姆。
5. 避雷設備的保護範圍，請遵照內政部營建署核准文附件之保護半徑對照表格規定辦理。
6. 避雷設備的支持棒及施工細節依據建築技術規則規定辦理。