

# 公共建築物 無障礙設施相關法規



主辦單位：金門縣政府

承辦單位：福建金門馬祖地區建築師公會

報告人：林大森 建築師 0910-455229

2018年9月21日星期五

# 無障礙建築物法令體系及規定



# 建築物無障礙設施定義

行動不便者使用設施，係指定著於建築物之構件，可使建築物或空間為行動不便者可自行到達、進出並使用，無障礙設施包括

1. 室外引導通路
2. 坡道及扶手
3. 避難層出入口
4. 室內出入口
5. 室內通路走廊
6. 樓梯
7. 昇降設施
8. 廁所盥洗室
9. 浴室
- 10 輪椅觀眾席
11. 停車位。



# ● 公共建築物行動不便者使用設施

## 【建築技術規則】

(1) 85年11月27日之後: 新建公共建築。

85年11月27日之前: 舊(既)有公共建築。

## 【設計規範】

(2) 97年07月01日、97年12月31日之後:

修改、刪除「技術規則」建築設計施工編大部分條文。

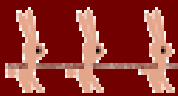
增加【無障礙建築及設施設計規範】

【技術規則>>進入>>設計規範】

## 【建築技術規則】 + 【設計規範】

(3) 101.11.16修正，自102.1.1生效

住宅(高齡化社會)、集合住宅、旅館、工廠類建築





無障礙法規與一般法令最大的不同之處在於

## 溯及既往 (無障礙、消防(消安)、防火材料(公安))

- 需求與尊嚴 (體諒與包容=同理心)
- 應付與作假 (頭過身就過???)
- 符合(最低標準) 與 做好(實際使用更好用)
- 商機無限 (高齡人口之商機)
- 未來自己用的到 (老人)

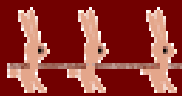
內政部102年8月16日部務會報會議通過，內政部營建署提「建築技術規則建築設計施工編部分條文」修正案，該修正案預定於102年1月1日施行。

本次修正重點包括明定

1. 無障礙樓梯、無障礙廁所盥洗室、無障礙浴室、輪椅觀眾席位、無障礙停車位

修正既有公共建築物之適用範圍，增列

1. **(B-3類)**：樓地板面積在三百平方公尺以上之餐廳、飲食店、飲料店（無陪侍提供非酒精飲料服務場所，包括茶藝館、咖啡店、冰果店及冷飲店）
2. **(B-4類)**：一般旅館
3. **(F-3類)**：「幼稚園、托兒所」配合法令修正為「幼兒園」。
  - 「建築物無障礙設施設計規範」
  - 「既有公共建築物無障礙設施替代改善計畫作業程序及認定原則」修正

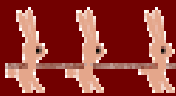


中華民國一百零一年十月一日內政部台內營字第1010808741 號令修正發布  
第167、170 條條文；增訂第167-1~167-7 條條文第十章無障礙建築物

第一〇章 無障礙建築物(原:公共建築  
行動不便者使用設施)

第170 條  
公共建築物設置供  
行動不便者使用設  
施，其種類及適用  
範圍如下表：

建築物類別		建築物之適用範圍	
A 類	公共集會類	A-1	1. 戲(劇)院、電影院、演藝場、歌廳、觀覽場。 2. 觀眾席面積在二百平方公尺以上之下列場所：音樂廳、文康中心、社教館、集會堂(場)、社區(村里)活動中心。 3. 觀眾席面積在二百平方公尺以上之下列場所：體育館(場)及設施。
		A-2	1. 車站(公路、鐵路、大眾捷運)。 2. 候船室、水運客站。 3. 航空站、飛機場大廈。
B 類	商業類	B-2	百貨公司(百貨商場)商場、市場(超級市場、零售市場、攤販集中場)、展覽場(館)、量販店。
		B-3	1. 飲酒店(無陪侍，供應酒精飲料之餐飲服務場所，包括啤酒屋、小吃街等類似場所)。 2. 樓地板面積在三百平方公尺以上之下列場所：餐廳、飲食店、飲料店(無陪侍提供非酒精飲料服務之場所，包括茶藝館、咖啡店、冰果店及冷飲店等)等類似場所。
		B-4	國際觀光旅館、一般觀光旅館、一般旅館。
D 類	休閒、文教類	D-1	室內游泳池。
		D-2	1. 會議廳、展示廳、博物館、美術館、圖書館、水族館、科學館、陳列館、資料館、歷史文物館、天文臺、藝術館。 2. 觀眾席面積未達二百平方公尺之下列場所：音樂廳、文康中心、社教館、集會堂(場)、社區(村里)活動中心。 3. 觀眾席面積未達二百平方公尺之下列場所：體育館(場)及設施。

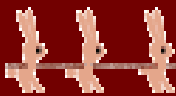


中華民國一百零一年十月一日內政部台內營字第1010808741 號令修正發布  
第167、170 條條文；增訂第167-1~167-7 條條文第十章無障礙建築物

第一〇章 無障礙建築物(原:公共建築行動不便者使用設施)

第170 條  
公共建築物設置供行動不便者使用設施，其種類及適用範圍如下表：

		D-3	小學教室、教學大樓、相關教學場所。
		D-4	國中、高中（職）、專科學校、學院、大學等之教室、教學大樓、相關教學場所。
		D-5	樓地板面積在五百平方公尺以上之下列場所：補習（訓練）班、課後托育中心。
E 類	宗教、殯葬類	E	1. 樓地板面積在五百平方公尺以上之寺（寺院）、廟（廟宇）、教堂。 2. 樓地板面積在五百平方公尺以上之殯儀館。
F 類	衛生、福利、更生類	F-1	1. 設有十床病床以上之下列場所：醫院、療養院。 2. 樓地板面積在五百平方公尺以上之下列場所：護理之家、屬於老人福利機構之長期照護機構。
		F-2	1. 身心障礙者福利機構、身心障礙者教養機構（院）、身心障礙者職業訓練機構。 2. 特殊教育學校。
		F-3	1. 樓地板面積在五百平方公尺以上之下列場所：幼兒園、兒童及少年福利機構。 2. 發展遲緩兒早期療育中心。
G 類	辦公、服務類	G-1	含營業廳之下列場所：金融機構、證券交易場所、金融保險機構、合作社、銀行、郵政、電信、自來水及電力等公用事業機構之營業場所。
		G-2	1. 郵政、電信、自來水及電力等公用事業機構之辦公室 2. 政府機關（公務機關）。 3. 身心障礙者就業服務機構。

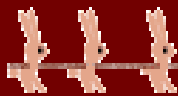


中華民國一百零一年十月一日內政部台內營字第1010808741 號令修正發布第167、170 條條文；增訂第167-1~167-7 條條文第十章無障礙建築物第一〇章 無障礙建築物(原:公共建築行動不便者使用設施)

## 第170 條

公共建築物設置供行動不便者使用設施，其種類及適用範圍如下表：

		G-3	1. 衛生所。 2. 設置病床未達十床之下列場所：醫院、療養院。
			公共廁所。
			便利商店。
H 類	住宿類	H-1	1.樓地板面積未達五百平方公尺之下列場所：護理之家、屬於老人福利機構之長期照護機構。 2.老人福利機構之場所：養護機構、安養機構、文康機構、服務機構。
		H-2	1.六層以上之集合住宅。 2.五層以下且五十戶以上之集合住宅。
I 類	危險物品類	I	加油（氣）站。





# 401引導標誌

15X15cm

30X30cm

40X40cm

90X90cm



# 401 引導標誌



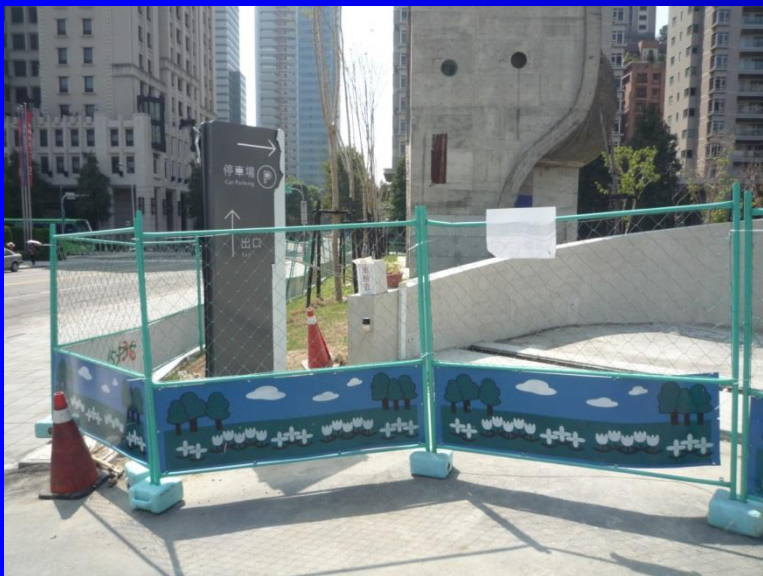
圖 A205. 6

# 竣工勘檢常見問題\_引導標誌





# 竣工勘檢常見問題\_引導標誌





# 竣工勘檢常見問題\_引導標誌





# 建築物無障礙設施設計規範 (共九章)

## 第一章 總則

101 依據      102 適用範圍      103 一般事項說明      104 用語定義

## 第二章 無障礙通路

201 適用範圍      202 通則      203 室外通路      204 室內通路走廊  
205 出入口      206 坡道      207 扶手

## 第三章 樓梯

301 通則      302 樓梯設計      303 梯級      304 扶手與欄杆  
305 警示設施

## 第四章 昇降設備

401 適用範圍      402 一般規定      403 引導標誌  
404 昇降機出入平台      405 昇降機門      406 昇降機廂

## 第五章 廁所盥洗室

501 適用範圍      502 通則      503 引導標誌      504 廁所  
505 馬桶及扶手      506 小便器      507 洗面盆

## 第六章 浴室

601 適用範圍      602 通則      603 浴缸      604 淋浴間

## 第七章 輪椅觀眾席位

701 適用範圍      702 通則      703 空間尺寸      704 配置

## 第八章 停車空間

801 適用範圍      802 通則      803 引導標誌      804 汽車停車位  
805 機車停車位

## 第九章 無障礙標誌

901 適用範圍      902 通則

## 第十章 無障礙客房

1001 適用範圍      1002 通則      1003 衛浴設備空間  
1004 設置尺寸      1005 房間內求助鈴

# 建築物無障礙設施設計規範

## 第一章 總則

101 依據      102 適用範圍      103 一般事項說明      104 用語定義

# 第一章 總則

## 101 依據

本規範依據建築技術規則建築設計施工編第 167 條第 2 項規定訂定之。

## 102 適用範圍

建築物無障礙設施設計依本規範規定。但經檢附申請書及評估報告或其他證明文件，向中央主管建築機關申請認可者，其設計得不適用本規範一部或全部之規定。

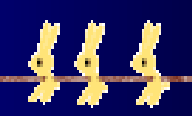
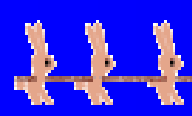
## 103 一般事項說明

**103.1 尺寸**：本規範中未註明「最大」、「最小」或「限定範圍」（如 3-5 公分）者，所有該項尺寸的誤差不得大於 3%。

**103.2 圖表**：本規範所有圖表，除非特別註明者，皆為規定之一部份。

## 104 用語定義

**104.1 行動不便者**：個人身體因先天或後天受損、退化，如肢體障礙、視障、聽障等，導致在使用建築環境時受到限制者。另因暫時性原因導致行動受限者，如孕婦及骨折病患等，為「暫時性行動不便者者」。

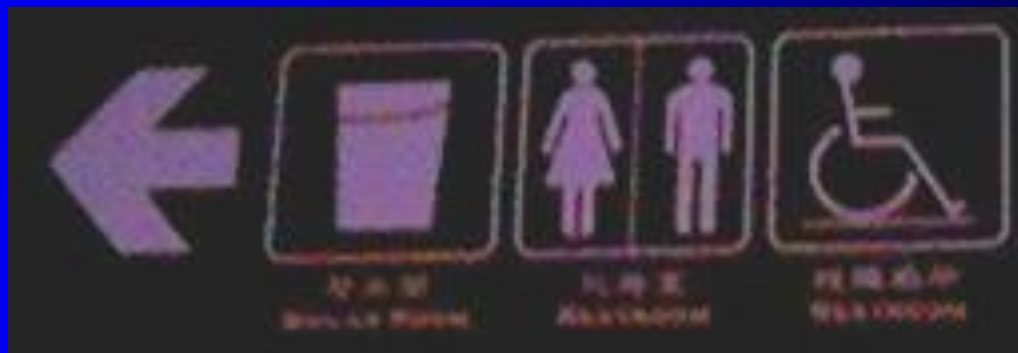


**104.2 無障礙設施**：又稱為行動不便者使用設施，係指定著於建築物之建築構件，使用建築物空間、為行動不便者可獨立到達、進出及使用，無障礙設施包括**室外通路、避難層坡道及扶手、避難層出入口、室內出入口、室內通路走廊、樓梯、昇降設備、廁所盥洗室、浴室、輪椅觀眾席位、停車空間**等。

**104.3 無障礙設備**：設置於建築物或設施中，使行動不便者可獨立到達、進出及使用建築空間、建築物或環境。如昇降機之**語音設備**、廁所之**扶手**、有拉桿之**水龍頭**等。

**104.4 無障礙通路**：符合本規範規定的**室內或室外**之**連續通路**可使行動不便者獨立進出及通行。

**104.5 動力輔助門**：使用**動力機制**來操作及控制的門。





**104.6 點字系統**：可憑**觸覺感知**提供**視覺障礙者**辨識資訊之文字符號。

**104.7 路緣坡道**：穿過路緣石或是建在其上的**短坡道**。

**104.8 標誌**：由**陳列的文字**、**符號**、**觸覺裝置**或是**圖畫**所組成的建築構件，用以**傳達資訊**。

**104.9 觸覺資訊**：可經由**觸覺感知傳達資訊**之方式。

**104.10 引導設施**：指為引導行動不便者進出建築物設置之**延續性設施**，以引導其**行進方向**或協助其**界定通路位置**或**注意前行路況**。例：藉由**觸覺**、**語音**、**邊界線**或其他相關設施組成，達到引導**視覺障礙者**之功能。

**104.11 引導標誌**：為引導行動不便者進出建築物與使用相關設施之**延續與不中斷的方向引導標誌**，應可清楚辨識，並與行進方向垂直。

**105 參考附錄**：參考附錄提供設計者參考，具指導性質，屬強制性規定。



# 建築物無障礙設施設計規範

## 第二章 無障礙通路

- |          |        |          |            |
|----------|--------|----------|------------|
| 201 適用範圍 | 202 通則 | 203 室外通路 | 204 室內通路走廊 |
| 205 出入口  | 206 坡道 | 207 扶手   |            |





# 建築物無障礙設施設計規範

## 第二章 無障礙通路



O



O



X



# 無障礙數據整理



	尺寸	淨寬	高度	坡度
引導標誌	15X15(30X30)			行人1:8
戶外標誌	40X40	90X90	190~220	騎樓1:40
開口(門)	所有的門	80(100)	不得使用喇叭鎖	1:50
扶手	75(地板) 65/85	130(150)	欄杆110 (120)(防護緣上方)	
室外通路		130(150)		1:15
室內走廊		120		1:50
坡道		90(120)		1:12
樓梯	>26 & <16	120(140)	190(210)	
電梯		80		
迴轉空間	(150Φ)	150 ×150		
停車位	輪椅75X120	350X600		車道1:6
水溝隔柵	1.3CM	管徑	2.8~4.0CM	
檯面	洗手.服務台.寫字台	<45	下>65 & 上<80	
防撞淨高			180~220(210)	

## 第二章 無障礙通路

### 201 適用範圍

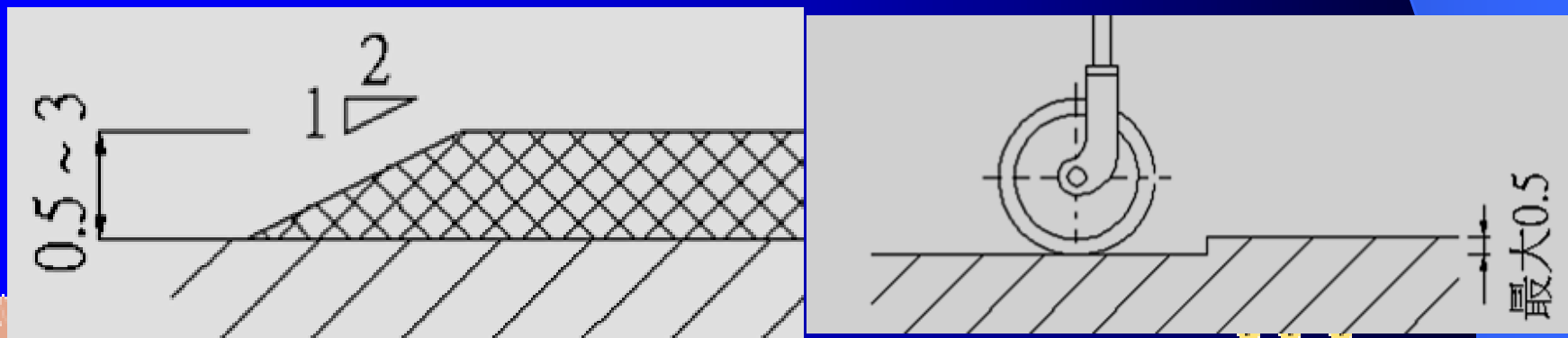
建築物依規定應設置無障礙通路者，其通路設計應符合本章規定。

### 202 通則

**202.1 組成**：無障礙通路應由以下符合本規範規定之一個或多個設施組成：  
：室外通路、室內通路走廊、出入口、坡道、扶手、昇降設備、輪椅昇降臺等。

**202.2 高低差**：高低差在 0.5 公分以下者得不受限制（圖202.2）  
高低差在 0.5 公分至 3 公分者，應作 1/2 之斜角處理，  
；高低差大於 3 公分者，應設置符合本規範之「坡道」、「昇降設備」或「輪椅昇降臺」。

**202.3 地面**：通路地面應平整、堅固、防滑。





### 201 適用範圍

建築物依規定應設置無障礙通路者，其通路設計應符合本章規定。

### 202 通則

**202.1 組成：**無障礙通路應由以下符合本規範規定之一個或多個設施組成：  
室外通路、室內通路走廊、出入口、坡道、扶手、昇降設備、輪椅昇降臺等。

**202.2 高低差：**高低差在 0.5 公分以下者得不受限制（圖202.2）  
高低差在 0.5 公分至 3 公分者，應作 1/2 之斜角處理，  
；高低差大於 3 公分者，應設置符合本規範之「坡道」、「昇降設備」或「輪椅昇降臺」。

**202.3 地面：**通路地面應平整、堅固、防滑。



## 202.4 獨棟或連棟建築物之特別規定

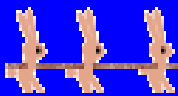
202.4.1 適用對象：建築基地內該棟自地面層至最上層均屬同一住宅單位且僅供住宅使用者。

202.4.2 組成：其地面層無障礙通路，僅須設置室外通路。

202.4.3 設有騎樓者：其室外通路得於騎樓與道路邊界至少設置一處坡道，經由騎樓通達各棟出入口。

202.4.4 免設置：位於山坡地，或其臨接道路之淹水潛勢高度達50公分以上，且地面層須自基地地面提高50公分以上者，或地面層設有室內停車位者，或建築基地未達10個住宅單位者，得免設置室外通路。

202.4.5 部分設置：建築基地具10個以上、未達50個住宅單位者，應至少有1/10個住宅單位設置室外通路。其計算如有零數者，應再增加1個住宅單位設置室外通路。



## 203 室外通路

203.1 適用範圍建築線（道路或人行道）至建築物主要出入口，或基地內各幢建築物間設有引導設施之通路，作為無障礙通路之室外通路應符合本點規定。

### 203.2 室外通路設計

203.2.1 引導標誌：室外無障礙通路與建築物室外主要通路不同時，必須於室外主要通路入口處標示無障礙通路之方向。

203.2.2 坡度：地面坡度不得大於 1/15；  
但202.4獨棟或連棟之建築物其地面坡度不得大於1/10，超過者須依 206節 規定設置坡道。且二不同方向之坡道交會處應設置平臺，該平臺之坡度不得大於 1/50。

203.2.3 淨寬：通路淨寬不得小於 130 公分；但202.4獨棟或連棟之建築物其通路淨寬不得小於90公分。

203.2.4 排水：無遮蓋戶外通路應考慮排水，可往路拱兩邊排水，洩水坡度1/100 - 2/100。（圖 203.2.4）。

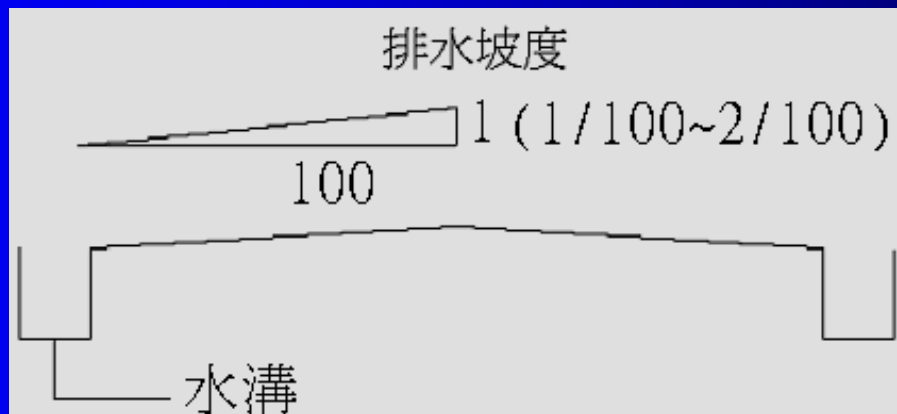


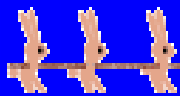
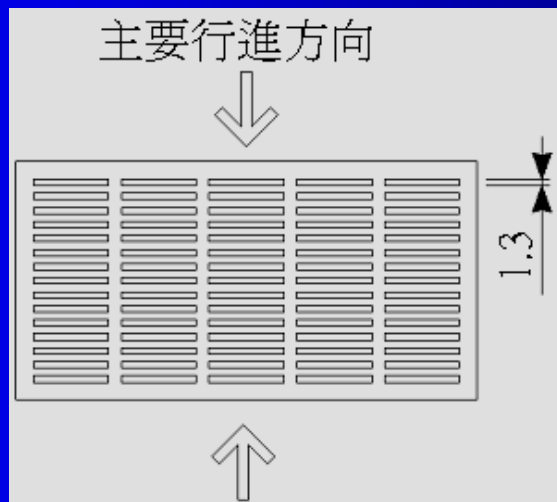
圖 203.2.4





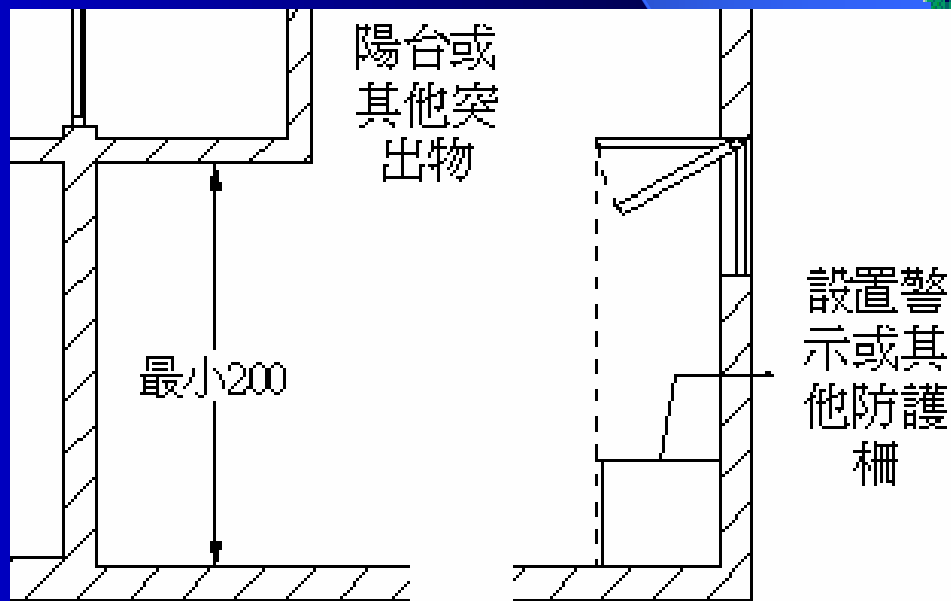
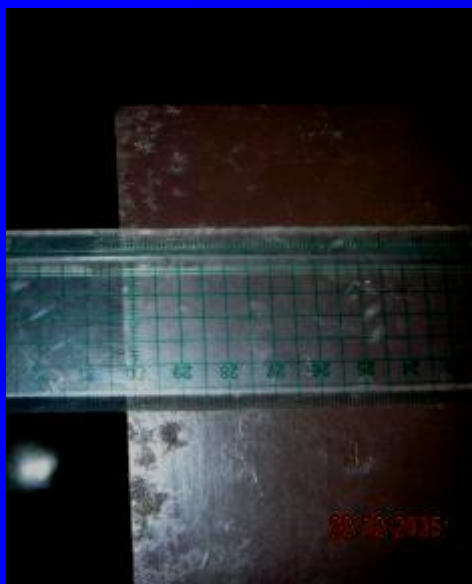
**203.2.5 開口：**通路130公分範圍內，應盡量不設置水溝格柵或其他開口，如需設置，其水溝格柵或其他開口在主要行進之方向，開口不得大於 1.3 公分（圖203.2.5）。

(圖203.2.5)



**203.2.6 突出物限制：**通路淨高不得小於200公分【210】，地面起 60-200公分 之範圍，不得有10公分以上之懸空突出物，如為必要設置之突出物，應設置警示或其他防撞設施

**203.2.7 室外通路警示設施特別規定：**室外通路設有坡道，並於側邊設有階梯時，為利視障者使用，應依305.1設置終端警示設施，其寬度不得小於130公分或該階梯寬度。





## 204 室內通路走廊

**204.1 適用範圍** 無障礙通路之室內通路走廊，應符合本節規定。

### 204.2 室內通路走廊設計

**204.2.1 坡度：**地面坡度不得大於  $1/50$ ，如大於  $1/50$  應依 206 節規定設置坡道。

**204.2.2 寬度：**通路走廊寬度不得小於 120 公分，走廊中如有開門，則去除門扇開啟之空間後，其寬度不得小於 120 公分（圖 204.2.2）。

**204.2.3 迴轉空間：**寬度小於 150 公分之走廊，每隔 10 公尺、通路走廊盡頭或距盡頭 3.5 公尺以內，應有一 150 公分×150 公分以上之迴轉空間。

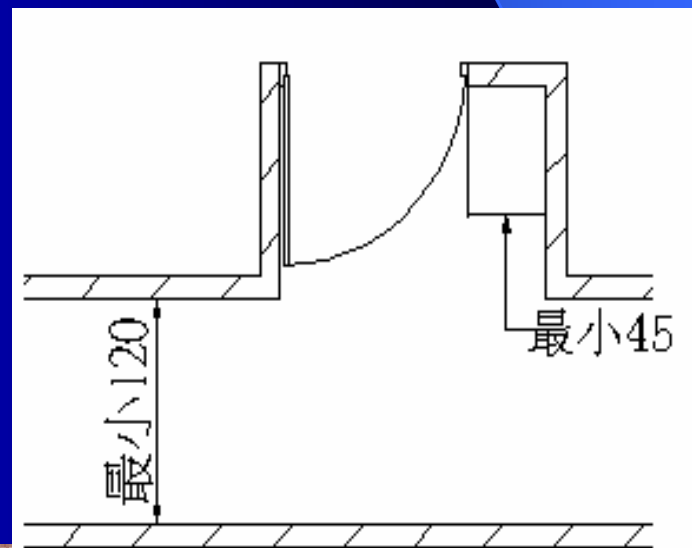
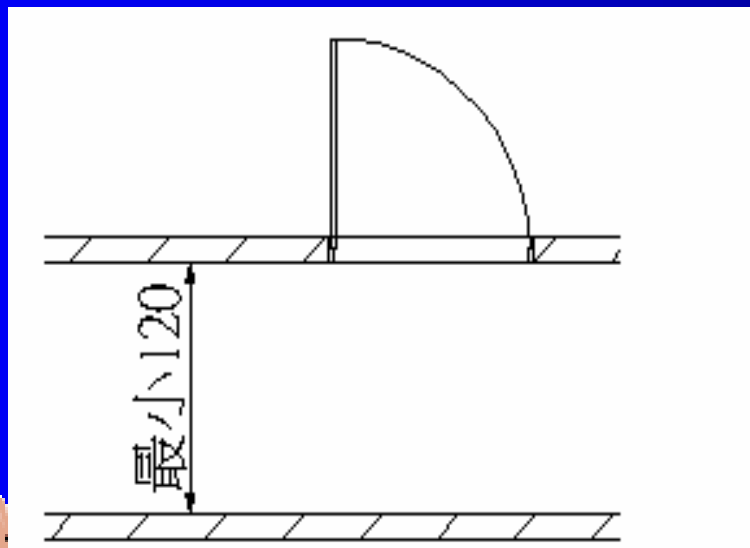
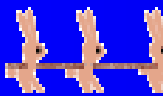


圖 204.2.2



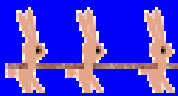
## 204 室內通路走廊



X 導盲磚



X 門檻



**204.2.4 突出物限制：**室內通路走廊淨高不得小於 190 公分；兩邊之牆壁，由地面起 60 公分至 190 公分以內，不得有 10 公分以上之懸空突出物，如為必要設置之突出物，應設置警示或其他防護柵（圖 204.2.4）。

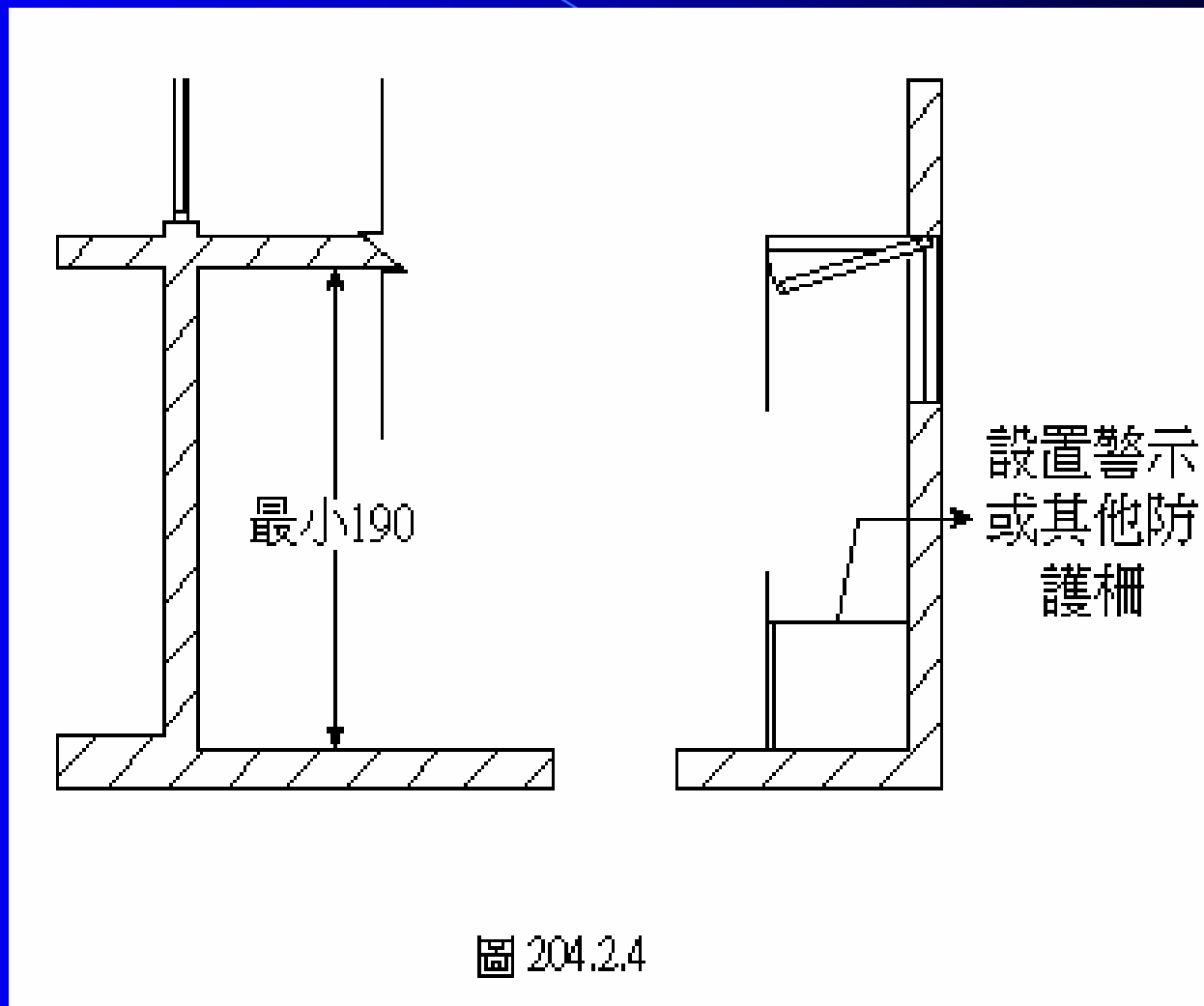
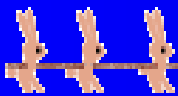


圖 204.2.4



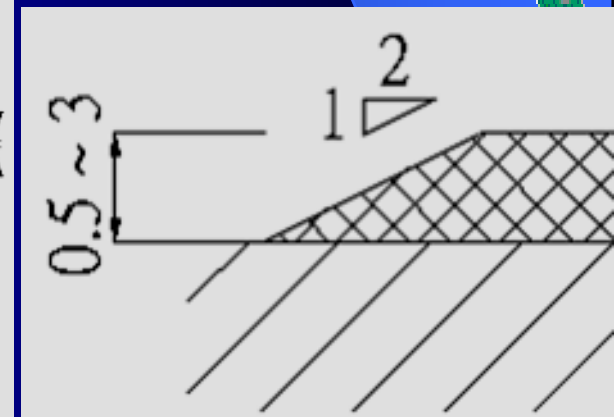
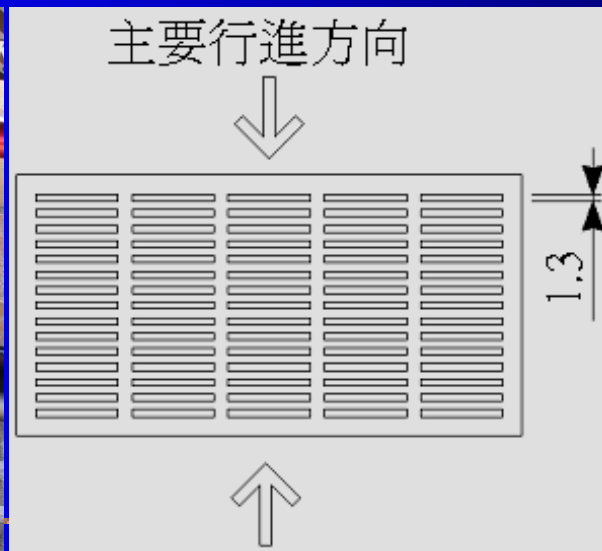
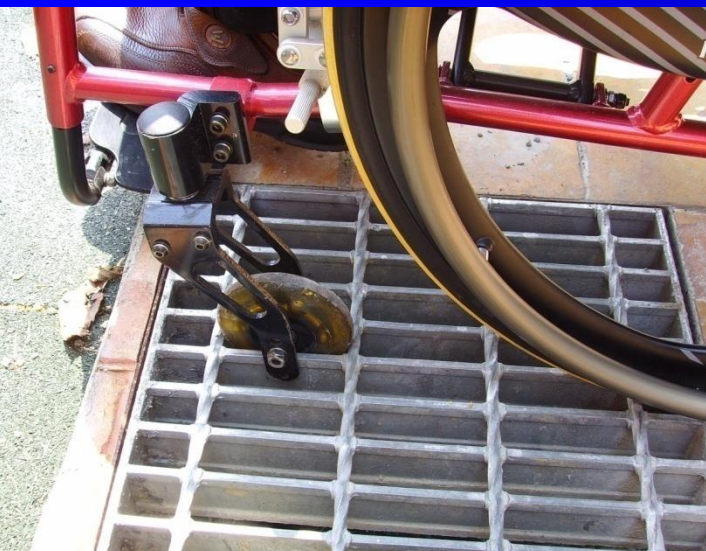
## 205 出入口

**205.1 適用範圍** 無障礙通路上之出入口、驗（收）票口及門之設計應符合本節規定。

### 205.2 出入口

**205.2.1 通則：**出入口兩邊之地面 120 公分之範圍內應平整、堅硬、防滑，不得有高差，且**坡度不得大於 1/50**。

**205.2.2 避難層出入口：**出入口前應設置平臺，**平臺淨寬與出入口同寬**，且**不得小於 150 公分**，淨深亦不得小於 150 公分，且坡度不得大於 1/50。地面順平**避免設置門檻**，外門可考慮設置溝槽防水（蓋版開口在主要行進方向之開口寬度應小於 1.3 公分，圖 203.2.5），若設門檻時，應為 3 公分以下，且門檻高度在 0.5 公分至 3 公分者，應作 1/2 之斜角處理，高度在 0.5 公分以下者得不受限制。



**205.4.3 門把：**應設置於地板上 **75-85** 公分處（圖 205.4.3.1），且門把應採用容易操作之型式，不得使用喇叭鎖（圖 205.4.3.2）。

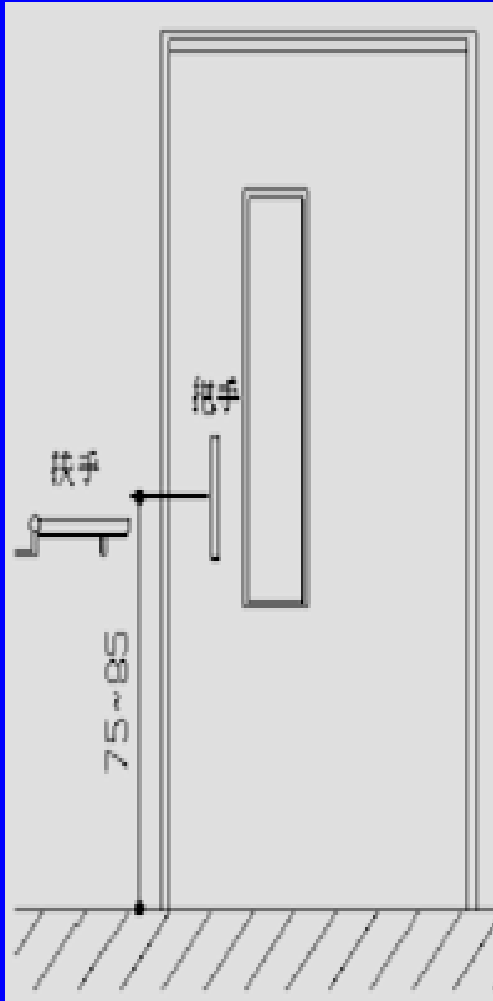
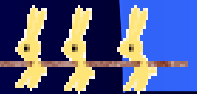
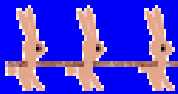


圖 205.4.3.1



圖 205.4.3.2



## 206 坡道

### 206.1 適用範圍

在無障礙通路上，上下平台高低差超過 3 公分，或連續 5 公尺坡度超過 1/15 之斜坡，應設置符合本節規定之坡道。

### 206.2 坡道設計

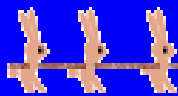
**206.2.1 引導標誌：**坡道儘量設置於建築物主要入口處，若未設置於主要入口處者，應於入口處及沿路轉彎處設置引導標誌。

**206.2.2 寬度：**坡道淨寬不得小於 90 公分；若坡道為取代樓梯者（即未另設樓梯），則淨寬不得小於 150 公分。

**206.2.3 坡度：**坡道之坡度（高度與水平長度之比）不得大於 1/12；高低差小於 20 公分者，其坡度得酌予放寬，惟不得超過下表規定。

高低差	20 公分以下	5 公分以下	3 公分以下
坡度	1/10	1/5	1/2

**206.2.4 地面：**坡道地面應平整（不得設置導盲磚或其他妨礙輪椅行進之鋪面）、堅固、防滑。





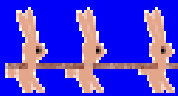
## 206.3 平台

**206.3.1 端點平台**：坡道起點及終點，應設置長、寬各 150 公分以上之平台，且該平台之坡度不得大於 1/50（圖 206.3.1）。

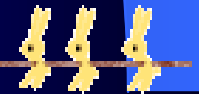
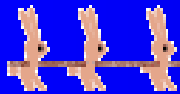
**206.3.2 中間平台**：坡道每高差 75 公分，應設置長度至少 150 公分之平台（圖 206.3.1），平台之坡度不得大於 1/50。



圖 206.3.1

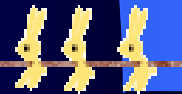
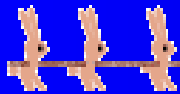


# 206 坡道優良範例



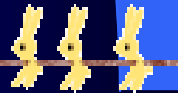
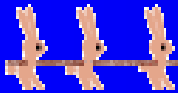
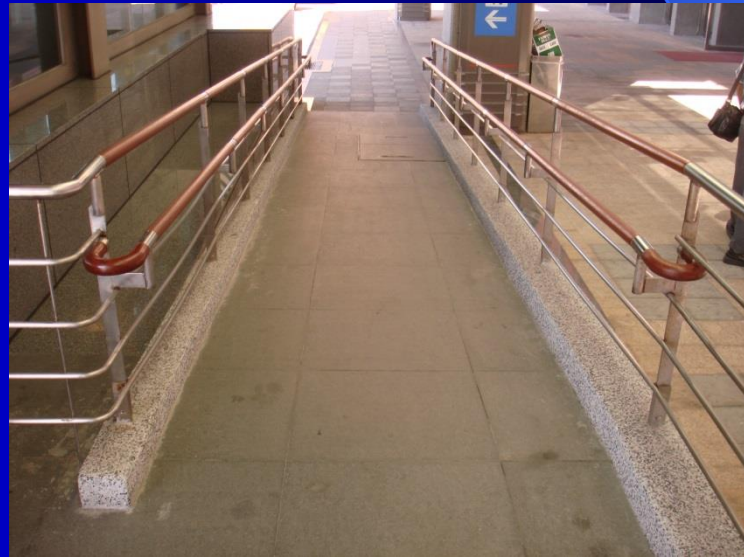


# 206 坡道優良範例



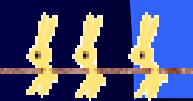
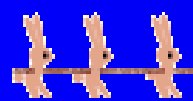


# 206 坡道優良範例

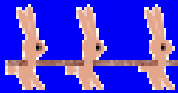




# 206 坡道錯誤例



# 206 坡道錯誤例



**206.3.3 轉彎平台**：坡道方向變換處應設置長寬各 **150** 公分以上之平台，該平台之坡度不得大於 **1/50**，坡道因轉彎角度不同其平台設置方式亦不同（圖 206.3.3.1-圖 206.3.3.3）。

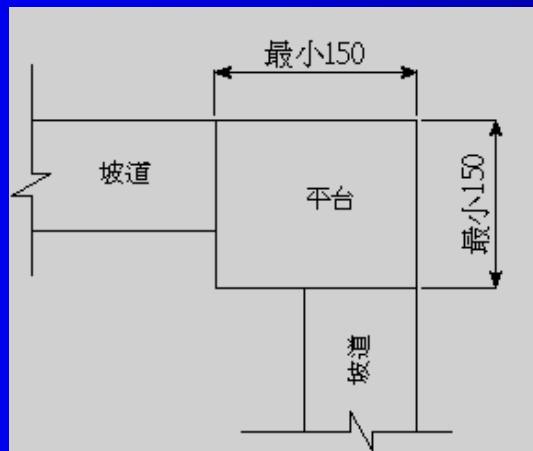


圖 206.3.3.1 坡道 **90°** 轉彎

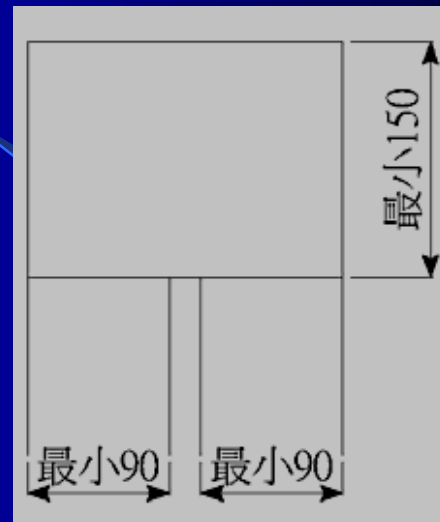
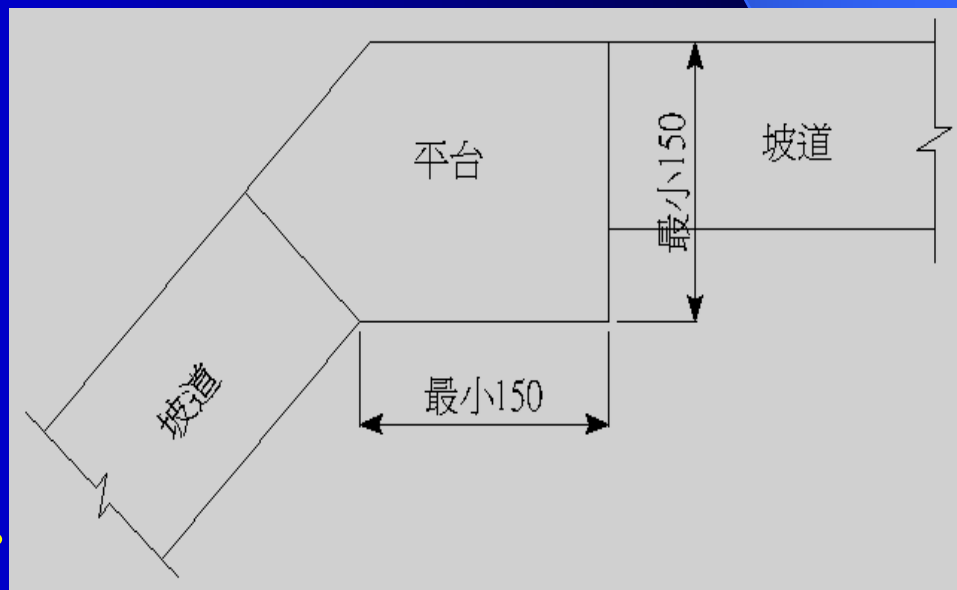


圖 206.3.3.2 坡道迴轉

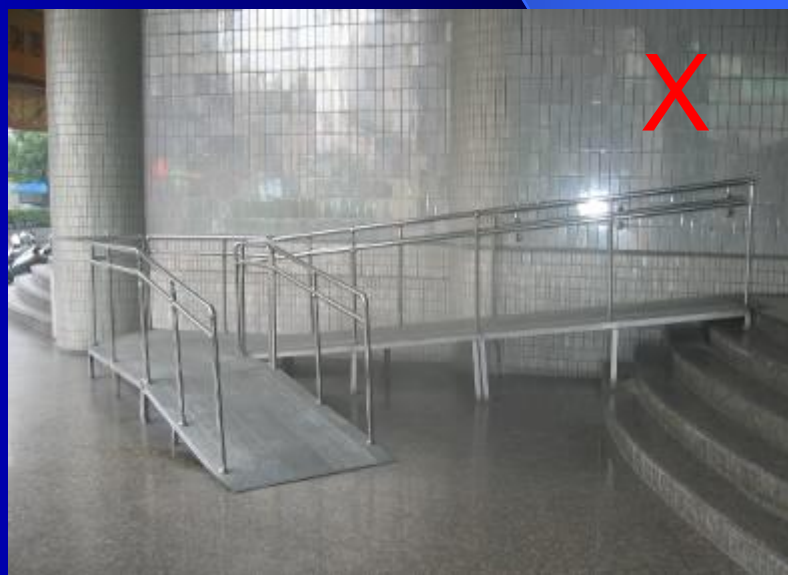


圖 206.3.3.3 坡道轉彎角度大於 **90°**





# 坡道及扶手





**206.4.2 護欄**：坡道高於鄰近地面 **75** 公分時，未臨牆之一側或兩側應設置高度 **100** 公分之防護欄。如果高差在二層以下者，護欄高度不得小於**100** 公分，三層以上者不得小於 **110** 公分，十層以上者，不得小於 **120** 公分（圖 206.4.2）。

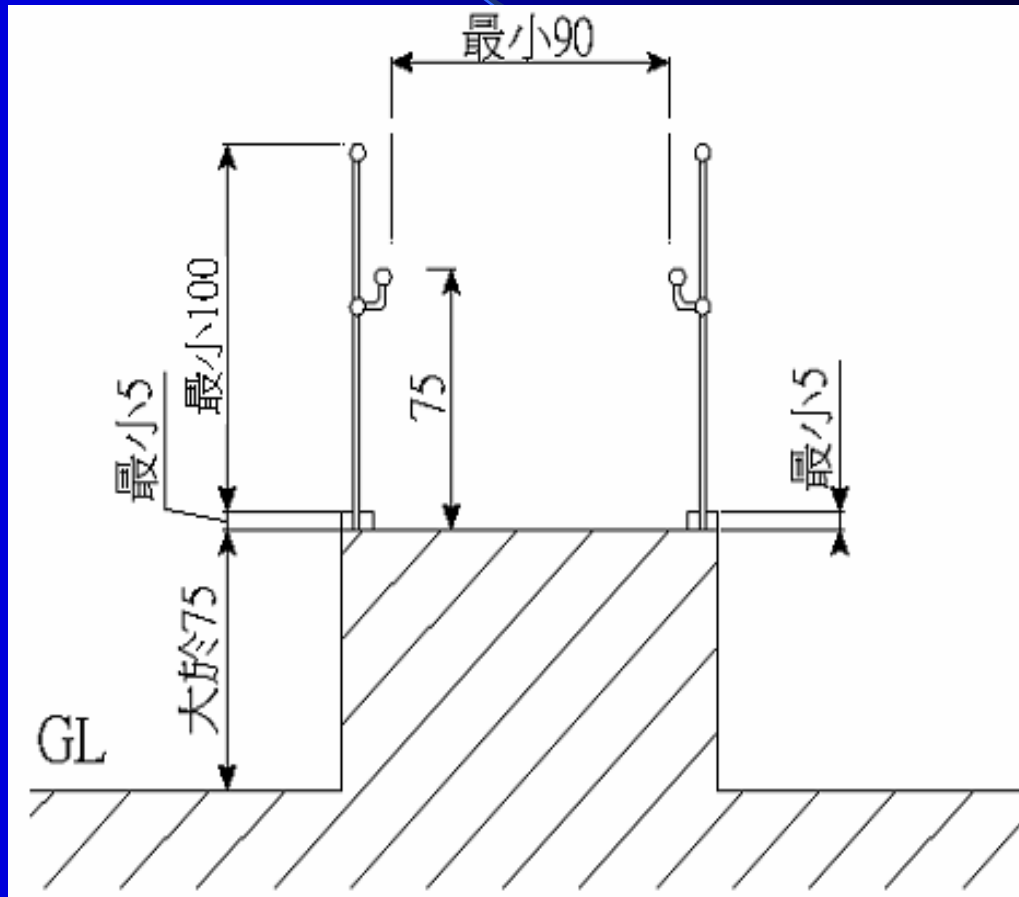
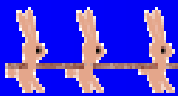


圖 206.4.2



## 206.5 扶手

**206.5.1 設置規定**：高低差大於 20 公分之坡道，兩側皆應設置符合本規範規定之連續性扶手。扶手無需設置30公分以上之水平延伸。

**206.5.2 扶手高度**：設**單道扶手者**，地面至扶手上緣高度為**75公分**；設**雙道扶手者**，高度分別為 **85 公分、65 公分**。  
。（圖206.5.2）

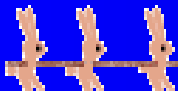
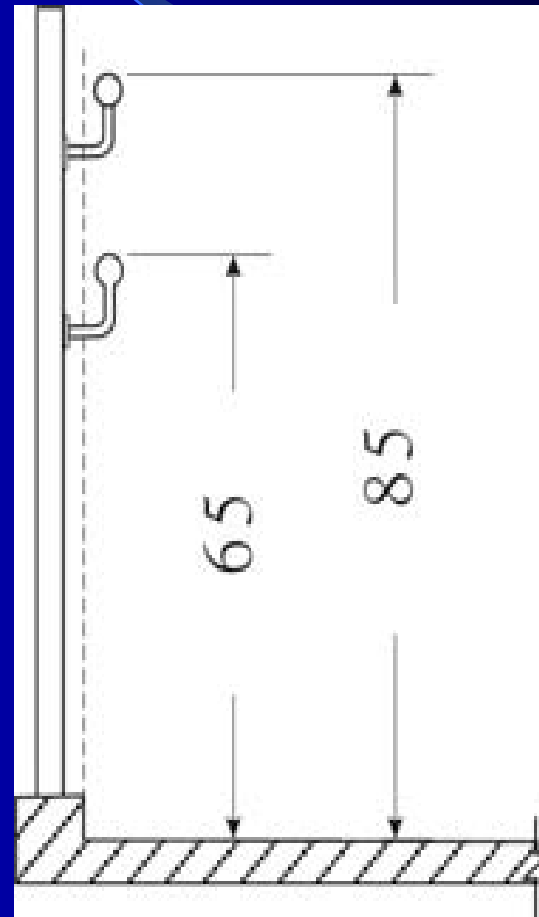


圖206.5.2



## 207 扶手

**207.1 適用範圍** 無障礙設施需設置扶手者，其扶手設計應符合本節規定。

### 207.2 通則

**207.2.2 扶手形狀**：可為圓形、橢圓形，圓形直徑約為 **2.8-4** 公分，其他形狀者，外緣周邊長 **9-13** 公分（圖 207.2.2）。

**207.2.3 表面**：扶手表面及靠近之牆壁應平整，不得有突出或勾狀物。

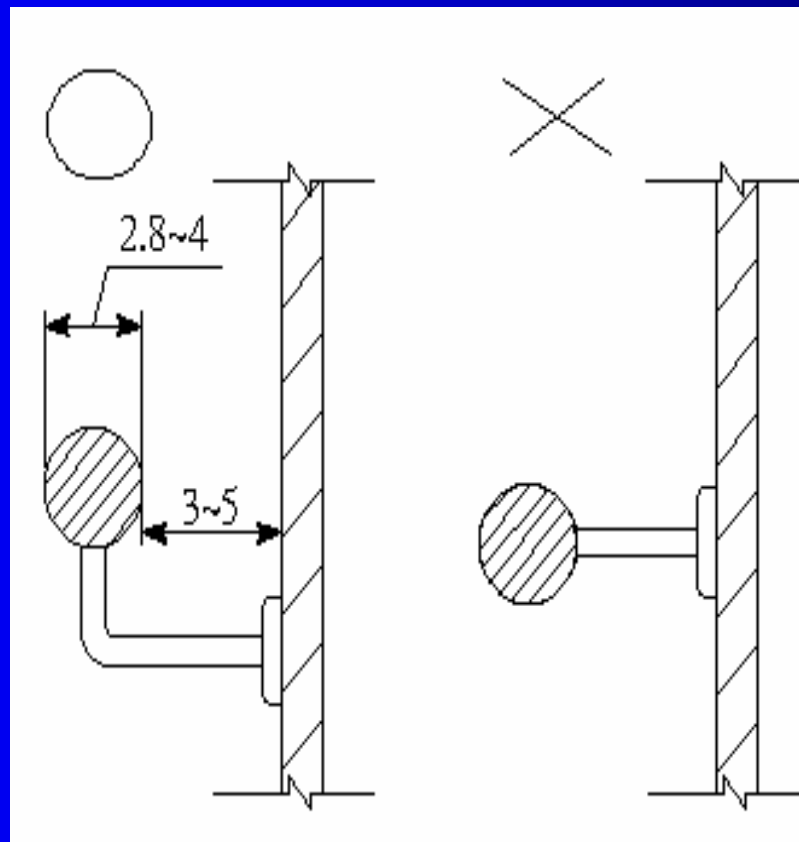


圖 207.2.2

## 207.3 扶手設置

**207.3.1 堅固**：扶手應設置堅固，除廁所特別設計之活動扶手外，皆需穩固不得搖晃，且扶手接頭處應平整，不可有銳利之突出物。

**207.3.2 與壁面距離**：扶手若鄰近牆壁，應與壁面保留**3-5公分**之間隔（圖207.3.2）。

**207.3.3 高度**：單層扶手上緣與地板面之距離應為**75公分**。雙層扶手上緣高度分別為**65公分**及**85公分**，若用於小學，高度則各降低**10公分**（圖207.3.3）。

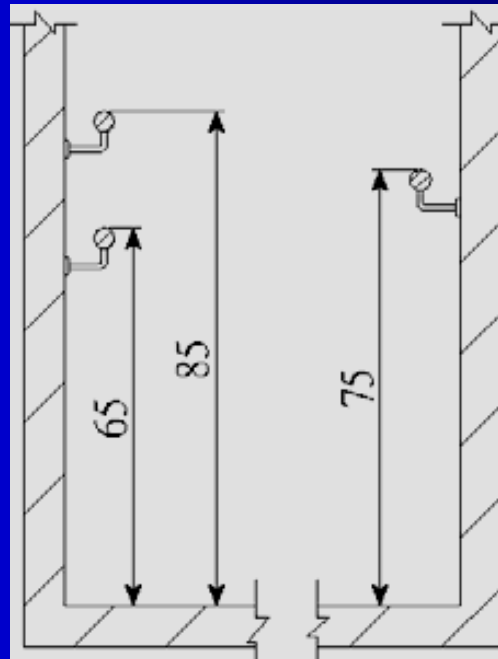
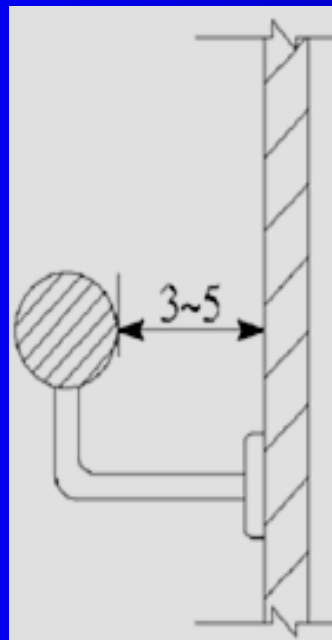
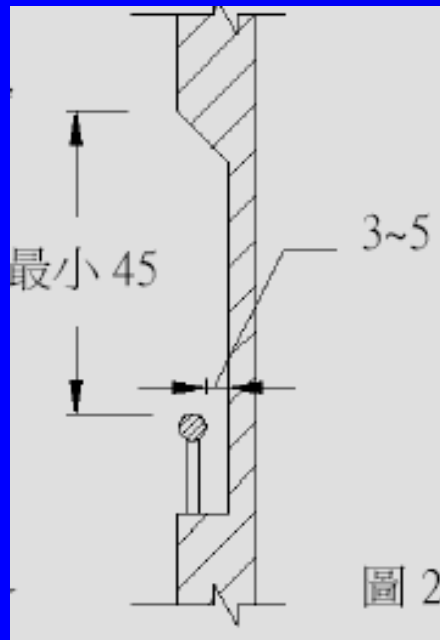
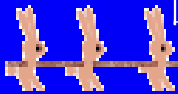


圖 207.3.2

圖 207.3.3









# 建築物無障礙設施設計規範

## 第三章 樓梯

- 301 通則
- 302 樓梯設計
- 303 梯級
- 304 扶手與欄杆
- 305 警示設施



# 無障礙數據整理



	尺寸	淨寬	高度	坡度
引導標誌	15X15(30X30)			行人1:8
戶外標誌	40X40	90X90	190~220	騎樓1:40
開口(門)	所有的門	80(100)	不得使用喇叭鎖	1:50
扶手	75(地板) 65/85	130(150)	欄杆110 (120)(防護緣上方)	
室外通路		130(150)		1:15
室內走廊		120		1:50
坡道		90(120)		1:12
樓梯	>26 & <16	120(140)	190(210)	
電梯		80		
迴轉空間	(150Φ)	150 ×150		
停車位	輪椅75X120	350X600		車道1:6
水溝隔柵	1.3CM	管徑	2.8~4.0CM	
檯面	洗手.服務台.寫字台	<45	下>65 & 上<80	
防撞淨高			180~220(210)	



## 302 樓梯設計

**302.1 樓梯底版高度**：樓梯底版至其直下方地板面淨高未達 **190 公分** 部份應設**防護設施**(可使用格柵、花台或任何可提醒視障者之設施)(圖 302.1)。

**302.2 樓梯轉折設計**：樓梯往上之梯級部份，**起始之梯級應至少退一階** (但**扶手符合平順轉折**，且平臺寬度符合規定者，不在此限(圖302.2))。樓梯梯級鼻端至樓梯間過梁之垂直淨距離應**不得小於190公分**。

**302.3 樓梯平台**：不得有梯級或高低差。

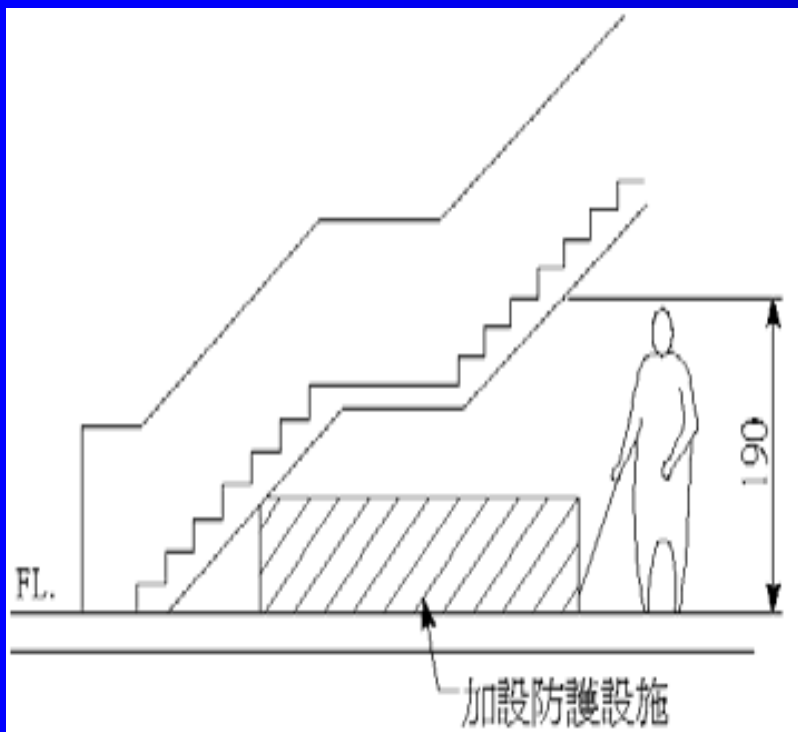


圖302.1

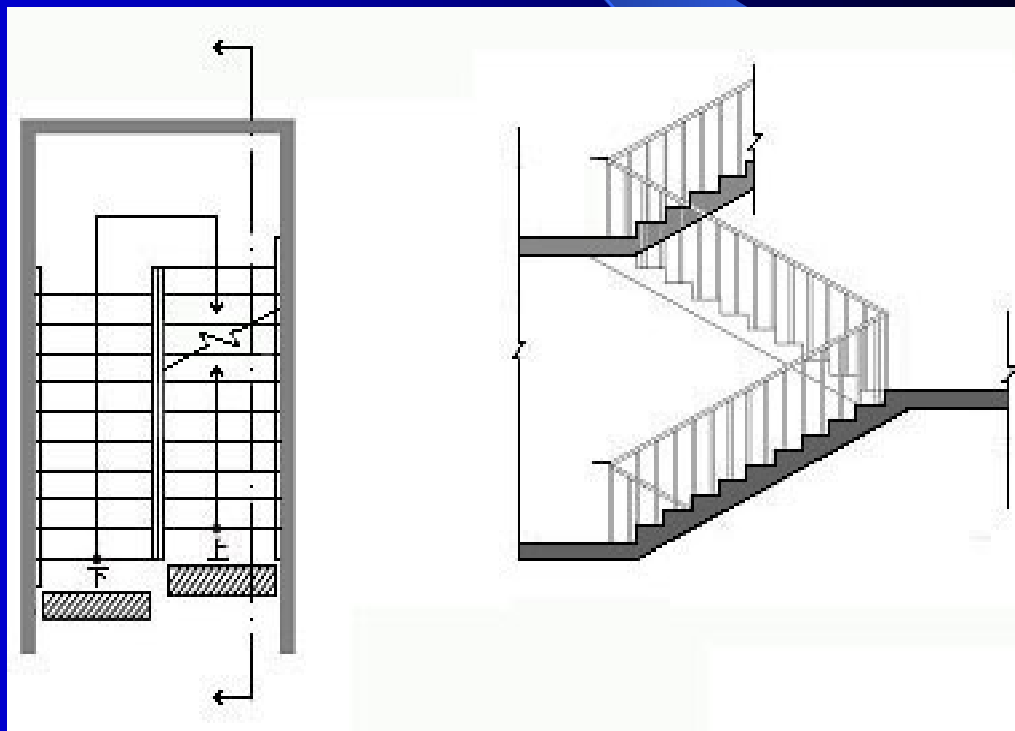
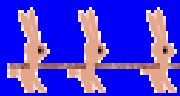


圖 302.2



## 302 樓梯設計

**302.1 樓梯底版高度**：樓梯底版至其直下方地板面淨高未達 **190 公分** 部份應設**防護設施**(可使用格柵、花台或任何可提醒視障者之設施)(圖 302.1)。



## 303 梯級

**303.1 級高及級深**：樓梯上所有梯級之級高及級深應統一，級高 (R) 需為16公分以下，級深 (T) 不得小於26公分 (圖303.1)，且 $55 \text{ 公分} \leq 2R + T \leq 65 \text{ 公分}$ 。

**303.2 梯級鼻端**：梯級突沿的彎曲半徑不得大於1.3公分 (圖 303.2.1)，且超出踏板的突沿應將突沿下方作成斜面，該突出之斜面不得大於2公分 (圖 303.2.2)。

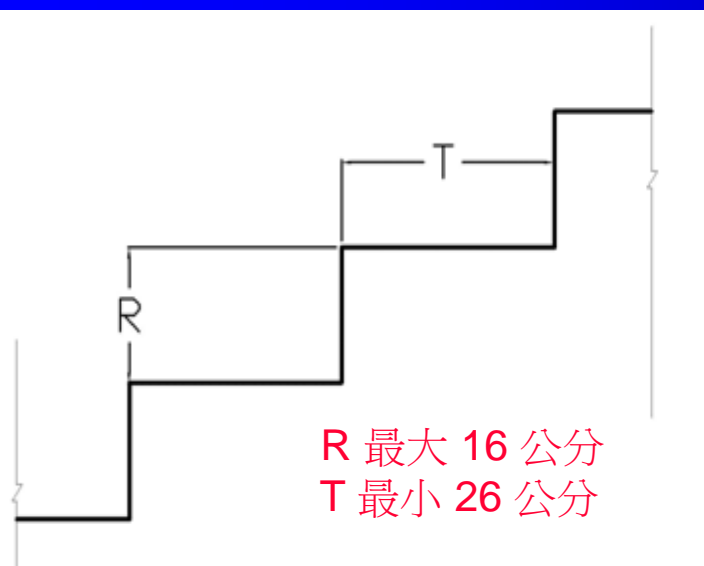


圖 303.1

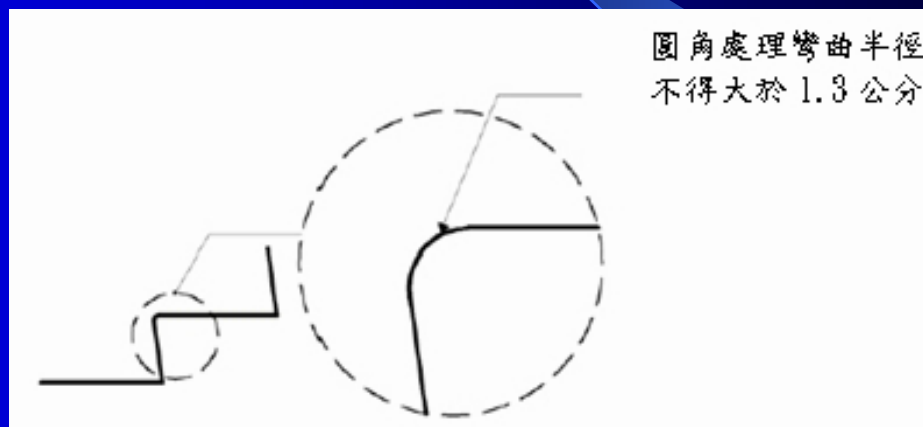


圖 303.2.1

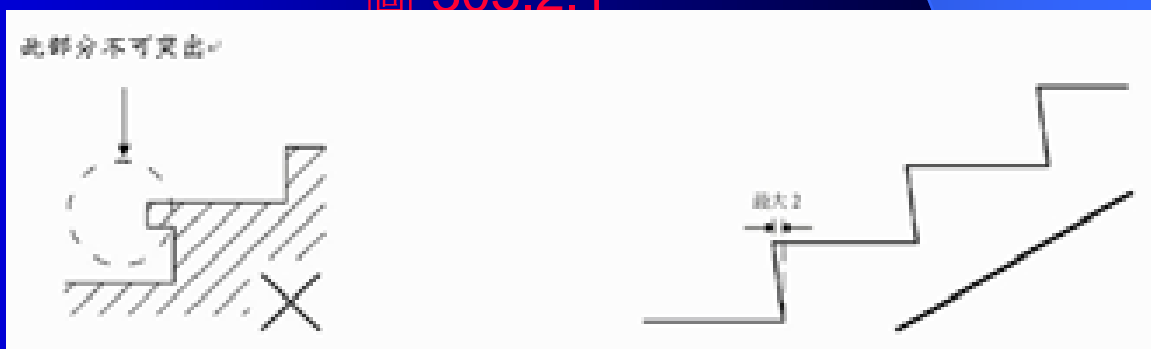
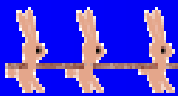


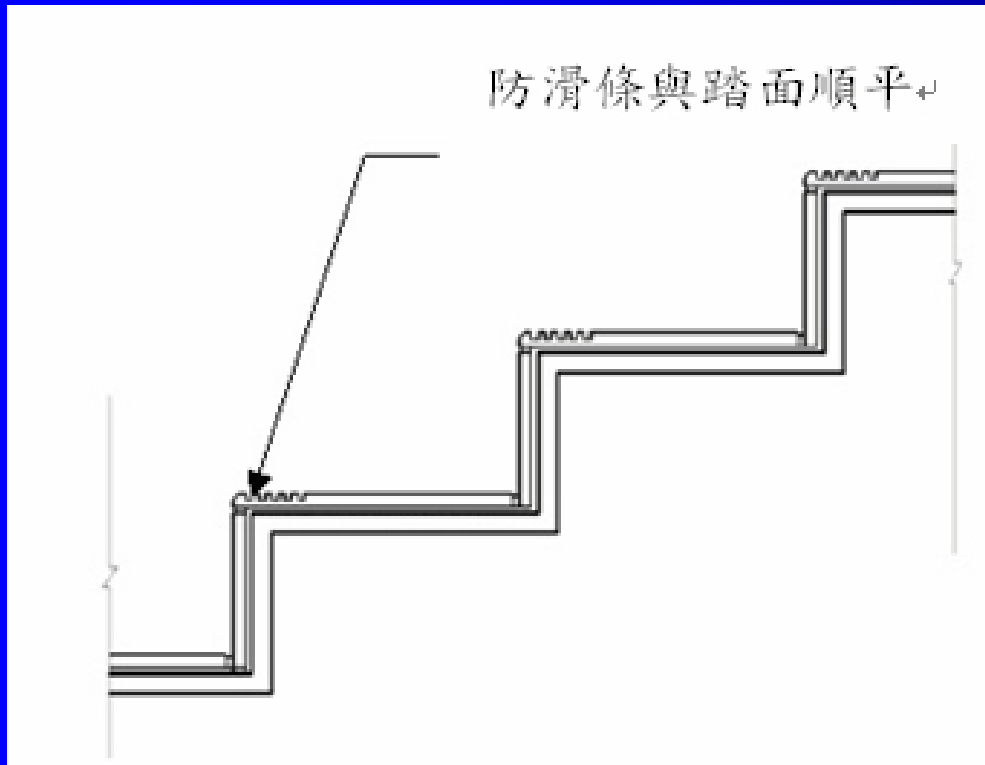
圖 303.2.2



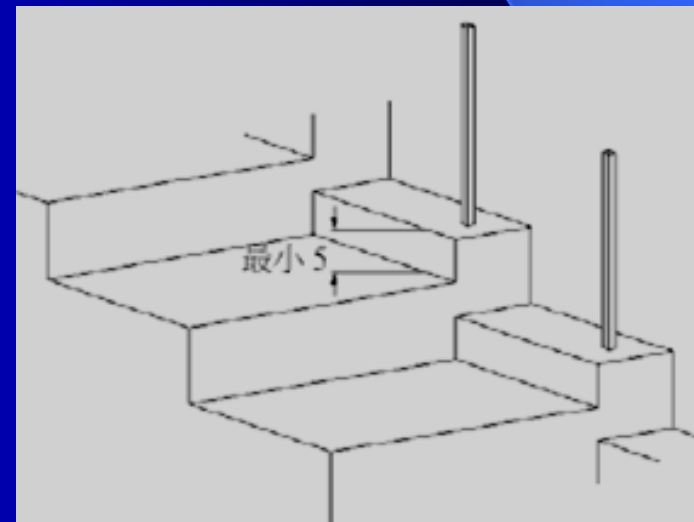
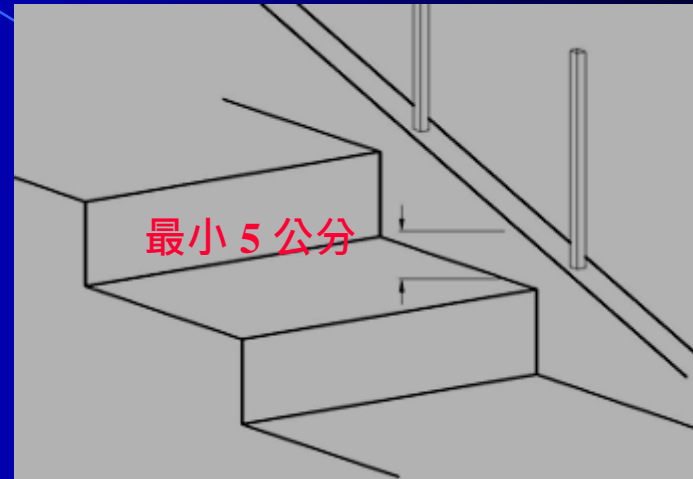


**303.3 防滑條**：梯級邊緣之水平踏面部份應作防滑處理，且應與踏步平面順平。（圖 303.3）

**303.4 防護緣**：梯級未鄰接牆壁部份，應設置高出梯級5公分以上之防護緣（圖303.4）。



（圖303.3）



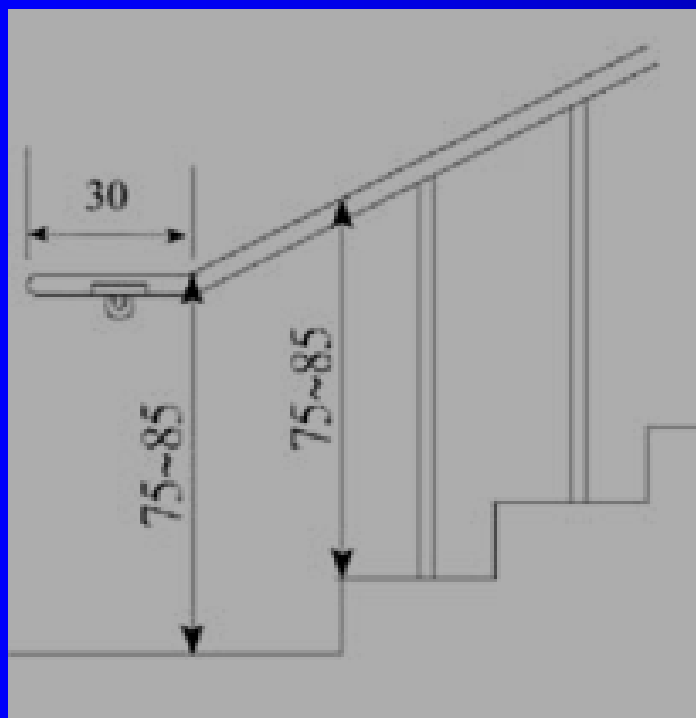
（圖303.4）



## 304 扶手與欄杆

**304.1 扶手**：樓梯兩側應裝設距梯級鼻端高度 75 公分之扶手(圖 304.1) 或雙道扶手（高 65 公分及 85 公分），除下列情形外該扶手應連續不得中斷。二平台（或樓板）間之高差在20公分以下者，得不設扶手；另樓梯之平台外側扶手得不連續。

**304.2 水平延伸**：樓梯兩端扶手應水平延伸 30 公分以上（圖 304.1、圖 304.2.1），並作端部防勾撞處理（圖 207.3.4），扶手水平延伸，不得突出於走道上(圖 304.2.2)。



(圖 304.1)

圖 304.2.1

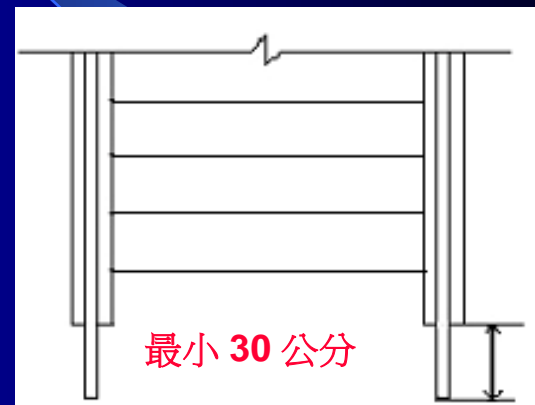
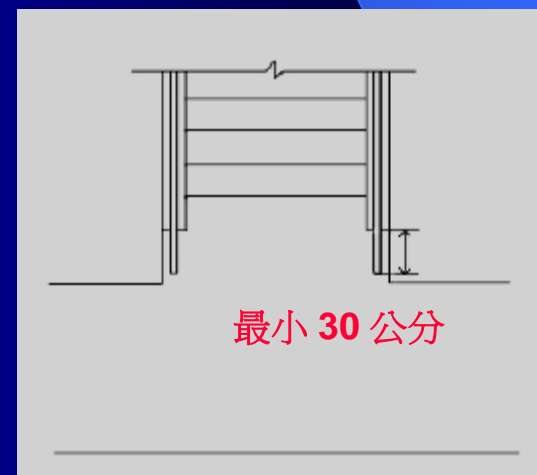
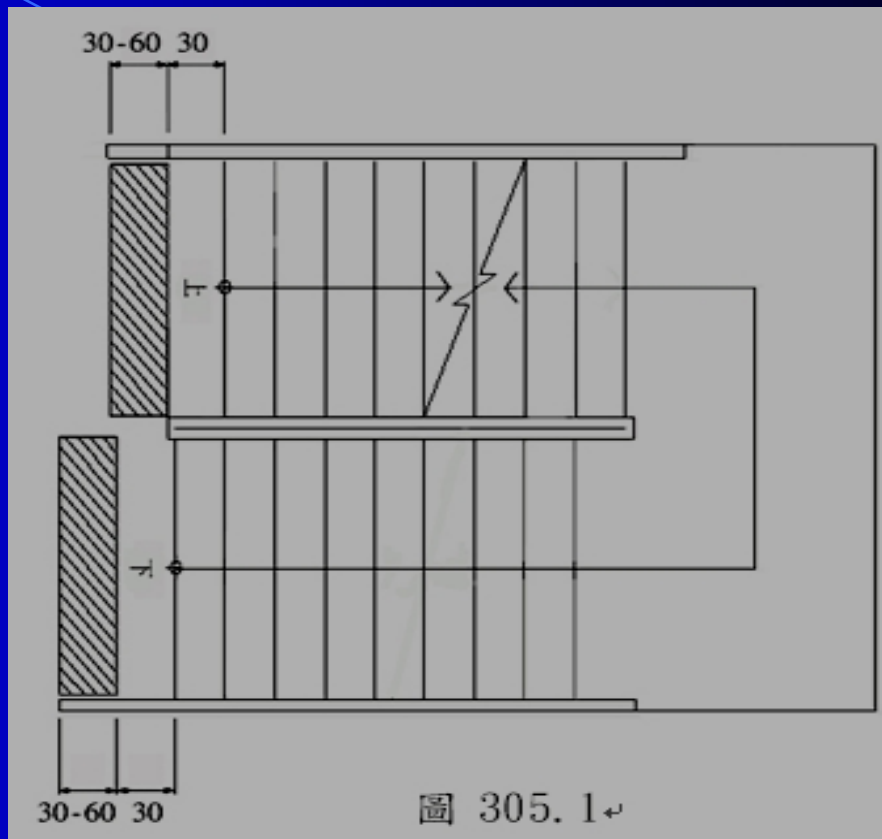


圖 304.2.2



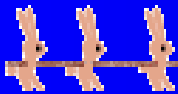
## 305 警示設施

**305.1 終端警示**：距梯級終端 **30 公分處**，應設置深度 **30-60 公分**，顏色且質地不同之**警示設施**（圖 305.1）。樓梯中間之平台不需設置警示設施。



## 306 戶外平臺階梯

戶外平臺階梯之寬度在**6公尺以上者**，應於中間加裝扶手，梯級級高之設置應符合**303.1**之規定，扶手之設置應符合**304**節之規定。





1. 梯緣未臨接牆壁部份，應設置高出梯級踏面5公分防護緣
2. 樓梯兩側需設置連續不得中斷之扶手並與壁面保留至少5公分之間隔
3. 樓梯底部至其直下方樓版淨高未達1.9公尺部份應加強防護柵
4. 樓梯梯級之終端30公分處應設置引導設施
5. 梯級踏面不得凸出
6. 梯級斜面2公分
7. 梯級設防滑條
8. 不得使用旋轉梯

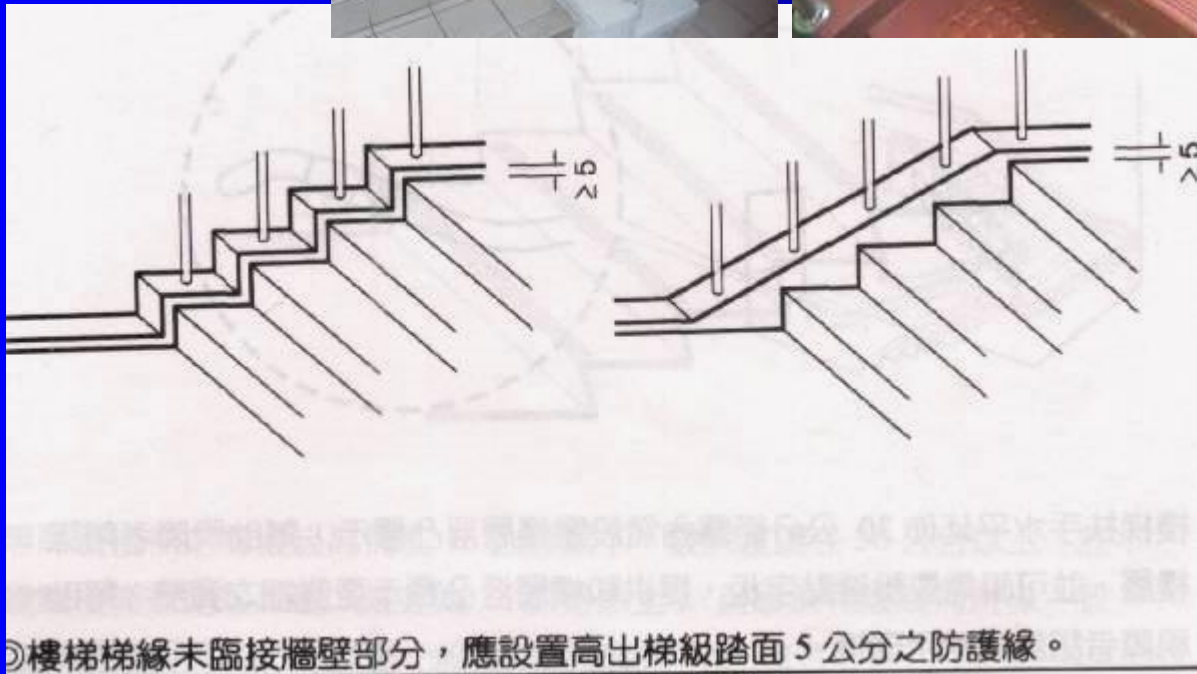


1. 梯緣未臨接牆壁部份，應設置高出梯級踏面5公分防護緣
2. 樓梯兩側需設置連續不得中斷之扶手並與壁面保留至少5公分之間隔
3. 樓梯底部至其直下方樓版淨高未達1.9公尺部份應加強防護柵
4. 樓梯梯級之終端30公分處應設置引導設施
5. 梯級踏面不得凸出
6. 梯級斜面2公分
7. 梯級設防滑條
8. 不得使用旋轉梯





1. 梯緣未臨接牆壁部份，應設置高出梯級踏面5 公分防護緣
2. 樓梯兩側需設置連續不得中斷之扶手並與壁面保留至少5 公分之間隔
3. 樓梯底部至其直下方樓版淨高未達1.9 公尺部份應加強防護柵
4. 樓梯梯級之終端30 公分處應設置引導設施
5. 梯級踏面不得凸出
6. 梯級斜面2 公分
7. 梯級設防滑條
8. 不得使用旋轉梯





1. 梯緣未臨接牆壁部份，應設置高出梯級踏面5 公分防護緣
2. 樓梯兩側需設置連續不得中斷之扶手並與壁面保留至少5 公分之間隔
3. **樓梯底部至其直下方樓版淨高未達1.9 公尺部份應加強防護柵**
4. 樓梯梯級之終端30 公分處應設置引導設施
5. 梯級踏面不得凸出
6. 梯級斜面2 公分
7. 梯級設防滑條
8. 不得使用旋轉梯



# 建築物無障礙設施設計規範

## 第四章 升降設備

- |             |          |          |
|-------------|----------|----------|
| 401 適用範圍    | 402 一般規定 | 403 引導標誌 |
| 404 升降機出入平臺 | 405 升降機門 | 406 升降機廂 |

# 無障礙數據整理



	尺寸	淨寬	高度	坡度
引導標誌	15X15(30X30)			行人1:8
戶外標誌	40X40	90X90	190~220	騎樓1:40
開口(門)	所有的門	80(100)	不得使用喇叭鎖	1:50
扶手	75(地板) 65/85	130(150)	欄杆110 (120)(防護緣上方)	
室外通路		130(150)		1:15
室內走廊		120		1:50
坡道		90(120)		1:12
樓梯	>26 & <16	120(140)	190(210)	
電梯		80		
迴轉空間	(150Φ)	150 ×150		
停車位	輪椅75X120	350X600		車道1:6
水溝隔柵	1.3CM	管徑	2.8~4.0CM	
檯面	洗手.服務台.寫字台	<45	下>65 & 上<80	
防撞淨高			180~220(210)	



## 401 適用範圍

無障礙垂直通路中使用之昇降機，其出入平臺及供行動不便者使用之相關設施應依本章規定設置。

## 402 一般規定

無障礙昇降機與群管理控制下之一般昇降機之呼叫按鈕必須分別設置並得以相鄰兩座無障礙昇降機為群管理控制。

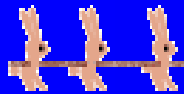
## 403 引導標誌

**403.1 入口引導：**建築物主要入口處及沿路轉彎處應設置無障礙昇降機方向指引。

**403.2 昇降機引導：**昇降機設有點字之呼叫鈕前方30公分處之地板，應作30公分x60公分之不同材質處理(圖 403.2)。



圖 403.2



**403.3 主要入口樓層標誌**：主要入口樓層之 昇降機應設置以下無障礙標誌

**403.3.1 突出牆壁**：垂直牆面、突出式之無障礙標誌，其下緣應距地板面 200-220 公分，尺寸不得小於 15 公分(圖 403.3.1)。

**403.3.2 平行牆面**：平行固定於牆面之無障礙標誌，其下緣應距地板面 180-200 公分處，尺寸不得小於 10 公分(圖 403.3.2)

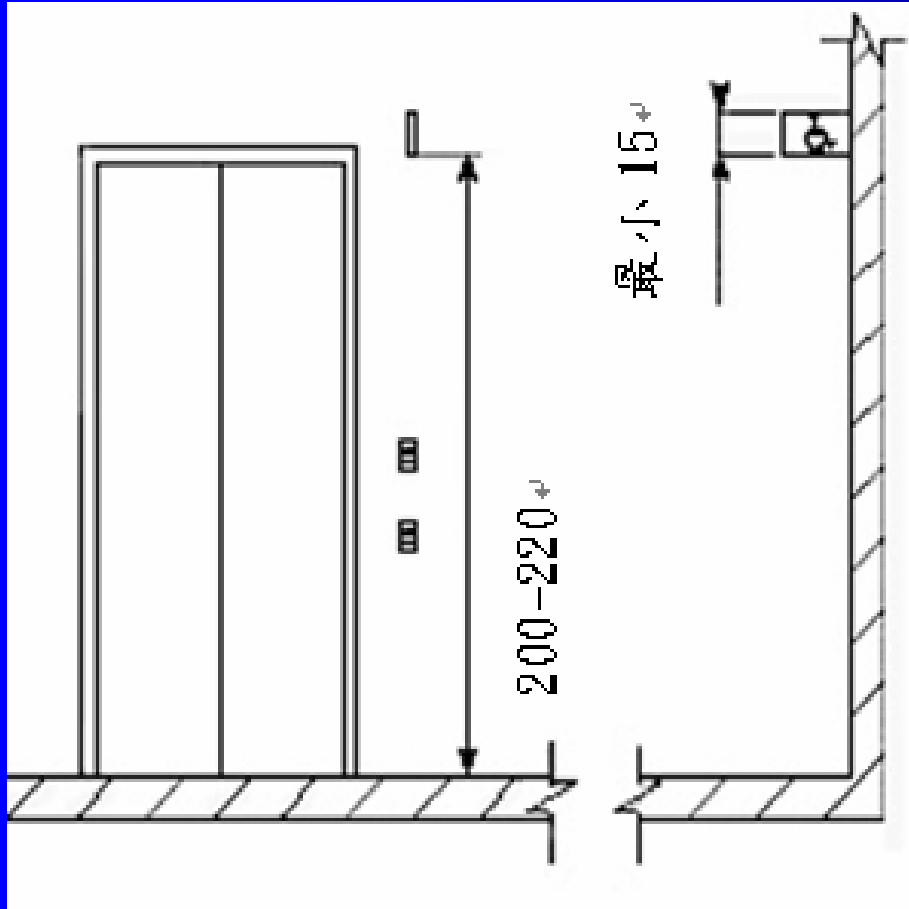


圖 403.3.1

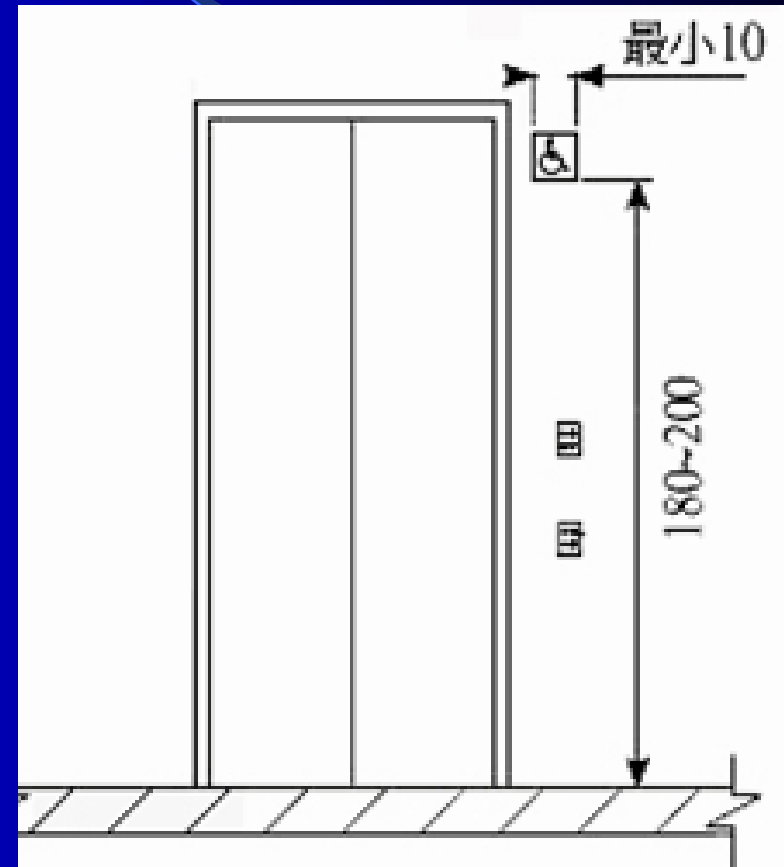
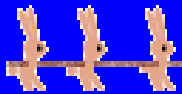


圖 403.3.2



## 405 升降機門

**405.1 升降機門**：升降機門應水平方向開啟，並為自動開關方式。如果門受到物體或人的阻礙時，升降機門應設有可自動停止並重新開啟的裝置，此裝置應透過感應到地板面 **15~25 公分** 及 **50~75 公分** 處之障礙物來啟動。

**405.2 關門時間**：梯廳升降機到達時，門開啟至關閉之時間不應少於 **5 秒鐘**；若由升降機廂內按鈕開門，升降機門應維持完全開啟狀態至少 **5 秒鐘**。

**405.3 升降機出入口**：升降機出入口處之樓地板面，應與機廂地板面保持平整，其與機廂地板面之水平間隙不得大於 **3.2 公分**。

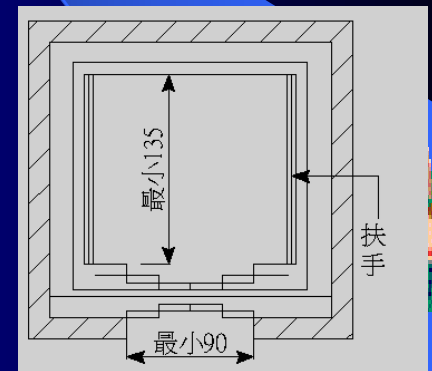
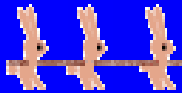


圖 406.1

## 406 升降機廂

**406.1 機廂尺寸**：升降機門的淨寬度不得小於 **90 公分**，機廂之深度不得小於 **135 公分**（不需扣除扶手佔用之空間）（圖406.1）；但集合住宅升降機門的淨寬度不得小於 **80 公分**。



**406.2 扶手**：機廂內至少兩側牆面應設置扶手，扶手之設置應符合 207 節之規定。但固定方式得不受本規範圖207.2.2之限制。

**406.3 後視鏡**：面對機廂之後側壁應設置安全玻璃之後視鏡（若後側壁為鏡面不銹鋼或類似材質得免之）或懸掛式之廣角鏡(寬30-35公分，高20公分以上)，後視鏡之下緣距機廂地面85公分，寬度不得小於出入口淨寬，高度大於90公分。







**406.5 按鈕**：按鈕之最小尺寸至少應為 2 公分，按鈕間之距離不得小於 1 公分，其標示之數字需與底板的顏色有明顯不同，且不得使用觸控式按鈕。（圖 406.5）

**406.6 點字標示**：點字標示應設於一般操作盤（直式操作盤）按鈕左側，（30層以上之建築物，若設置位置不足，可設在適當位置）。點字標示詳如表406.6。



**406.7 語音系統**：機廂內應設置語音系統以報知樓層數、行進方向及開關情形。

**406.8 集合住宅升降機**：集合住宅之升降機門的淨寬度不得小於80公分，機廂之深度不得小於125公分（不需扣除扶手佔用之空間），且語音系統得增設開關。

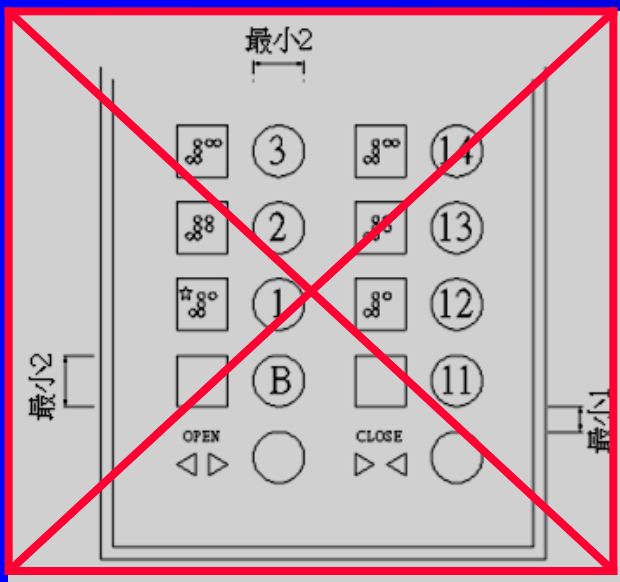


圖 406.5

表406.6

點字	升降機符號	點字	升降機符號	點字	升降機符號	點字	升降機符號
⠠	☆ 1	⠠	5	⠠	9	⠠	上
⠠	2	⠠	6	⠠	10	⠠	下
⠠	3	⠠	7	⠠	11	⠠	開
⠠	4	⠠	8	⠠	12	⠠	關

# 建築物無障礙設施設計規範

## 第五章 廁所盥洗室

501 適用範圍	502 通則	503 引導標誌	504 廁所
505 馬桶及扶手	506 小便器	507 洗面盆	

# 無障礙數據整理



	尺寸	淨寬	高度	坡度
引導標誌	15X15(30X30)			行人1:8
戶外標誌	40X40	90X90	190~220	騎樓1:40
開口(門)	所有的門	80(100)	不得使用喇叭鎖	1:50
扶手	75(地板) 65/85	130(150)	欄杆110 (120)(防護緣上方)	
室外通路		130(150)		1:15
室內走廊		120		1:50
坡道		90(120)		1:12
樓梯	>26 & <16	120(140)	190(210)	
電梯		80		
迴轉空間	(150Φ)	150 ×150		
停車位	輪椅75X120	350X600		車道1:6
水溝隔柵	1.3CM	管徑	2.8~4.0CM	
檯面	洗手.服務台.寫字台	<45	下>65 & 上<80	
防撞淨高			180~220(210)	



## 501 適用範圍

建築物依規定應設置無障礙廁所盥洗室者，其設計應符合本章規定。

## 502 通則

**502.1 位置**：廁所盥洗室應設於無障礙通路可到達之處。

**502.2 地面**：廁所盥洗室之地面應堅硬、平整、防滑，尤其應注意地面潮濕及有肥皂水時之防滑。

**502.3 高差**：由無障礙通路進入廁所盥洗室不得有高差，止水宜採用截水溝

## 503 引導標誌

**503.1 入口引導**：無障礙廁所與一般廁所相同，應於適當處設置廁所位置指示，如無障礙廁所未設置於一般廁所附近，應於一般廁所處及沿路轉彎處設置方向指示。

**503.2 標誌**：無障礙廁所前牆壁或門上應設置如圖 902.1 之無障礙標誌（圖503.2.1），如主要走道與廁所開門方向平行，則應另設置垂直於牆面之無障礙標誌（圖 503.2.2）。

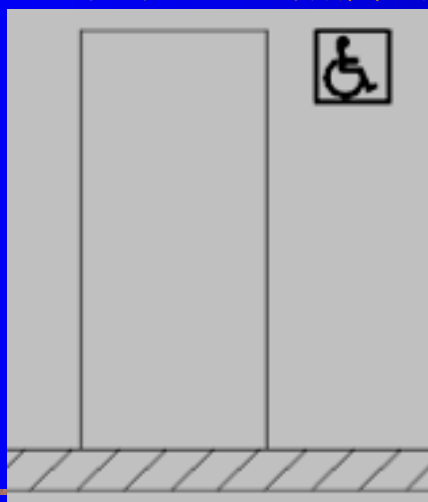


圖503.2.1

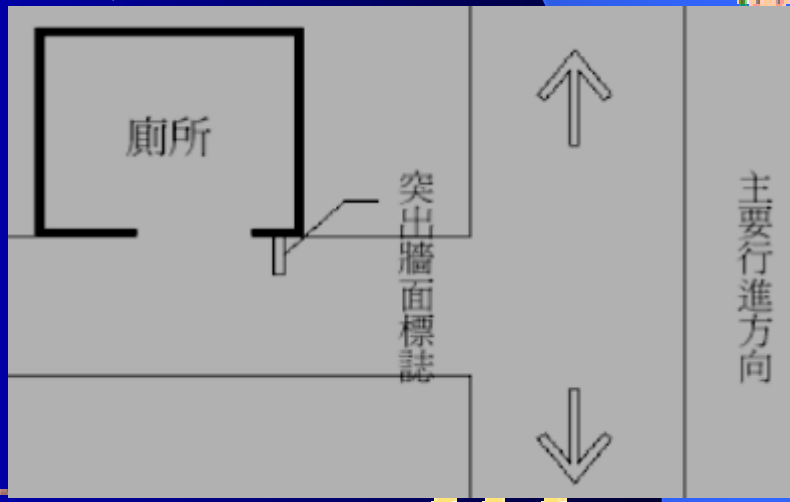


圖503.2.2

## 504 廁所

**504.1 淨空間**：廁所盥洗室空間內應設置迴轉空間，其直徑不得小於150公分。（圖 504.1）

**504.2 門**：廁所盥洗室空間應採用橫向拉門，門寬度不得小於90公分，且門把距門邊應保持6公分，靠牆之一側並應於距門把3-5公分處設置門擋，以防止夾手（圖 504.2）；門扇得設於牆之內外側。



掀起式可  
動扶手

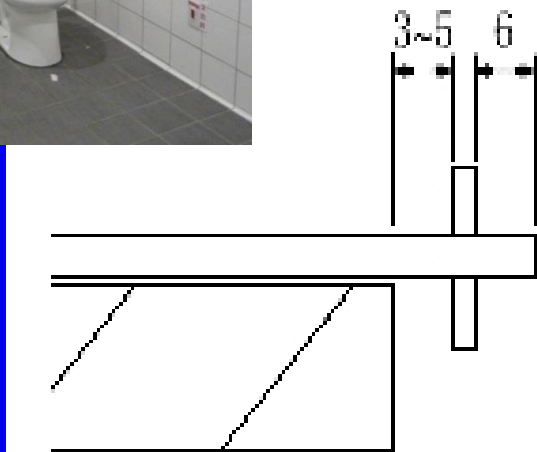


圖504.1

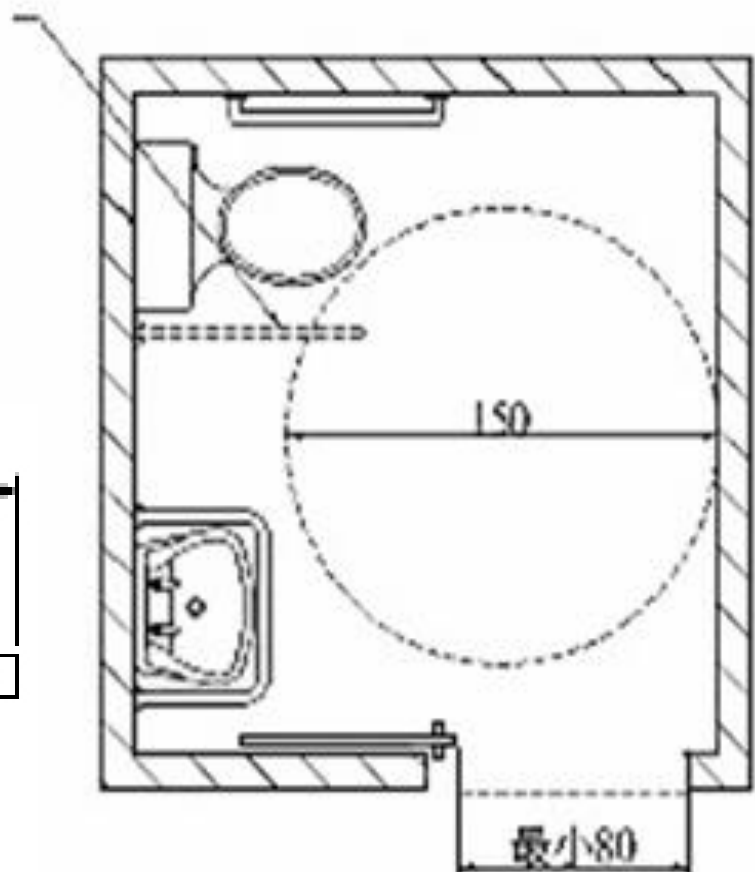
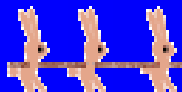


圖504.2



## 504.4 求助鈴：

**504.4.1 位置：**廁所盥洗室內應設置緊急求助鈴，其按鈕應設置兩處，一處在距離馬桶前緣往後15公分、馬桶座位上60公分處，另在距地板面高35公分範圍內設置一處可供跌倒後使用之求助鈴，且應明確標示，易於操控(圖504.4.1)。

**504.4.2 連接裝置：**按鈕應連至服務台或類似空間，若無服務台，應連接至廁所盥洗室外部設置警示燈或聲響。

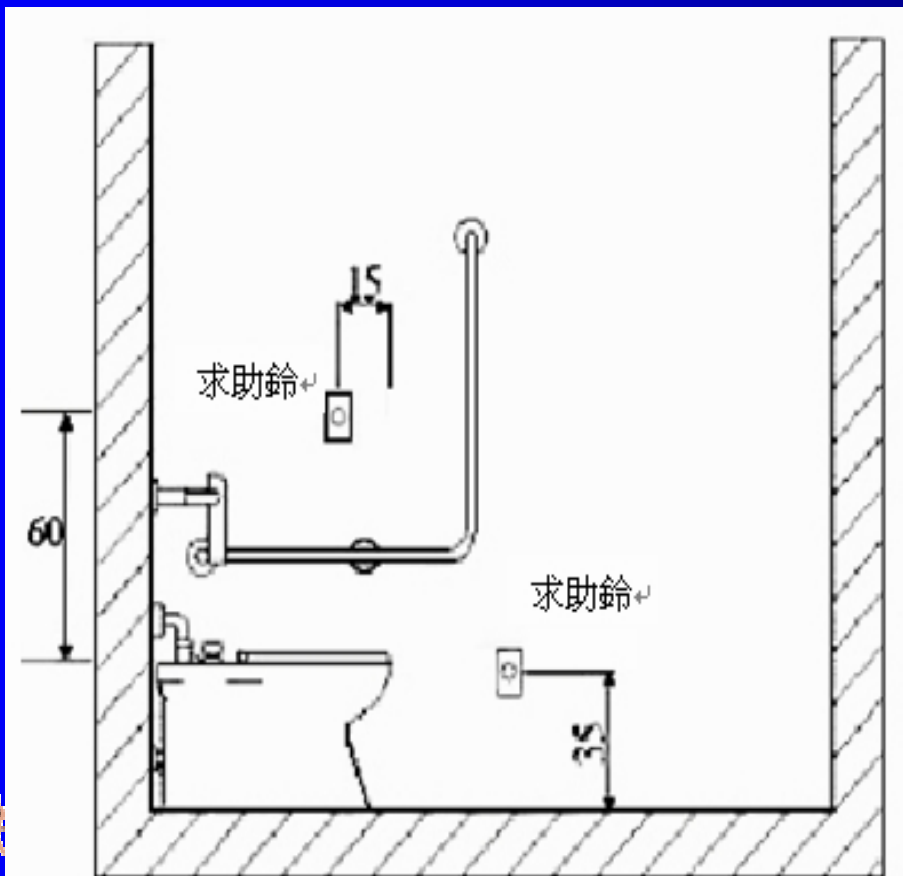


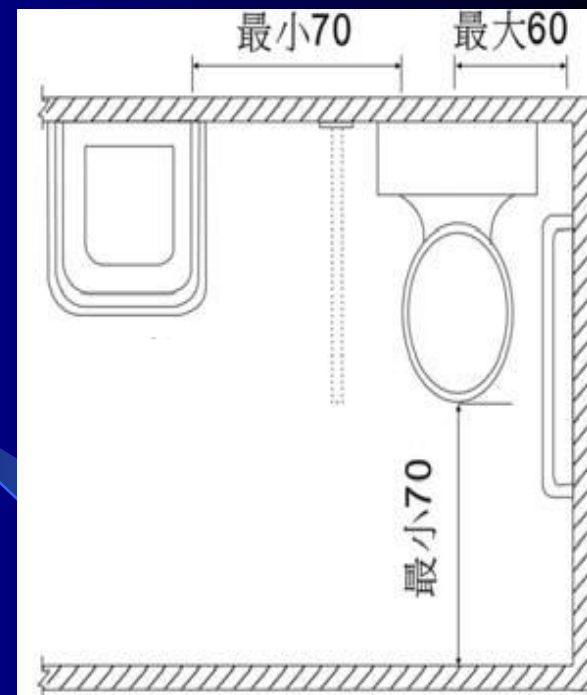
圖504.4.1

## 505 馬桶及扶手

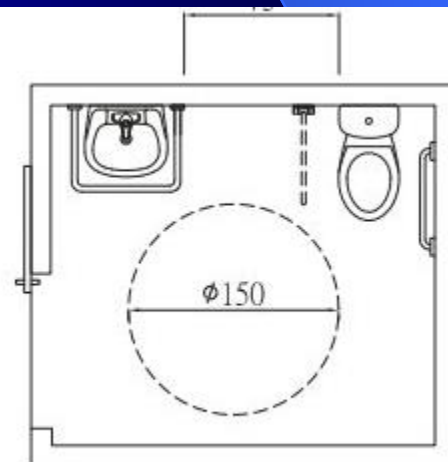
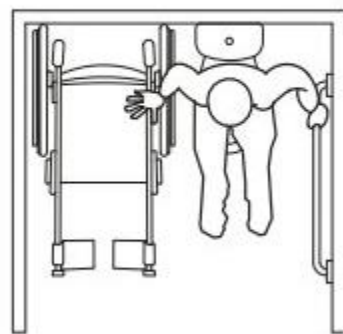
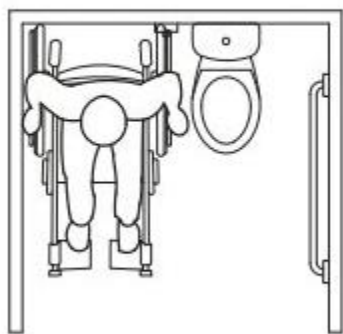
**505.1 適用範圍**：無障礙廁所設置馬桶及扶手，應符合本節規定。

**505.2 淨空間**：馬桶至少有一側邊之淨空間不得小於70公分，扶手如設於側牆時，馬桶中心線距側牆之距離不得大於60公分，馬桶前緣淨空間不得小於70公分（圖505.2）。

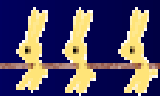
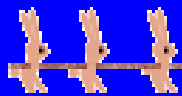
**505.3 高度**：無障礙廁所盥洗室應使用一般形式之馬桶，座位之高度為40-45公分，馬桶不可有蓋，且應設置靠背，靠背距離馬桶前緣42-48公分，靠背與馬桶座位之淨距離為20公分(水箱作為靠背需考慮其平整及耐壓性，應距離馬桶前緣42-48公分)（圖505.3）



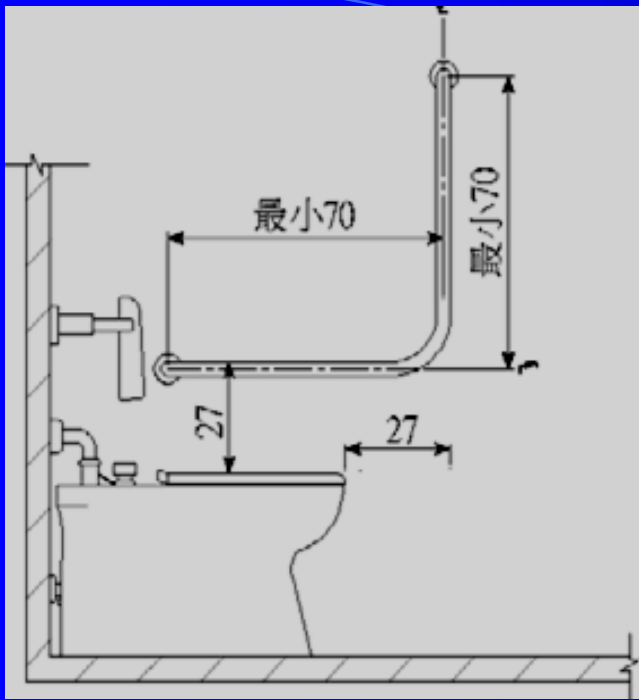
505.2



505.3







## 506 小便器

**506.1 位置**：：一般廁所設有小便器者，應設置無障礙小便器，無障礙小便器應設置於廁所入口便捷之處。

**506.2 無障礙空間**：小便器前方不得有高差。

**506.3 高度**：小便器之突端距地板面應為35-38公分。小便器頂部距樓地板面為100-120公分（圖506.3）。

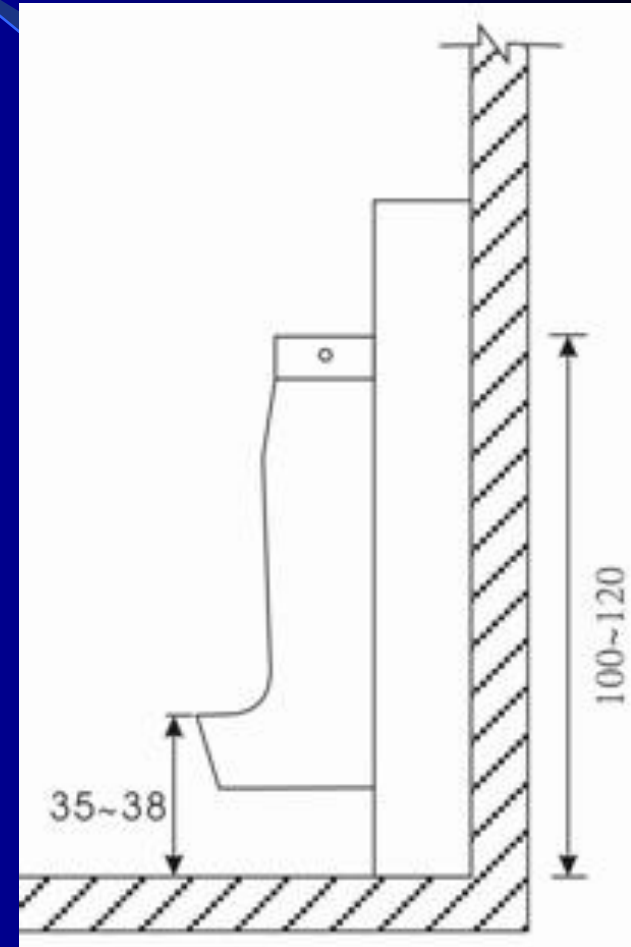


圖 506.3

**506.4 沖水控制**：沖水控制可為手動或自動，手動沖水控制應符合 A102.3 及 A102.4 節手可觸及範圍之規定。

**506.5 空間**：設置小便器之淨空間，不得小於便器中心線左右各 50 公分 (圖 506.5)。

**506.6 扶手**：小便器二側及前方應設置扶手，垂直牆面之上側扶手上緣距地板面 85 公分；平行牆面之扶手上緣距地板面 120 公分；兩垂直牆面扶手之中心線距離為 60 公分，長度為 55 公分；兩側垂直地面之扶手距離牆壁之距離為 25 公分(圖 506.6)。

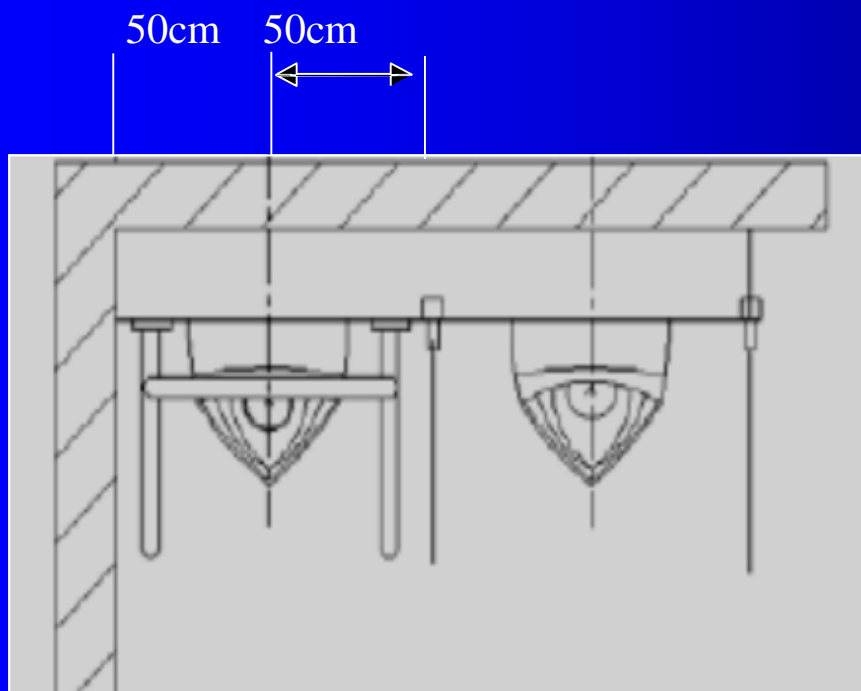


圖 506.5

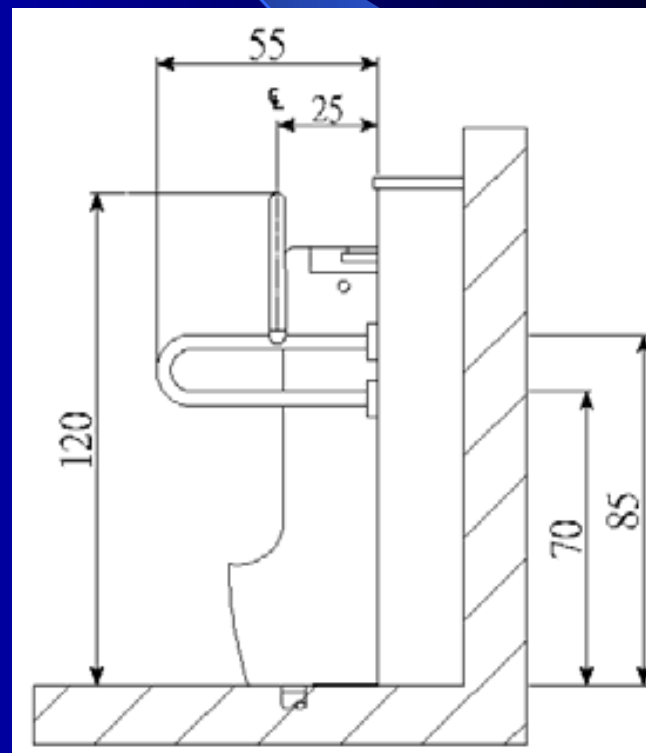
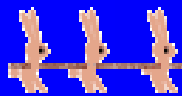


圖 506.6



## 507 洗面盆

**507.1 適用範圍**：無障礙洗面盆或洗手槽，應符合本節規定。

**507.2 無障礙空間**：洗面盆前方不得有高差。

**507.3 高度**：洗面盆上緣距地板面不得大於80公分，且洗面盆下面距面盆邊緣20公分之範圍，由地板面量起高65公分及水平30公分內應淨空，以符合膝蓋淨容納空間規定（圖507.3）。

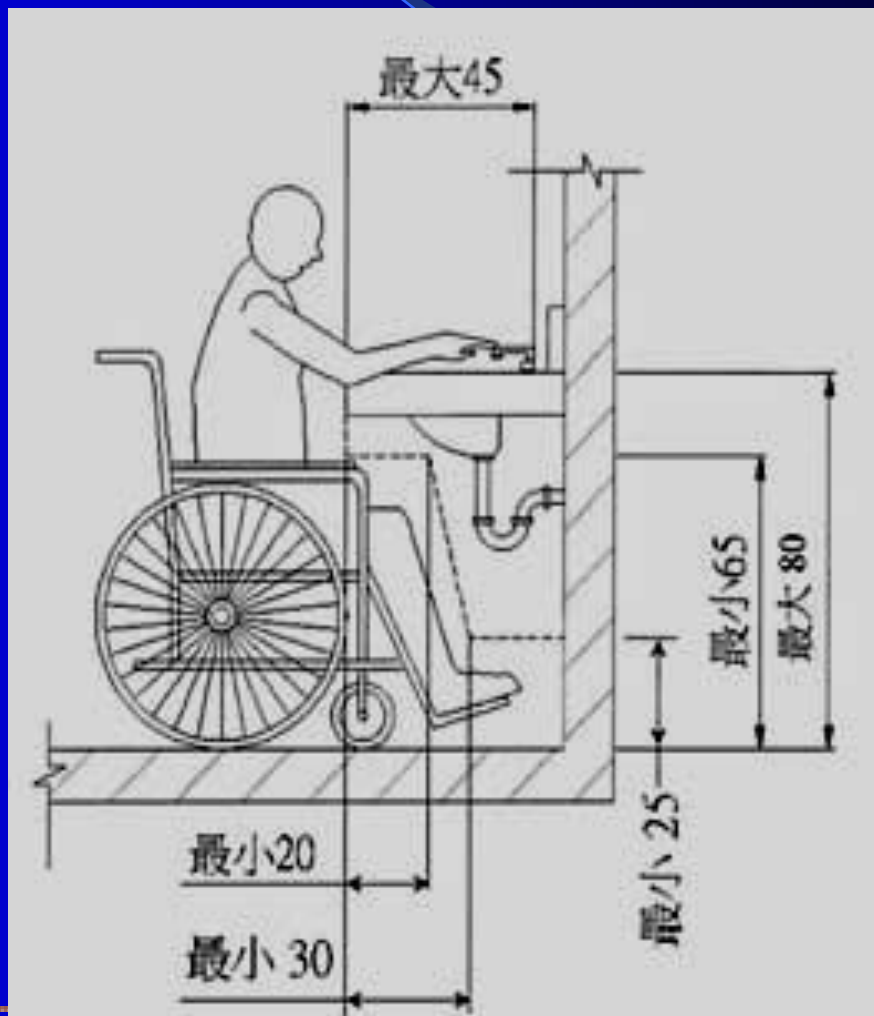
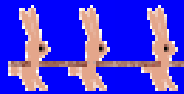


圖 507.3





# 建築物無障礙設施設計規範

## 第六章 浴室

601 適用範圍

602 通則

603 浴缸

604 淋浴間

# 無障礙數據整理



	尺寸	淨寬	高度	坡度
引導標誌	15X15(30X30)			行人1:8
戶外標誌	40X40	90X90	190~220	騎樓1:40
開口(門)	所有的門	80(100)	不得使用喇叭鎖	1:50
扶手	75(地板) 65/85	130(150)	欄杆110 (120)(防護緣上方)	
室外通路		130(150)		1:15
室內走廊		120		1:50
坡道		90(120)		1:12
樓梯	>26 & <16	120(140)	190(210)	
電梯		80		
迴轉空間	(150Φ)	150 ×150		
停車位	輪椅75X120	350X600		車道1:6
水溝隔柵	1.3CM	管徑	2.8~4.0CM	
檯面	洗手.服務台.寫字台	<45	下>65 & 上<80	
防撞淨高			180~220(210)	

## 604 淋浴間

**604.1 適用範圍：**設置移位式淋浴間或輪椅進入式淋浴間須符合本節規定。

**604.2 座椅：**應設寬**45公分**以上、深**40公分**、距地板面高度**45公分**之座椅（固定或活動式皆可），座椅應防滑，若為平滑者，座椅前緣應略高於後緣（斜率約  $1/12$ ）。

### 604.3 移位式淋浴間

**604.3.1 定義：**設有固定座椅，輪椅無法直接進入，使用者必須移位至座椅之淋浴間。

**604.3.2 尺寸：**淋浴間長度及寬度皆不得小於**90公分**，前方之無障礙淨空間不得小於寬**90公分**，長**120公分**（圖604.3.2）。

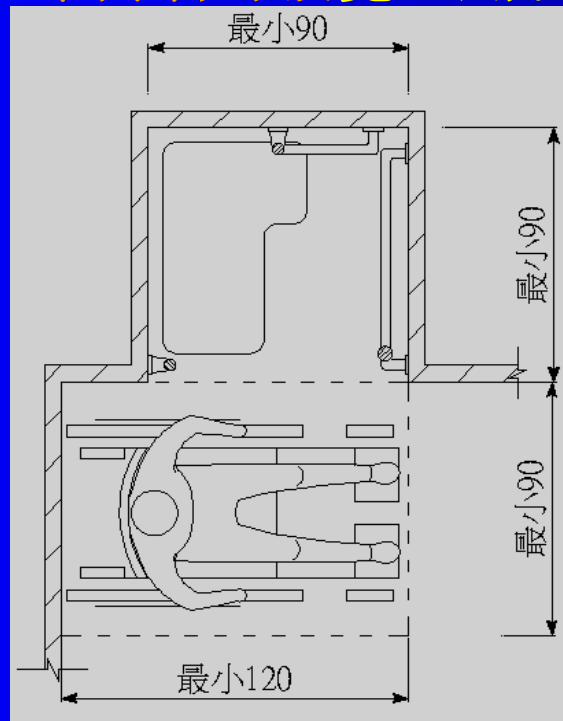
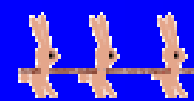


圖604.3.2



## 604.4 輪椅進入式淋浴間

**604.4.1 定義：**設有活動座椅，可選擇乘坐洗澡用輪椅者直接進入，或移位至座檯之淋浴間。

**604.4.2 尺寸：**淋浴間長度不得小於**150**公分、寬度不得小於**80**公分，前方之無障礙淨空間不得小於寬**80**公分，長**150**公分（圖 604.4.2）。

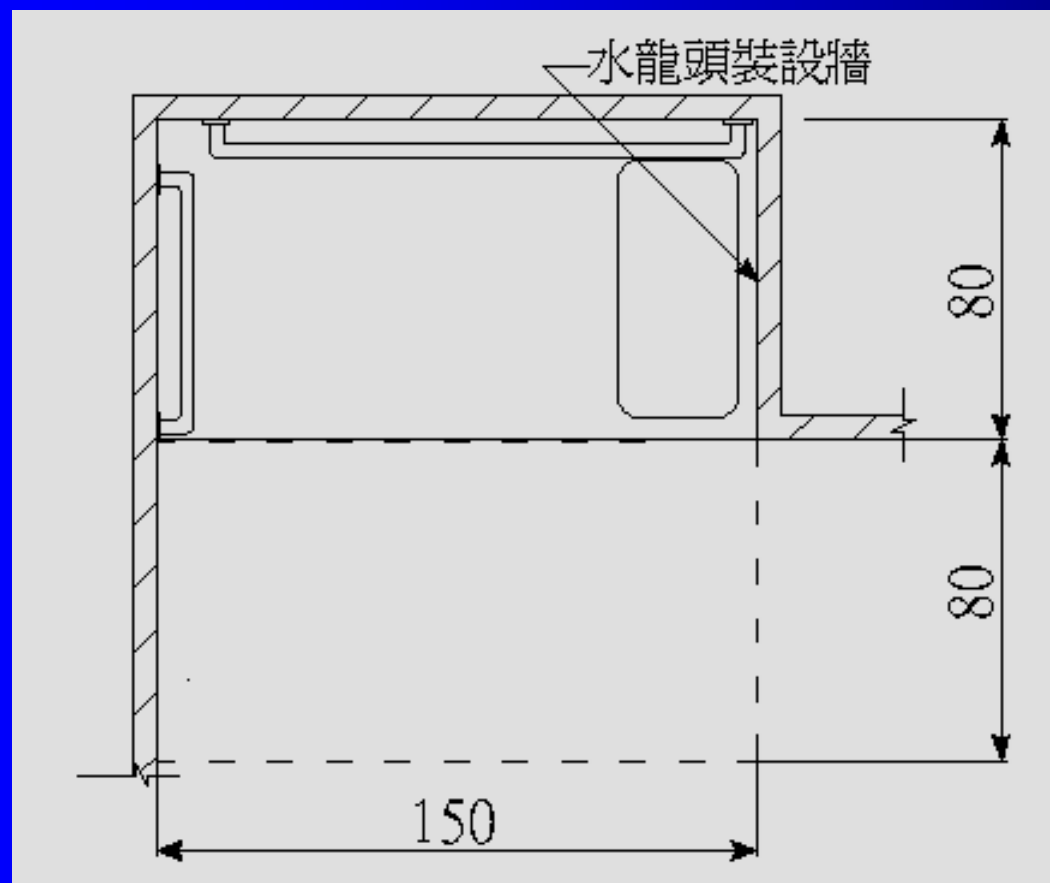
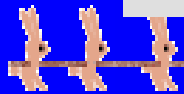


圖 604.4.2





# 建築物無障礙設施設計規範

## 第七章 輪椅觀眾席位

701 適用範圍    702 通則    703 空間尺寸    704 配置

# 無障礙數據整理



	尺寸	淨寬	高度	坡度
引導標誌	15X15(30X30)			行人1:8
戶外標誌	40X40	90X90	190~220	騎樓1:40
開口(門)	所有的門	80(100)	不得使用喇叭鎖	1:50
扶手	75(地板) 65/85	130(150)	欄杆110 (120)(防護緣上方)	
室外通路		130(150)		1:15
室內走廊		120		1:50
坡道		90(120)		1:12
樓梯	>26 & <16	120(140)	190(210)	
電梯		80		
迴轉空間	(150Φ)	150 ×150		
停車位	輪椅75X120	350X600		車道1:6
水溝隔柵	1.3CM	管徑	2.8~4.0CM	
檯面	洗手.服務台.寫字台	<45	下>65 & 上<80	
防撞淨高			180~220(210)	

**701 適用範圍** 設有固定座椅場所之輪椅觀眾席位應符合本節規定。

## **702 通則**

**702.1 地面**：輪椅觀眾席位的地面應堅硬平整、防滑，且坡度不得大於  $1/50$

**702.2 數量**：建築物設有固定座椅席位者，其輪椅觀眾席位數量不得少於下表規定：**表 702.2 輪椅觀眾席位數量規定表**

固定座椅數	輪椅觀眾席位數
<b>50 以下</b>	<b>1</b>
51 – 150	2
151 – 250	3
251 – 350	4
351 – 450	5
451 – 550	6
551 – 700	7
701 – 850	8

固定座椅數	輪椅觀眾席位數
851 – 1000	9
1001 – 1250	10
1251 – 1500	11
1501 – 1750	12
1751 – 2000	13
超過2000 個固定座椅席位者，超過部分每增加500 個固定座椅席位，應再增加1 個輪椅觀眾席位。	



**703.1 寬度**：單一輪椅觀眾席位寬度不得小於 **90 公分**；有多個輪椅觀眾席位時，每個空間寬度不得小於 **85 公分**。(圖 703.1)

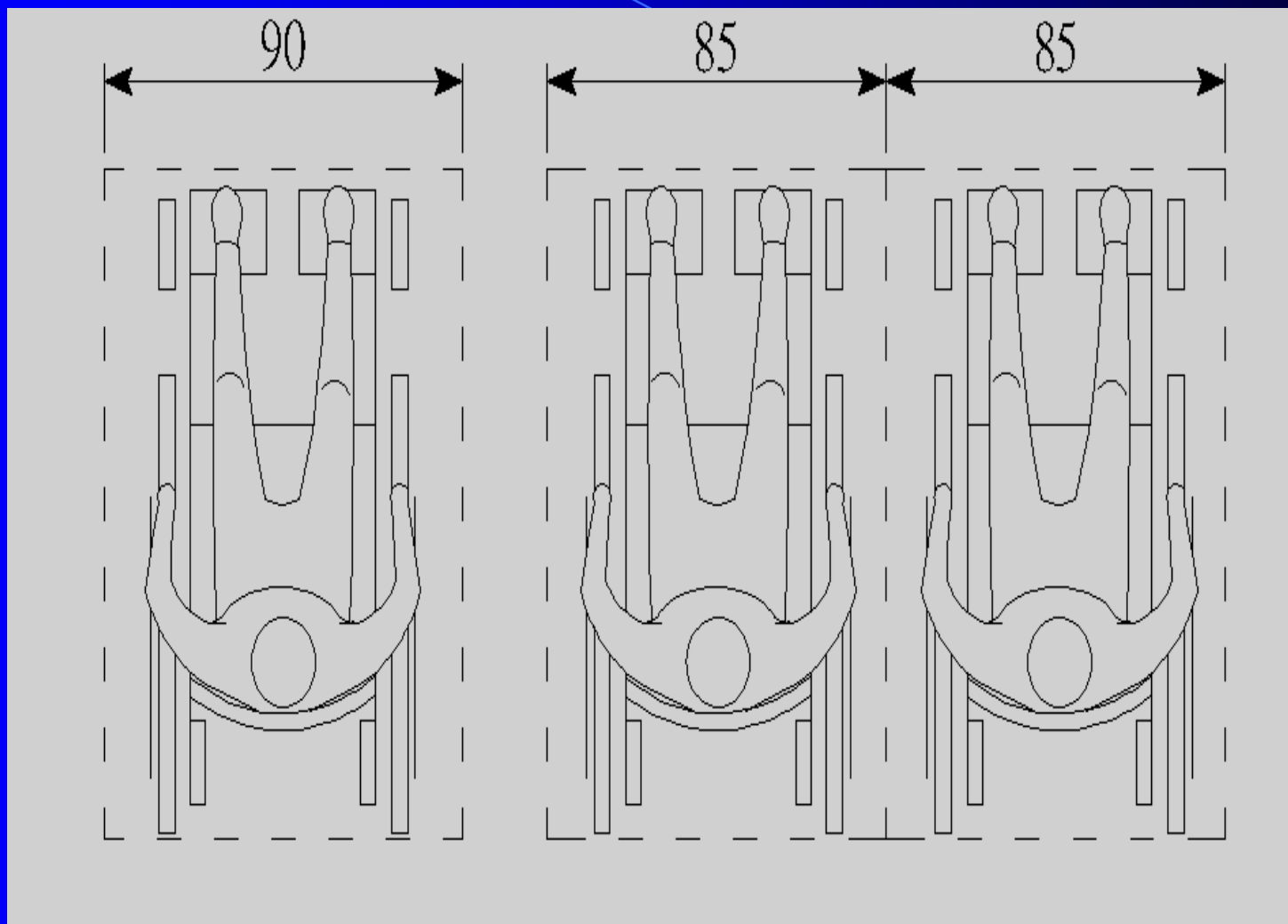
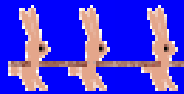


圖 703.1





**703.2 深度**：可由前方或後方進入之輪椅觀眾席位時，空間深度不得小於 **120 公分**(圖 703.2.1)，而輪椅觀眾席位僅可由側面進入者，則空間深度不得小於 **150 公分** (圖 703.2.2)。



由前後方進入

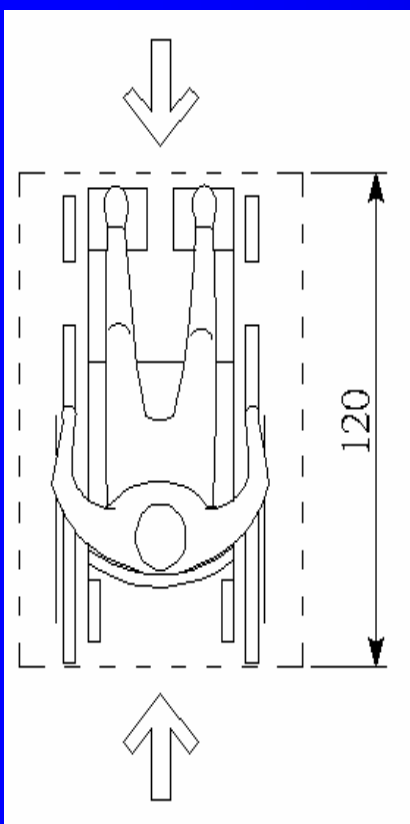


圖 703.2.1

由左右側進入

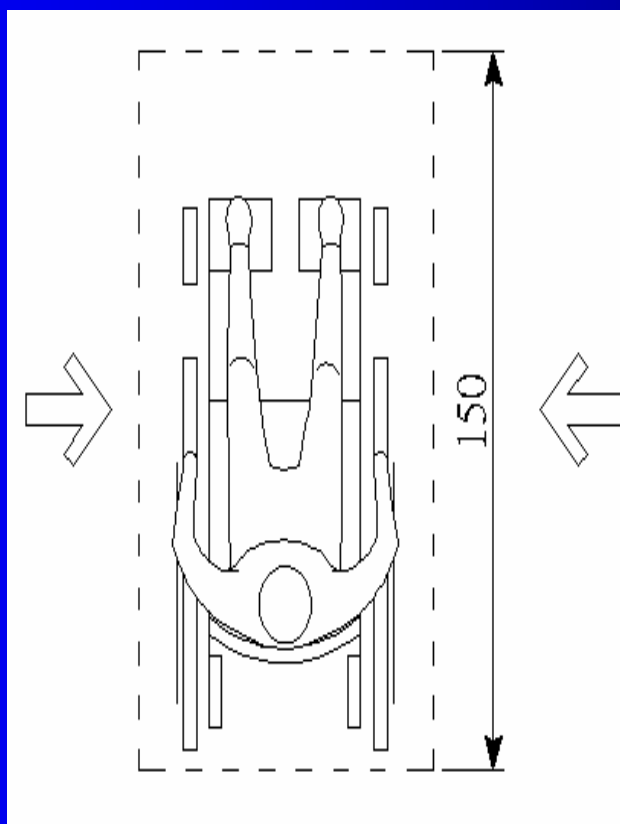
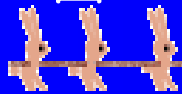


圖 703.2.2



**704.3 視線**：輪椅觀眾席位的視線不得受阻礙應和其他區域相同。

**704.4 陪伴者之座椅**：在輪椅觀眾席位鄰近至少應留有一個陪伴者座椅。

**704.5 欄杆**：座位前地面有高差者應設置欄杆，欄杆高度 75 公分（圖 704.5）。

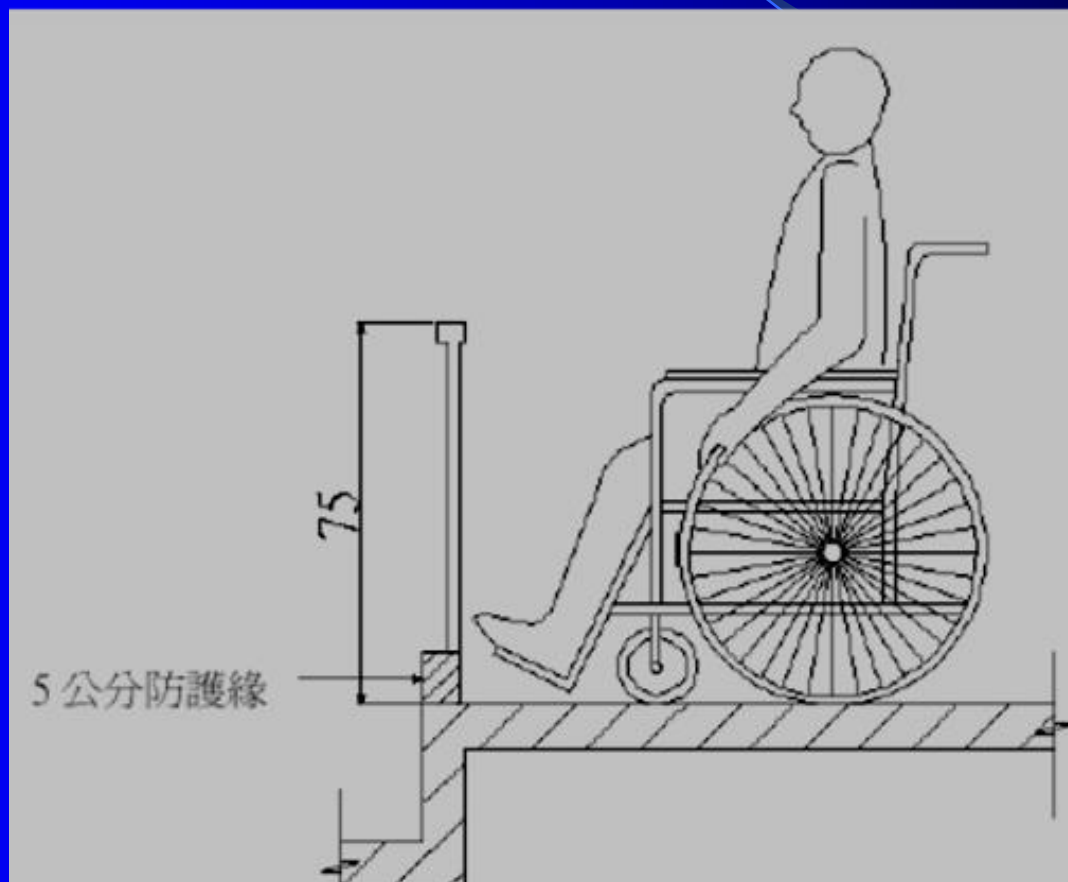
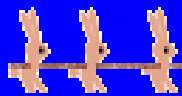


圖 704.5



# 建築物無障礙設施設計規範

## 第八章 停車空間

- 801 適用範圍    802 通則    803 引導標誌    804 汽車停車位  
805 機車停車位

# 無障礙數據整理



	尺寸	淨寬	高度	坡度
引導標誌	15X15(30X30)			行人1:8
戶外標誌	40X40	90X90	190~220	騎樓1:40
開口(門)	所有的門	80(100)	不得使用喇叭鎖	1:50
扶手	75(地板) 65/85	130(150)	欄杆110 (120)(防護緣上方)	
室外通路		130(150)		1:15
室內走廊		120		1:50
坡道		90(120)		1:12
樓梯	>26 & <16	120(140)	190(210)	
電梯		80		
迴轉空間	(150Φ)	150 ×150		
停車位	輪椅75X120	350X600		車道1:6
水溝隔柵	1.3CM	管徑	2.8~4.0CM	
檯面	洗手.服務台.寫字台	<45	下>65 & 上<80	
防撞淨高			180~220(210)	



## 801 適用範圍

建築物依規定應設置無障礙停車位者，應符合本章規定。

**802 通則** 無障礙停車位應設於最靠近建築物無障礙出入口或無障礙昇降機之便捷處。

## 803 引導標誌

**803.1 入口引導**：車道入口處及車道沿路轉彎處應設置明顯之指引標誌，引導無障礙停車位之方向及位置。入口引導標誌應與行進方向垂直，以利辨識。

### 803.2 車位標誌：

**803.2.1 車位豎立標誌**：應於室外停車位旁設置具夜光效果之無障礙停車位標示，標誌尺寸應為40公分x40公分以上，下緣高度190-200公分（圖803.2.1）。

**803.2.2 車位懸掛、張貼標誌**：應於室內無障礙停車位上方、鄰近牆或柱面旁設置具夜光效果，且無遮蔽、易於辨識之懸掛或張貼標誌，標誌尺寸應不得小於30公分x30公分以上，下緣距地板面高度不得小於190公分。

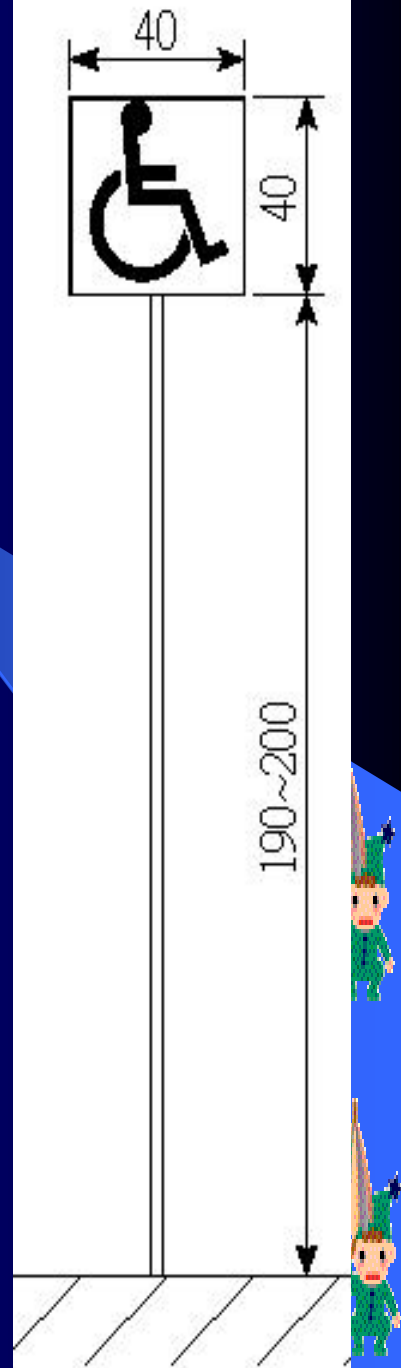


圖 803.2.1

**803.3 車位地面標誌**：停車位地面上應設置無障礙停車位標誌，標誌圖尺寸不得小於90公分x90公分，停車格線之顏色應為淺藍色或白色，與地面具有辨識之反差效果，下車區應為白色斜線及直線，予以區別（圖803.3）。

**803.4 停車位地面**：地面應堅硬、平整、防滑，表面不可使用鬆散性質的砂或石礫，高低差不得大於0.5公分，坡度不得大於1/50。

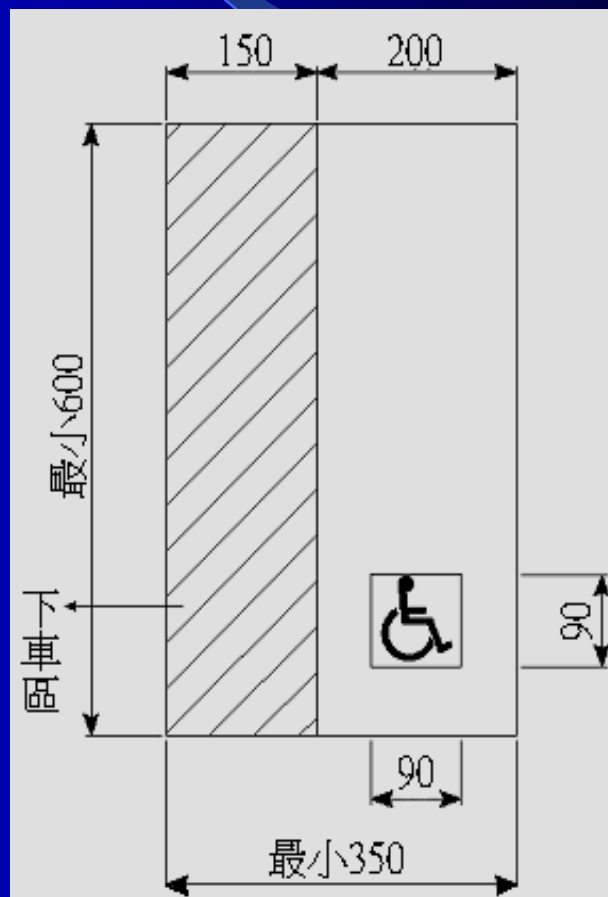


圖 803.3

## 804 汽車停車位

**804.1 單一停車位**：汽車停車位長度不得小於**600公分**、寬度不得小於**350公分**，包括寬**150公分**的下車區，下車區斜線間淨距離為40公分以下，標線寬度為10公分（圖 804.1）。

**804.2 相鄰停車位**：相鄰停車位得共用下車區，長度不得小於**600公分**、寬度不得小於**550公分**，包括寬**150公分**的下車區（圖 804.2）。

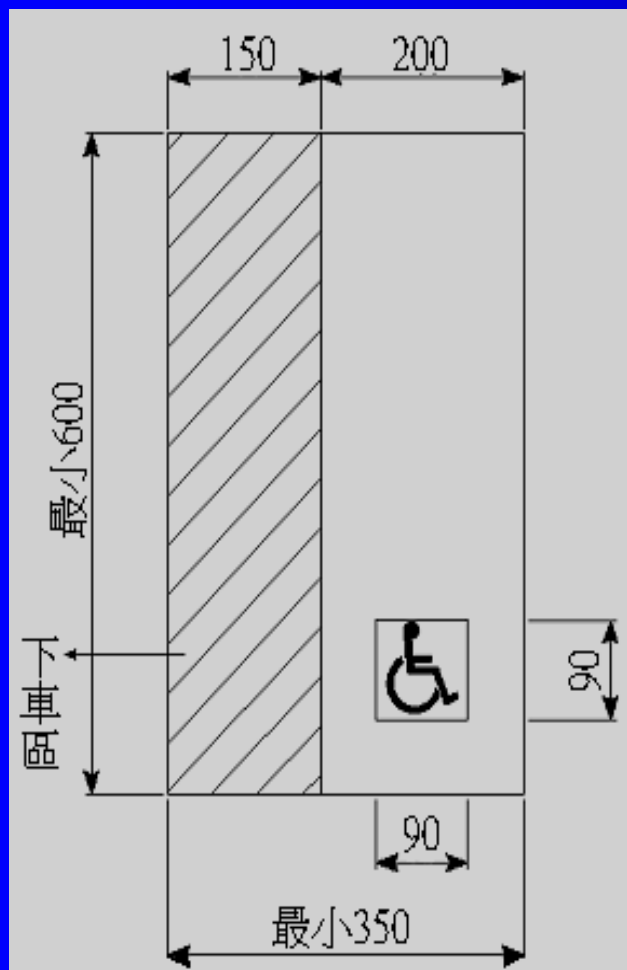


圖 804.1

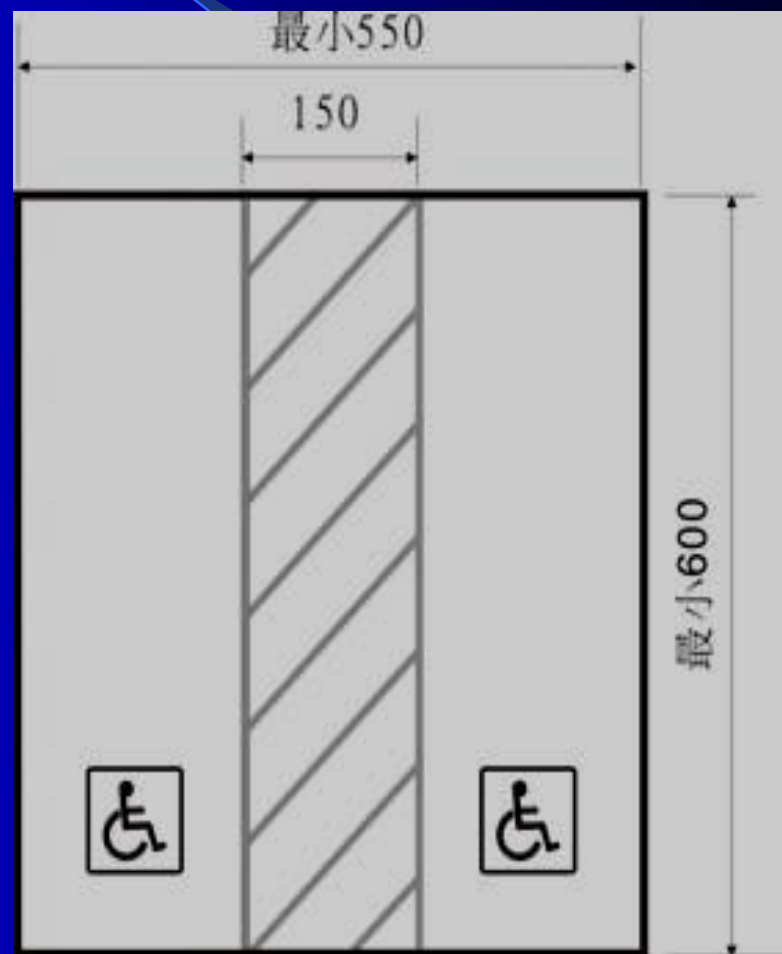


圖 804.2

**805.2 出入口：**機車停車位之出入口寬度及通達無障礙機車停車位之車道寬度均不得小於180公分。

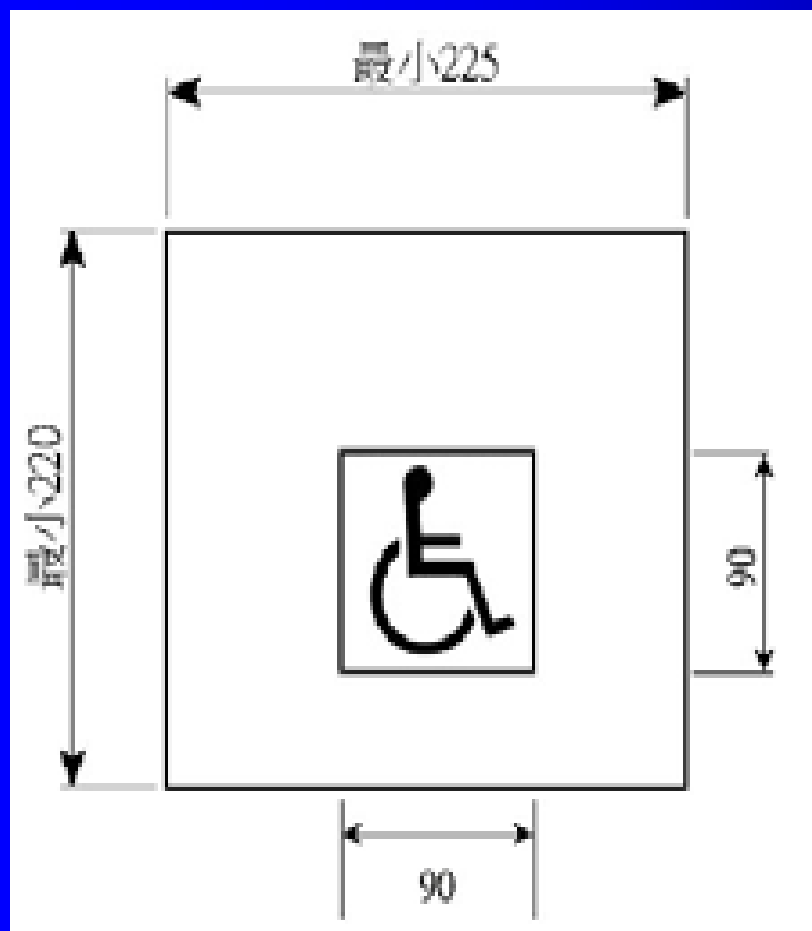
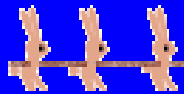


圖 805





# (11) 停車位



# (11) 停車位



X



X



X



X



X



# (11) 停車位



# 建築物無障礙設施設計規範

## 第九章 無障礙標誌

901 適用範圍 902 通則



# 無障礙數據整理



	尺寸	淨寬	高度	坡度
引導標誌	15X15(30X30)			行人1:8
戶外標誌	40X40	90X90	190~220	騎樓1:40
開口(門)	所有的門	80(100)	不得使用喇叭鎖	1:50
扶手	75(地板) 65/85	130(150)	欄杆110 (120)(防護緣上方)	
室外通路		130(150)		1:15
室內走廊		120		1:50
坡道		90(120)		1:12
樓梯	>26 & <16	120(140)	190(210)	
電梯		80		
迴轉空間	(150Φ)	150 ×150		
停車位	輪椅75X120	350X600		車道1:6
水溝隔柵	1.3CM	管徑	2.8~4.0CM	
檯面	洗手.服務台.寫字台	<45	下>65 & 上<80	
防撞淨高			180~220(210)	

# 建築物無障礙設施設計規範

## 第十章 無障礙客房

1001 適用範圍

1002 通則

1003 衛浴設備空間

1004 設置尺寸

1005 房間內求助鈴

# 無障礙數據整理



	尺寸	淨寬	高度	坡度
引導標誌	15X15(30X30)			行人1:8
戶外標誌	40X40	90X90	190~220	騎樓1:40
開口(門)	所有的門	80(100)	不得使用喇叭鎖	1:50
扶手	75(地板) 65/85	130(150)	欄杆110 (120)(防護緣上方)	
室外通路		130(150)		1:15
室內走廊		120		1:50
坡道		90(120)		1:12
樓梯	>26 & <16	120(140)	190(210)	
電梯		80		
迴轉空間	(150Φ)	150 ×150		
停車位	輪椅75X120	350X600		車道1:6
水溝隔柵	1.3CM	管徑	2.8~4.0CM	
檯面	洗手.服務台.寫字台	<45	下>65 & 上<80	
防撞淨高			180~220(210)	

公共建築物建造執照無障礙設施  
工程圖樣種類及說明書應標示事項表

應標示 圖樣種類	應標示事項
配置圖 (比例尺大小 不限)	方位、室外通路(含高程、引導設施、引導標誌位置、淨寬、排水方向)、 室外停車空間(含無障礙停車位)、 避難層出入口(含坡道、引導標誌)、基地及建築物高程。
各層平面圖 (比例尺大小 不限)	避難層出入口、室內出入口、 室內通路走廊(含高程、坡度、寬度、迴轉空間)、 無障礙樓梯位置、 昇降設備(含引導設施、輪椅迴轉空間、機廂尺寸)、 廁所盥洗室(含迴轉空間)、浴室(含高程)、 輪椅觀眾席位(含位置、尺寸及數量)、 室內停車空間(含無障礙停車位及引導標誌位置)。



構造詳圖 (比例尺不得小於五十分之一)	坡道及扶手	高程差、坡度、寬度、平臺(含起點與終點平臺、中間平臺或轉彎平臺之淨寬、淨深)、坡道防護緣、扶手(含高度、形狀、淨寬、與壁面距離、端部處理)。
	避難層出入口	引導標誌位置、平臺(含淨寬、淨深、坡度)、門扇(含操作空間、開門方式)、門把(含位置及型式)。
	室內出入口	淨寬、門扇(含操作空間、開門方式)、門把(含位置及型式)。
	樓梯	底版淨高未達一百九十公分之防護設施、轉折平臺設計方式、梯級(含級深、級高、鼻端處理)、防滑條、防護緣、扶手(含水平延伸方式、端部處理、長度、高度、扶手形狀、與壁面距離)、欄杆、警示設施。
	昇降設備	引導標誌位置、輪椅迴轉空間、呼叫鈕位置、觸覺裝置位置(含各樓層乘場入口標誌)、昇降機門、機廂尺寸、扶手、後視鏡、輪椅乘坐者操作盤。
	室內通路走廊	淨高、淨寬、突出物警示或防撞設施。
	廁所盥洗室	無障礙廁所盥洗室： 引導標誌位置、迴轉空間、出入口(含門淨寬、門把、門檔位置)、鏡子、求助鈴位置、馬桶(含淨空間、高度、沖水控制、靠背)、馬桶扶手(含型式、位置及尺寸)、洗面盆(含位置、高度、深度、水龍頭開關型式、扶手)、廁所盥洗室外部設置求助鈴警示燈之位置。
	浴室	一般廁所盥洗室： 小便器(含型式、位置、尺寸、扶手、淨空間)。
	輪椅觀眾席位	迴轉空間、浴缸或淋浴間位置、扶手、淋浴間座椅、淋浴間淨空間、水龍頭位置、求助鈴位置。 坡度、寬度、深度、引導標誌位置、席位配置、陪伴者座椅位置、欄杆(含防護緣)。

報告完畢

敬請指正

