

內政部建築新技術、新工法、新設備及新材料認可通知書

發文日期 中華民國 108 年 7 月 31 日 核准文號 內授營建管字第 1080813015 號

受文者：霖德股份有限公司（地址：241 新北市三重區重新路 5 段 609 巷 4 號 3 樓之 1）

副本收受者：中華民國全國建築師公會、中華民國電機技師公會、台灣區綜合營造工程工業同業公會（以上請轉知全體會員）、財團法人台灣建築中心、財團法人成大研究發展基金會、臺北市政府、新北市政府、臺中市政府、臺南市政府、高雄市政府、基隆市政府、新竹市政府、嘉義市政府、彰化縣政府、南投縣政府、桃園市政府、新竹縣政府、苗栗縣政府、宜蘭縣政府、花蓮縣政府、臺東縣政府、屏東縣政府、雲林縣政府、嘉義縣政府、澎湖縣政府、金門縣政府、連江縣政府、行政院農業委員會屏東農業生物技術園區籌備處（屏東縣長治鄉德和村德和路 28 號）、科技部新竹科學工業園區管理局、交通部台灣區國道高速公路局、經濟部加工出口區管理處、經濟部水利署台北水源特定區管理處、科技部南部科學工業園區管理局、科技部中部科學工業園區管理局、本部消防署、建築研究所、營建署、玉山國家公園管理處、金門國家公園管理處、雪霸國家公園管理處、墾丁國家公園管理處、太魯閣國家公園管理處、陽明山國家公園管理處、海洋國家公園管理處、台江國家公園管理處

主旨：貴公司申請認可事項准依下列所載內容認可使用，請查照。

一、核准內容：

申請案件資料	產品名稱	美國 LEC 公司生產之多針中和消/導雷器
	產品種類	建築物避雷設備
	規格	SBT
	主要用途及性能	1. 僅適用於建築物雷電側擊防護措施。 2. 具雷擊保護性能。
認可使用內容	1. 本避雷設備同意使用於建築物上。	
	2. 裝置使用依下列規定： (1) 本裝置適用於建築技術規則建築設計施工編第 253 條之雷電側擊對應措施規定，其保護半徑對照表如附件 1，為取精確之保護角及保護範圍，在使用上仍應由建築師或電機技師，依建築技術規則建築設備編第 21 條之規定，針對建築物作個案之分析計算，並對其計算結果負全責。 (2) 有關避雷導線及設備安裝，應依建築技術規則建築設備編第 24 條及第 25 條之規定辦理。 (3) 使用者每年至少作 1 次定期構造檢查，颱風後並應立即檢查。	
	3. 安裝使用時應依本產品標準施工方法之規定辦理，霖德股份有限公司應善盡指導之責及提供檢查安裝維護手冊（含自主檢查表，如附件 2），並對其構材之規格、材質及系統之性能負責。	

二、注意事項：

- (一) 本認可案件之有效期限自 108 年 7 月 31 日至 111 年 7 月 30 日為止，應於到期前 3 個月再行申請展延認可有效期限，並逐年辦理產品責任險。自 108 年 7 月 31 日起每年 7 月前將該年份使用情形，依建築物使用狀況統計表填報建築物之使用者、名稱、地址、電話、數量、施工日期及安裝狀況，並檢附投保產品責任險證明文件及審核認可通知書影本乙份，函報本部營建署備查。營建署得函復備查情形，並為確保認可案件之品質，得以電話或邀請有關人員實地抽驗，其抽驗費用由該公司負擔。使用狀況經抽驗不合格或未按期報備者，由本部註銷認可使用。
- (二) 本審核認可之案件，僅為對申請人所提之文件圖說或測試證明內容予以審定。申請人、發明人、出品人或檢驗測試機構團體，如有偽造文書、出具不實證明、侵害他人財產、實際設計、施工與所申請資料不符，肇致危險或傷害他人時，應視其情形，撤銷核可證明文件，並分別依法負其責任。

理事長	會務常務理事	財務常務理事	主任委員	秘書長	秘書	承辦人

全國建築師公會
收 108 年 8 月 5 日
文第 2174 號



內政部建築新技術、新工法、新設備及新材料認可通知書

發文日期 中華民國 108 年 7 月 31 日 核准文號 內授營建管字第 1080813015 號

受文者：霖德股份有限公司（地址：241 新北市三重區重新路 5 段 609 巷 4 號 3 樓之 1）

副本收受者：中華民國全國建築師公會、中華民國電機技師公會、台灣區綜合營造工程工業同業公會（以上請轉知全體會員）、財團法人台灣建築中心、財團法人成大研究發展基金會、臺北市政府、新北市政府、臺中市政府、臺南市政府、高雄市政府、基隆市政府、新竹市政府、嘉義市政府、彰化縣政府、南投縣政府、桃園市政府、新竹縣政府、苗栗縣政府、宜蘭縣政府、花蓮縣政府、臺東縣政府、屏東縣政府、雲林縣政府、嘉義縣政府、澎湖縣政府、金門縣政府、連江縣政府、行政院農業委員會屏東農業生物技術園區籌備處（屏東縣長治鄉德和村德和路 28 號）、科技部新竹科學工業園區管理局、交通部台灣區國道高速公路局、經濟部加工出口區管理處、經濟部水利署台北水源特定區管理處、科技部南部科學工業園區管理局、科技部中部科學工業園區管理局、本部消防署、建築研究所、營建署、玉山國家公園管理處、金門國家公園管理處、雪霸國家公園管理處、墾丁國家公園管理處、太魯閣國家公園管理處、陽明山國家公園管理處、海洋國家公園管理處、台江國家公園管理處

主旨：貴公司申請認可事項准依下列所載內容認可使用，請查照。

一、核准內容：

申請案件資料	產品名稱	美國 LEC 公司生產之多針中和消/導雷器
	產品種類	建築物避雷設備
	規格	SBT
	主要用途及性能	1. 僅適用於建築物雷電側擊防護措施。 2. 具雷擊保護性能。
認可使用內容	<p>1. 本避雷設備同意使用於建築物上。</p> <p>2. 裝置使用依下列規定：</p> <p>(1) 本裝置適用於建築技術規則建築設計施工編第 253 條之雷電側擊對應措施規定，其保護半徑對照表如附件 1，為取精確之保護角及保護範圍，在使用上仍應由建築師或電機技師，依建築技術規則建築設備編第 21 條之規定，針對建築物作個案之分析計算，並對其計算結果負全責。</p> <p>(2) 有關避雷導線及設備安裝，應依建築技術規則建築設備編第 24 條及第 25 條之規定辦理。</p> <p>(3) 使用者每年至少作 1 次定期構造檢查，颱風後並應立即檢查。</p> <p>3. 安裝使用時應依本產品標準施工方法之規定辦理，霖德股份有限公司應善盡指導之責及提供檢查安裝維護手冊（含自主檢查表，如附件 2），並對其構材之規格、材質及系統之性能負責。</p>	

二、注意事項：

- (一) 本認可案件之有效期限自 108 年 7 月 31 日至 111 年 7 月 30 日為止，應於到期前 3 個月再行申請展延認可有效期限，並逐年辦理產品責任險。自 108 年 7 月 31 日起每年 7 月前將該年份使用情形，依建築物使用狀況統計表填報建築物之使用者、名稱、地址、電話、數量、施工日期及安裝狀況，並檢附投保產品責任險證明文件及審核認可通知書影本乙份，函報本部營建署備查。營建署得函復備查情形，並為確保認可案件之品質，得以電話或邀請有關人員實地抽驗，其抽驗費用由該公司負擔。使用狀況經抽驗不合格或未按期報備者，由本部註銷認可使用。
- (二) 本審核認可之案件，僅為對申請人所提之文件圖說或測試證明內容予以審定。申請人、發明人、出品人或檢驗測試機構團體，如有偽造文書、出具不實證明、侵害他人財產、實際設計、施工與所申請資料不符，肇致危險或傷害他人時，應視其情形，撤銷核可證明文件，並分別依法負其責任。

部長徐國勇

(霖德股份有限公司代理美國 LEC 公司生產之多針中和消/導雷器 SBT 型)

保護半徑表

SBT 保護半徑 (保護等級 I) : 25ft (7.6m)

【附件 1】

SBT 保護半徑 (保護等級 II) : 50ft (15m)

備註 1 : 上表保護半徑數據係原廠建議值。

備註 2 : 保護半徑建議值考慮參數條件有 : a. 雷擊直接對結構物損壞的風險因子、

b. 結構物位置與外型因子、c. 結構物雷擊防護等級、d. 特殊危險種類因子、

e. 火災風險因子及 f. 結構物類型因子。

備註 3 : 樓高超過 50m 以上之建築物，均須加裝防側雷裝置。

霖德股份有限公司代理美國 LEC 公司 SBT

避雷設備

檢查安裝維護手冊

設備安裝圖(含說明)

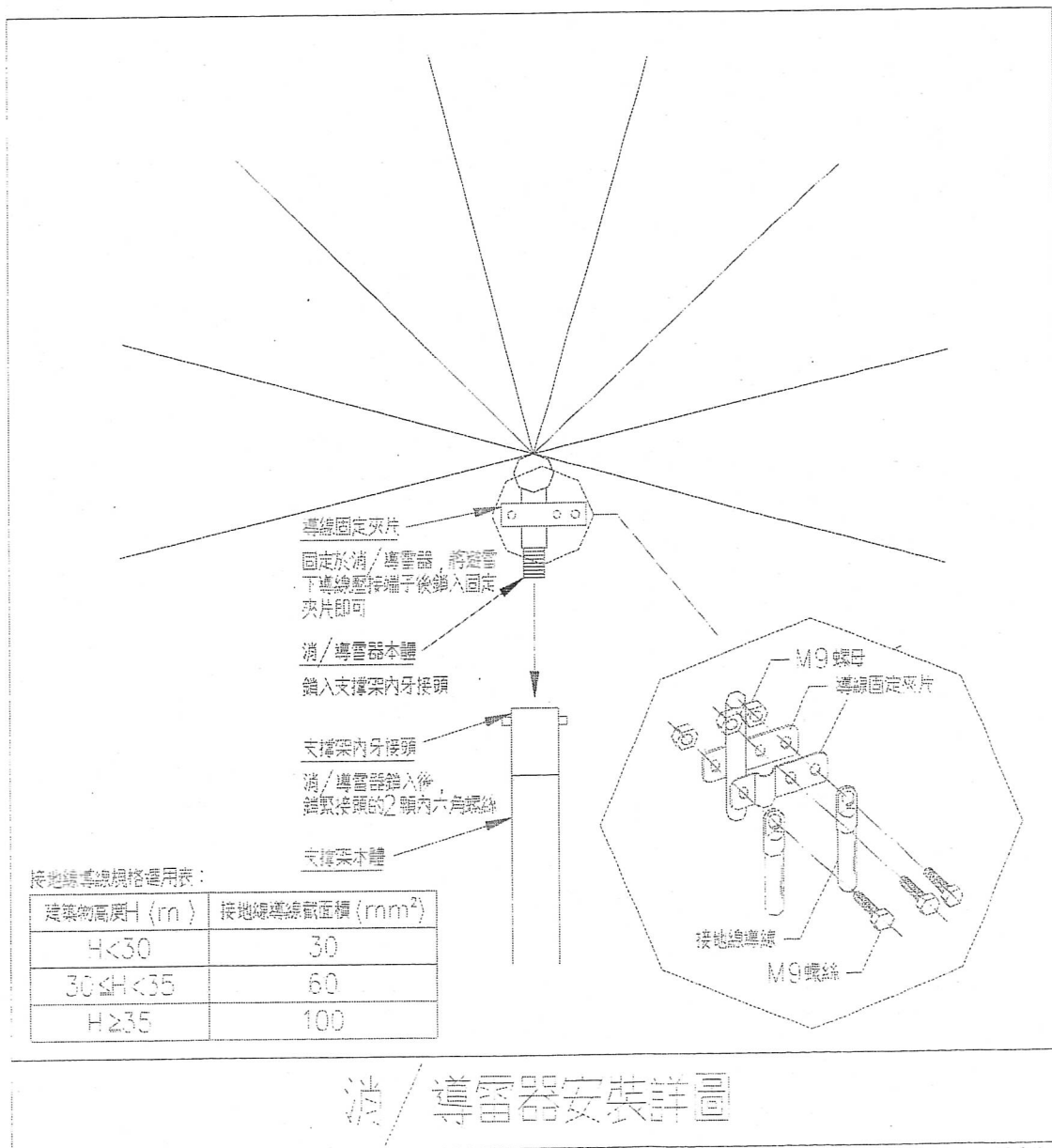
系統架構圖(含說明)

自主檢查表(安裝檢查單位蓋章欄、安裝檢查人簽名欄)

其他特別注意事項

多針中和消/導雷器安裝圖說

1. 請依下列圖說安裝消/導雷器。
2. 如消/導雷器之尖針有走位偏移之情形，請以尖嘴鉗或扳手稍做調整，使各尖針之間距平均分佈。
3. 請確實鎖緊消/導雷器及支撐架內牙接頭的2顆內六角螺絲，以免消/導雷器脫落

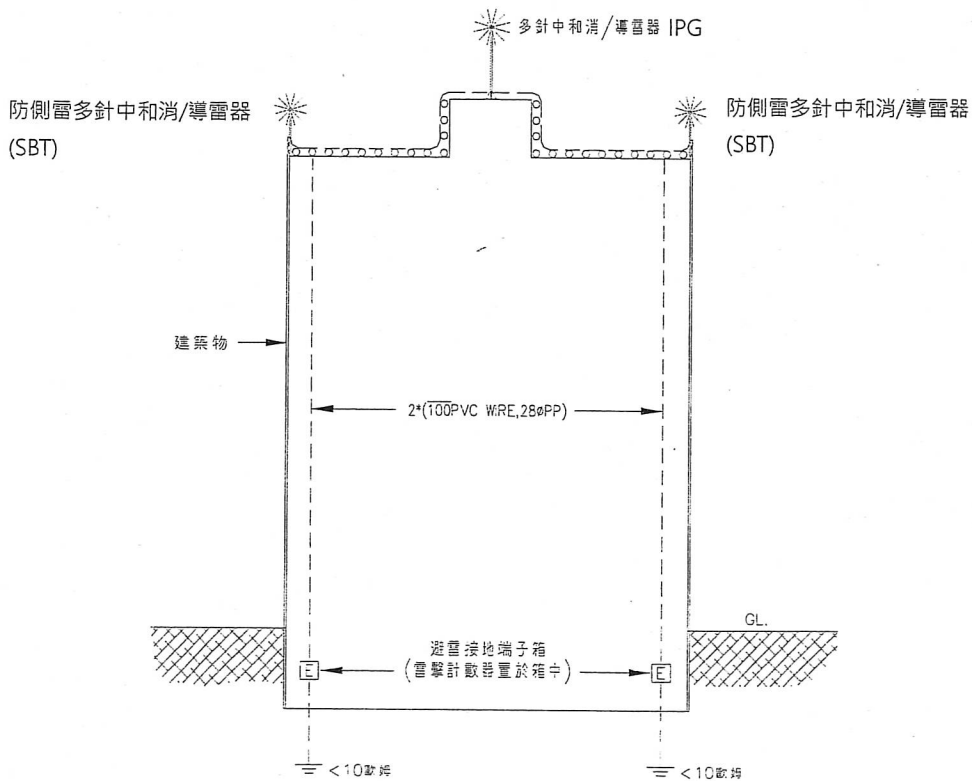
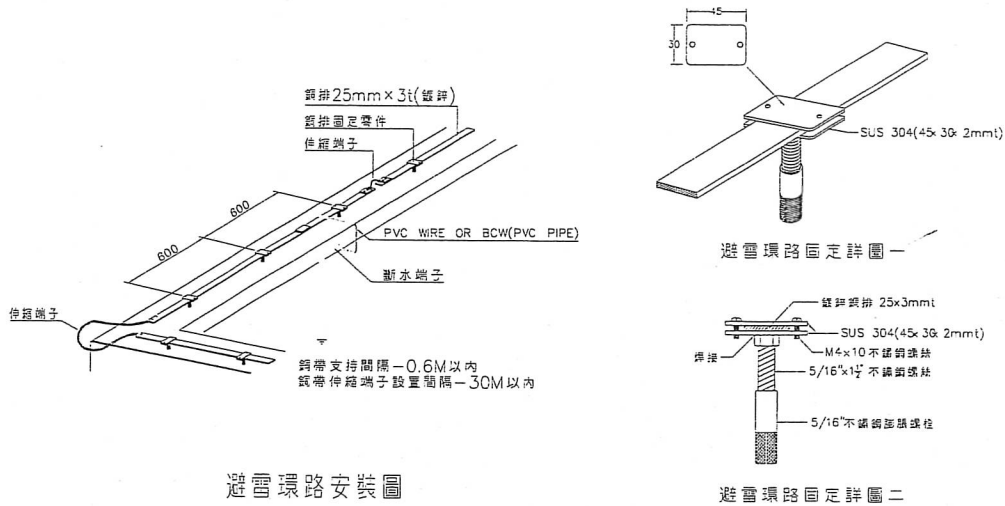


若有技術或維護上的問題，請不吝致電於
霖德股份有限公司 TEL：02-2999-6930

側向雷擊之保護(一)

對於高層建築物，靠山邊或空曠地區之建築物，除裝置防主雷設備外，於易受雷擊的下面所列位置，亦必須加裝防側雷消/導雷器或集雷環帶。例如銅排、銅帶或銅導線以防止遭受可能的側雷：

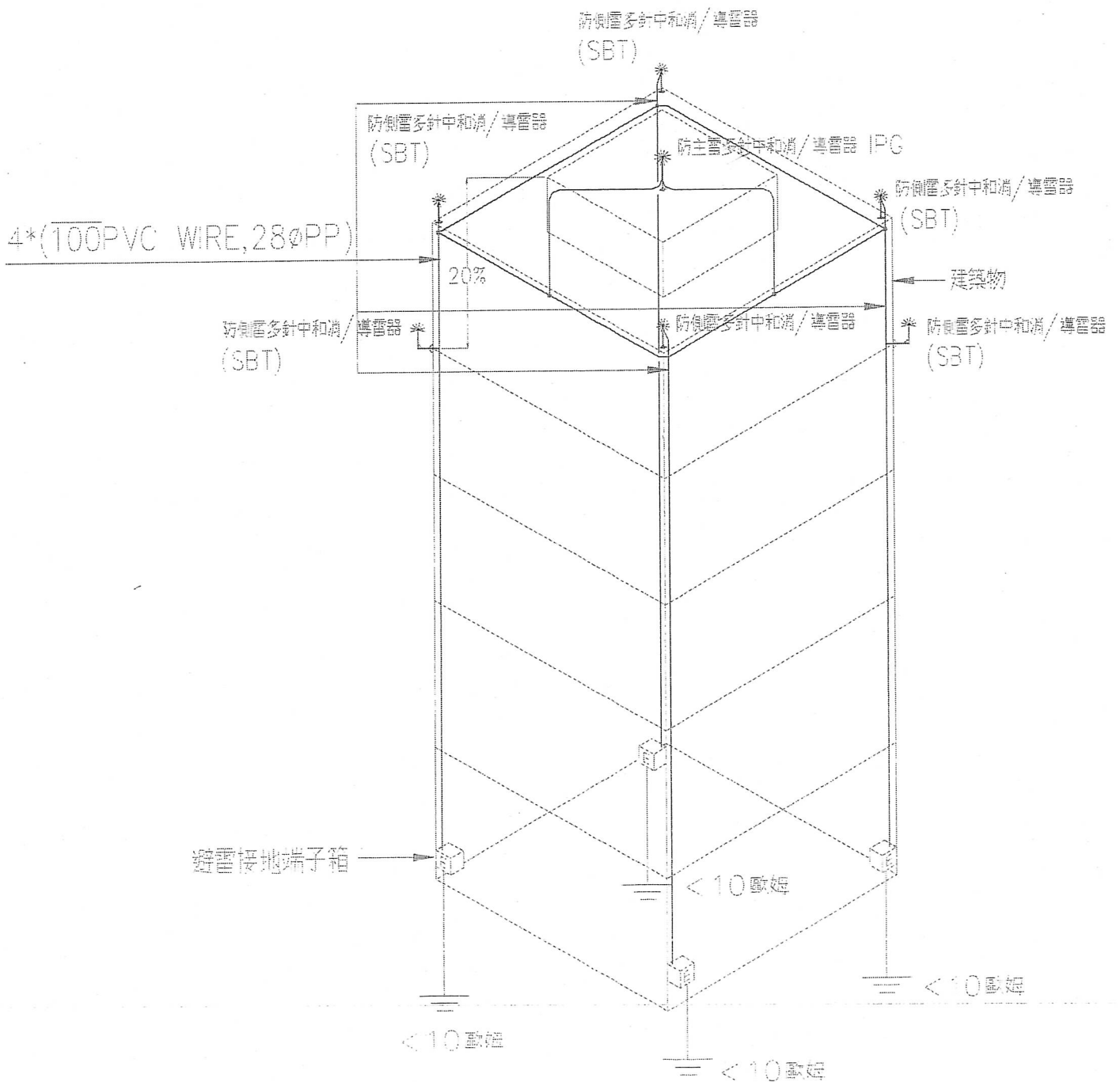
- (1) 整排屋脊
- (2) 屋角或女兒牆上
- (3) 其他突出之結構物或設施。例如天線、大機器等集雷環帶必須與接地導體相連接，以構成一個完全等電位之接地系統。



多針中和消/導雷器裝置架構圖(一)

多針中和消/導雷器裝置架構圖(二)

對於高層建築物，依據國內建築技術規則；高層建築物之避雷設備應考慮雷電側擊對應措施。並依據『日本 雷保護系統工業會 JLPA』的『雷害對策設計指南』及『IEC 國際防雷規範』在超過 60m(本國為 50m)高度的超高層大樓，樓層最高上部 20%位置須設置防側雷裝置及中間樓層超過 50m 以上應在中間樓層加裝防側雷裝置。避雷引下導線，受雷部系統遭受雷擊的時候，100%的雷電流分配於平均間格的複數條的引下導線。為減輕 2 次雷害的影響，設置複數條的引下導線使雷電流分流是有效的。如下圖所示，於建築物的四周設置 4 條相同的引下導線時，每一條引下導線所流通的分流 25%雷電流均洩放到各接地極。



防側擊雷多針中和消/導雷器裝置引下導線架構圖

多針中和消/導雷器檢查安裝維護手冊

1. 一般情況下，消/導雷器應於每年雷雨季前檢驗一次，唯安裝於高腐蝕性環境（海邊、化學廠、石化汽化廠、煉油廠、焚化廠、煙囪頂端、落塵量大之環境 ...等）之消/導雷器，應至少半年檢驗一次
2. 先以目視檢查消/導雷器外觀：
 - A. 是否有與支撐架間之鬆脫情形？如有，則必須再次鎖緊、滿焊以加強固定。
 - B. 是否有尖針走位之情形？如有，則必須調整使尖針平均分佈。
 - C. 是否有水銹腐蝕情形？如有，則必須以不銹鋼清洗活化劑加以處理。
 - D. 是否有其他雜物附著於消導雷器上？如有，則必須移除之。
 - E. 如消/導雷器已嚴重損毀甚至無法使用時，請與本公司聯絡。
3. 再目視檢查支撐架、導線固定夾片（導線固定耳）、基礎座、避雷下導線：
 - A. 是否有鬆脫之情形？如有，則必須加強鎖緊固定。
 - B. 是否有出現裂痕或斷裂之情形？如有，則必須加以檢修。
 - C. 是否有腐蝕情形？如有，則必須以銅刷等工具去除，並以防蝕油塗佈。
 - D. 是否有其他雜物附著之情形？如有，則必須移除之。
 - E. 如支撐架等組件已嚴重損毀，則必須更換之，以免影響消/導雷器效果。
4. 不銹鋼之保養、除垢、除鏽，可利用不銹鋼清洗活化劑加以處理。
5. 最後檢驗避雷設備與下導線是否連接確實，並與接地系統連接無鬆脫，避雷下導線之歐姆值應小於 1 歐姆。
6. 為達到優良的消導雷效果，必須定期檢驗避雷接地系統，接地系統之歐姆值亦必須符合原設計規範。

警告標語：依建築技術規則，建築物安裝避雷設備，以保護建築物為主，打雷時請所
有人員切勿在室外活動，以免遭受雷擊。

若有技術或維護上的問題，請不吝致電於
霖德股份有限公司 TEL：02-2999-6930

霖德股份有限公司代理
美國 LEC 公司 SBT
TEL: (02)2999-6930 FAX: (02)2999-6940
避雷設備自主檢查表

建築物使用者	:
建築物名稱	:
避雷設備裝設地點	:
避雷設備安裝數量	:
聯絡電話	:
施工日期	:
產品型號	:

項次	檢查項目及說明	正常	異常	備註說明
A	先以目視檢查避雷針外觀：			
1	是否有與支撐架間鬆脫之情形？ 如有，則必須再次鎖緊以加強固定。			
2	是否有水銹腐蝕情形？如有，則必須以 不銹鋼清洗活化劑加以處理。			
3	是否有其他雜物附著於避雷針上？ 如有，則必須移除之。			
4	如避雷針已嚴重損毀甚至無法使用時， 請與本公司聯絡。			
B	檢查導線固定夾片、避雷下導線、支撐架、基礎座、接地電阻：			
1	導線固定夾片是否有鬆脫之情形？如有，則必須加強 其擰緊扭矩鎖緊固定。			
2	避雷下導線是否有出現裂痕或斷裂之情形？ 如有，則必須加以檢修。			
3	支撐架是否有腐蝕情形？如有，則必須以 銅刷等工具去除，並以防蝕油塗佈。			
4	避雷針是否有其他雜物附著之情形？ 如有，則必須移除之。			
5	如支撐架等組件及基礎座已嚴重損毀， 則必須更換之，以免影響避雷針效果。			
6	於避雷針下導線之接地箱，施做接地電阻量測， 接地電阻值是否小於 10 歐姆 (接地電阻量測值：_____ Ω)。			

※避雷設備的保護範圍請遵照內政部營建署核准文附件表格為準。
 ※避雷設備的支持棒及施工細節依據建築技術規則規定辦理。
 ※本避雷設備自主檢查表為內政部營建署核准必要填報文件，煩請貴單位配合。

安裝檢查單位(蓋章)：	安裝檢查人(簽名)：