

# 建築技術規則

## 建築設計施工編第十章

### 無障礙建築物

講師:楊檔巖





建築技術規則  
設計範圍、數量

建築物  
無障礙設計規範  
規格、尺寸、位置

102.1.1

108.7.1

77.12.12

85.11.27

97.7.1

102.1.1

107.3.15

(第十章)公共建築物  
殘障者使用設施

公共建築物行動不便者使用設施

無障礙  
建築物

69/訂定  
殘障福利法

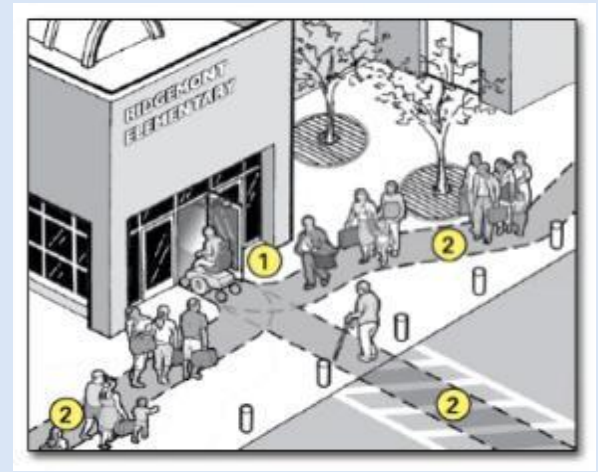
79/修法  
(舊有公共設備與設施不符前項之規定者  
各級政府應編訂年度預算，逐年改善。)

# 第167條



為便利行動不便者進出及使用建築物，新建或增建建築物，應依本章規定設置無障礙設施。但符合下列情形之一者，不在此限：

- 一、獨棟或連棟建築物，該棟自地面層至最上層均屬同一住宅單位且第二層以上僅供住宅使用者。
- 二、供住宅使用之公寓大廈專有及約定專用部分。
- 三、**除公共建築物外**，建築基地面積未達一百五十平方公尺或每棟每層樓地板面積均未達一百平方公尺。



**前項各款之建築物地面層，仍應設置無障礙通路。**

**前二項建築物因建築基地地形、垂直增建、構造或使用用途特殊，設置無障礙設施確有困難，經當地主管建築機關核准者，得不適用本章一部或全部之規定。**

**建築物無障礙設施設計規範，由中央主管建築機關定之。**

。



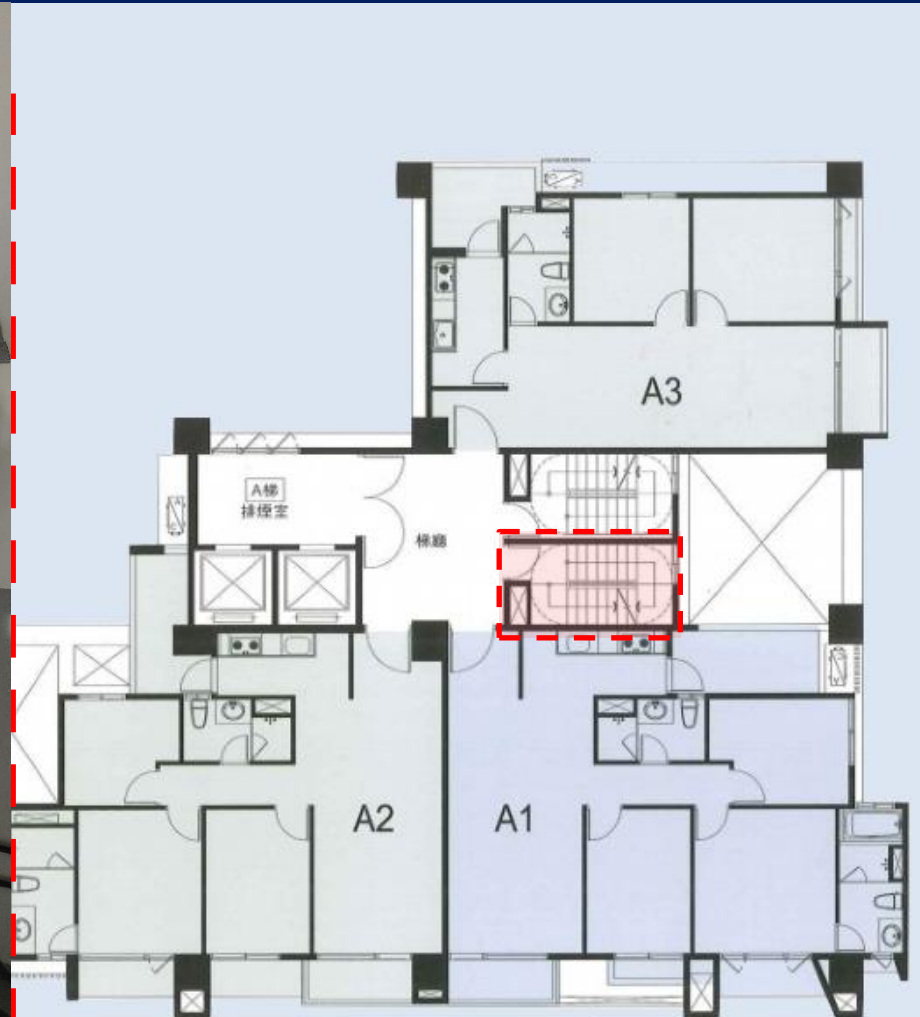
# 第167條之1



居室出入口及具無障礙設施之廁所盥洗室、浴室、客房、昇降設備、停車空間及樓梯應設有無障礙通路通達。

# 第167條之2

建築物設置之直通樓梯，至少應有一座為無障礙樓梯。

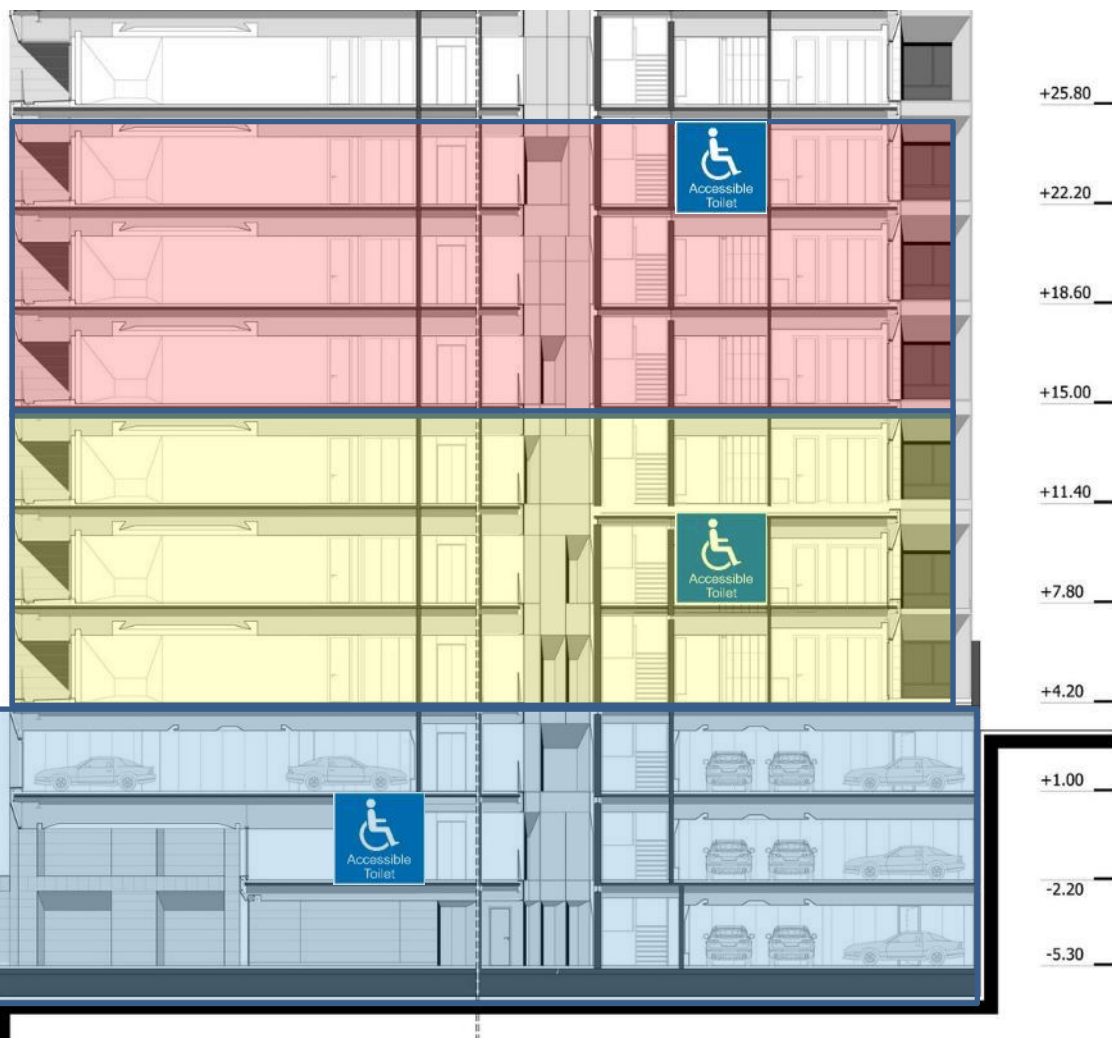


# 第167條之3

建築物依本規則建築設備編第三十七條應裝設衛生設備者，除使用類組為H-2 組住宅或集合住宅外，每幢建築物無障礙廁所盥洗室數量不得少於下表規定，且服務範圍不得大於三樓層：

建築物總樓層數超過三層，  
超過部分每增加三層且有一層以上之樓地板面積超過500平方公尺者

建築物總樓層數在三層以下者設置一處



## 戲院、演藝場、集會堂、電影院、歌廳、車站、航空站

其無障礙廁所盥洗室數量不得少於下表規定：

大便器數量(個)	無障礙廁所盥洗室數量(處)	大便器數量(個)	無障礙廁所盥洗室數量(處)
19以下	1	80至89	8
20至29	2	90至99	9
30至39	3	100至109	10
40至49	4	超過109個大便器者，超過部分每增加10個，應增加一處無障礙廁所盥洗室；不足10個，以10個計。	
50至59	5		
60至69	6		
70至79	7		



# 第167條之4

建築物設有共用浴室者，  
每幢建築物至少應設置  
一處無障礙浴室。



# 第167條之5

建築物設有固定座椅席位者，其輪椅觀眾席位數量不得少於下表規定：





固定座椅席位數量 (個)	輪椅觀眾席位數量 (個)
50以下	1
51至150	2
151至250	3
251至350	4
351至450	5
451至550	6
551至700	7
701至850	8
850至1000	9
1001至5000	超過1000個固定座椅席位者，超過部分每增加150個，應增加一個輪椅觀眾席位；不足150個，以150個計。
超過5000個固定座椅席位者，超過部分每增加200個，應增加一個輪椅觀眾席位；不足200個，以200個計。	

# 第167條之6

110.10.07施行

建築物法定停車位總數量為**50輛**以下者，應至少設置一輛無障礙停車位。

建築物法定停車位總數量為**51輛**以上者，依下列規定計算設置無障礙停車位數量：



- 一、建築物使用用途為下表所定單一類別：依該類別基準計算設置。
- 二、建築物使用用途為下表所定二類別：依各該類別分別計算設置。但二類別或其中一類別之法定停車位數量為五十輛以下者，得按該建築物法定停車位總數量，以法定停車位較多數量之類別基準計算設置，二類別之法定停車位數量相同者，按該建築物法定停車位總數量，以其中一類別基準計算設置。

類別	建築物使用用途	法定停車位數量 ( 輛 )	無障礙停車位數量 ( 輛 )
第一類	H-2組住宅 或集合住宅	51至150	2
		151至250	3
		251至350	4
		351至450	5
		451至550	6
		超過550輛停車位者，超過部分每增加100輛，應增加1輛無障礙停車位；不足100輛，以100輛計。	

類別	建築物使用用途	法定停車位數量 ( 輛 )	無障礙停車位數量 ( 輛 )
第一類	前類以外建築物	51至100	2
		101至150	3
		151至200	4
		201至250	5
		251至300	6
		301至350	7
		351至400	8
		401至450	9
		451至500	10
		501至550	11
		超過550輛停車位者，超過部分每增加50輛，應增加1輛無障礙停車位；不足50輛，以50輛計。	

# 第167條之7



建築物使用類組為 B-4組者，其無障礙客房數量不得少於下表規定：

客房總數量 ( 間 )	無障礙客房數 ( 間 )
16至100	1
101至200	2
201至300	3
301至400	4
401至450	5
501至600	6

超過600間客房者，超過部分每增加100間，應增加一間無障礙客房；不足100間，以100間計。





# 第170條

公共建築物之適用範圍如下表：

建築物使用類組			建築物之適用範圍
A類	公共集會類	A-1	1.戲(劇)院、電影院、演藝場、歌廳、觀覽場。 2.觀眾席面積在二百平方公尺以上之下列場所：音樂廳、文康中心、社教館、集會堂(場)、社區(村里)活動中心。 3.觀眾席面積在二百平方公尺以上之下列場所：體育館(場)及設施。
		A-2	1.車站(公路、鐵路、大眾捷運)。 2.候船室、水運客站。 3.航空站、飛機場大廈。
B類	商業類	B-2	百貨公司(百貨商場)商場、市場(超級市場、零售市場、攤販集中場)、展覽場(館)、量販店
		B-3	1.小吃街等類似場所。 2.樓地板面積在三百平方公尺以上之下列場所：餐廳、飲食店、飲料店(無陪侍提供非酒精飲料服務之場所，包括茶藝館、咖啡店、冰果店及冷飲店等)、飲酒店(無陪侍，供應酒精飲料之餐飲服務場所，包括啤酒屋)等類似場所。
		B-4	國際觀光旅館、一般觀光旅館、一般旅館。

# 建築物使用類組

# 建築物之適用範圍

D 類	休閒、 文教類	D-1	室內游泳池。
		D-2	1.會議廳、展示廳、博物館、美術館、圖書館、水族館、科學館、陳列館、資料館、歷史文物館、天文臺、藝術館。 2.觀眾席面積未達二百平方公尺之下列場所：音樂廳、文康中心、社教館、集會堂（場）、社區（村里）活動中心。 3.觀眾席面積未達二百平方公尺之下列場所：體育館（場）及設施。
		D-3	小學教室、教學大樓、相關教學場所。
		D-4	國中、高中（職）、專科學校、學院、大學等之教室、教學大樓、相關教學場所。
		D-5	樓地板面積在五百平方公尺以上之下列場所：補習（訓練）班、課後托育中心。
		E 類	宗教、 殯葬類
F 類	衛生、 福利、 更生類	F-1	1.設有十床病床以上之下列場所：醫院、療養院。 2.樓地板面積在五百平方公尺以上之下列場所：護理之家、屬於老人福利機構之長期照護機構、依長期照顧服務法提供機構住宿式服務之長期照顧服務機構(111.1.1施行)。
		F-2	1.身心障礙者福利機構、身心障礙者教養機構（院）、身心障礙者職業訓練機構。 2.特殊教育學校。
		F-3	1.樓地板面積在五百平方公尺以上之下列場所：幼兒園、兒童及少年福利機構。 2.發展遲緩兒早期療育中心。

## 建築物使用類組

## 建築物之適用範圍

G類	辦公、服務類	G-1	含營業廳之下列場所：金融機構、證券交易場所、金融保險機構、合作社、銀行、郵政、電信、自來水及電力等公用事業機構之營業場所。
		G-2	1.郵政、電信、自來水及電力等公用事業機構之辦公室。
			2.政府機關(公務機關)。
			3.身心障礙者就業服務機構。
G-3	1.衛生所。		
	2.設置病床未達十床之下列場所：醫院、療養院。		
	公共廁所。		
			便利商店。
H類	住宿類	H-1	1.樓地板面積未達五百平方公尺之下列場所：護理之家、屬於老人福利機構之長期照護機構、依長期照顧服務法提供機構住宿式服務之長期照顧服務機構(111.1.1施行)。
			2.老人福利機構之場所：養護機構、安養機構、文康機構、服務機構。
		H-2	1.六層以上之集合住宅。
			2.五層以下且五十戶以上之集合住宅。
I類	危險物品類	I	加油(氣)站。



# 建築物 無障礙設施設計規範

# 無障礙設施



- \* 係指定著於建築物之建築構件（含設備），使建築物、空間為行動不便者可獨立到達、進出及使用。
- \* 無障礙通路、樓梯、升降設備、廁所盥洗室、浴室、輪椅觀眾席位、停車空間、無障礙標誌、無障礙客房。

# 尺寸



- \* 本規範中未註明「最大」、「最小」或「限定範圍」（如3-5 公分）者，所有該項尺寸的誤差不得大於**3%**。

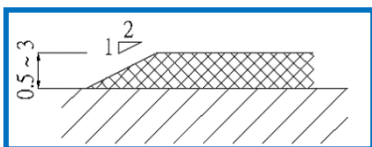
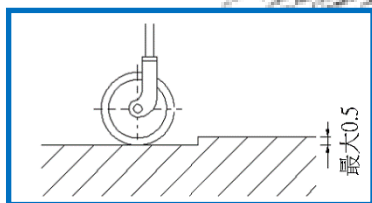
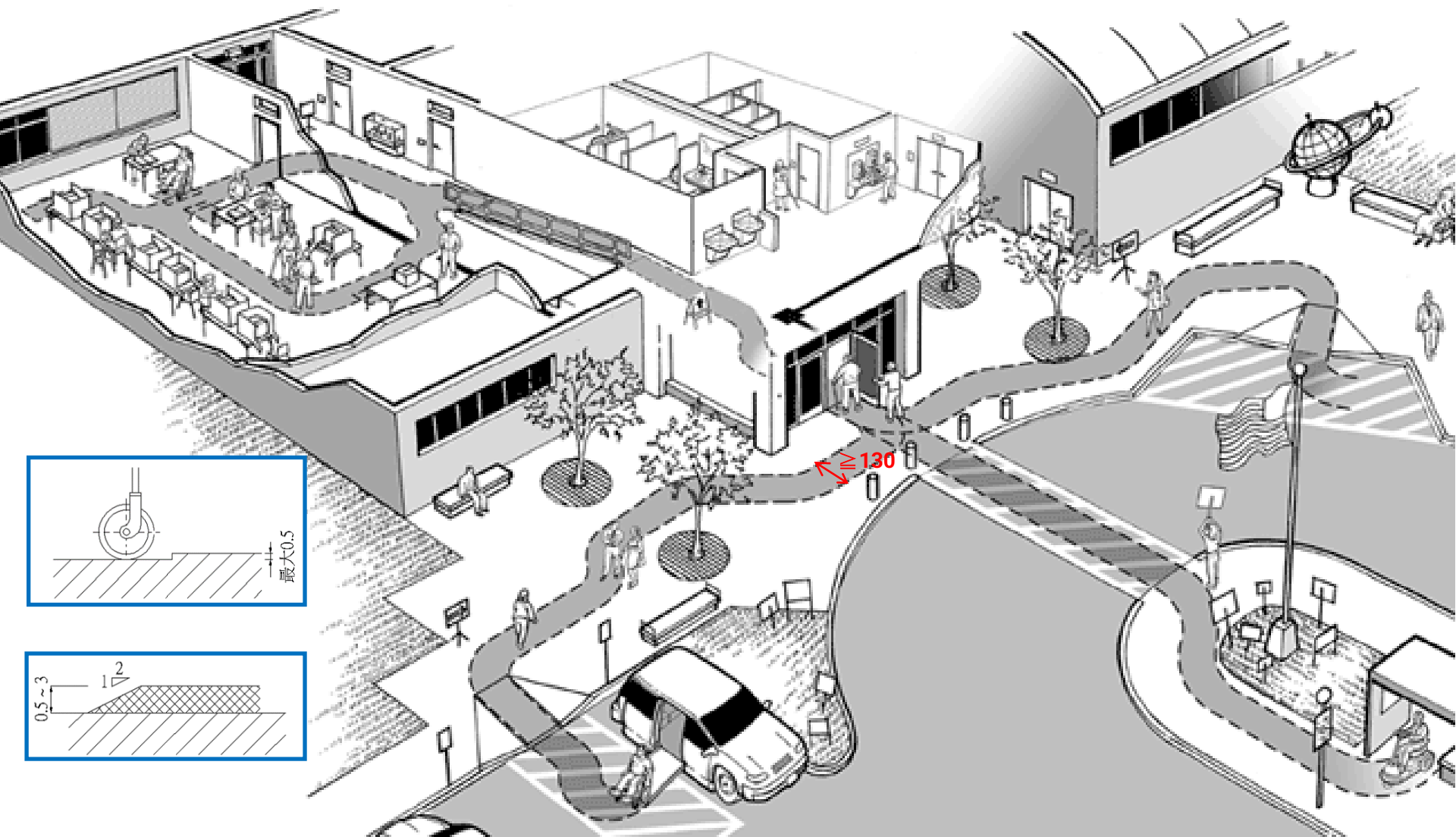




# 無障礙通路

應由以下一個或多個設施組成，包括**室外通路**、**室內通路走廊**、**出入口**、**坡道**、**扶手**、**昇降設備**、**升降平台**等

通路地面應平整、防滑且易於通行



# 行動不便者用動力操作升降平台 - 安全、尺度及功能性 操作之規則 - 第1部：垂直升降平台



本標準係在規定行動不便者無論有無照護人員陪伴，站立或坐立於輪椅時，所使用之永久設置動力操作垂直升降平台的安全規則、尺度及功能性操作。

本標準限定用在下列升降平台：

1. 升降於兩固定高度之間者。
2. 無升降路封閉且未貫穿樓層者。
  - (1) 行進路程在 2.0m 以下。
  - (2) 在私人住宅，行進路程在 4.0m 以下。
3. 有升降路封閉者，行進路程在 4.0m 以下。
4. 額定速率不超過 0.15 m/s。
5. 行進路程之路線距離垂直線不超過 15°。
6. 額定荷重不小於 250 kg。

# 行動不便者用動力操作升降平台 - 安全、尺度及功能性 操作之規則 - 第2部：坐式、立式及輪椅使用者在傾斜面 移動使用之**動力式樓梯升降機**

...樓梯非屬本規範所規定之無障礙通路範疇，故CNS15830-2行動不便者用動力操作升降平台 - 安全、尺度及功能性操作之規則 - 第2部：坐式、立式及輪椅使用者在傾斜面移動使用之動力式樓梯升降機**非屬本規範第2章無障礙通路所規定之昇降平台。**





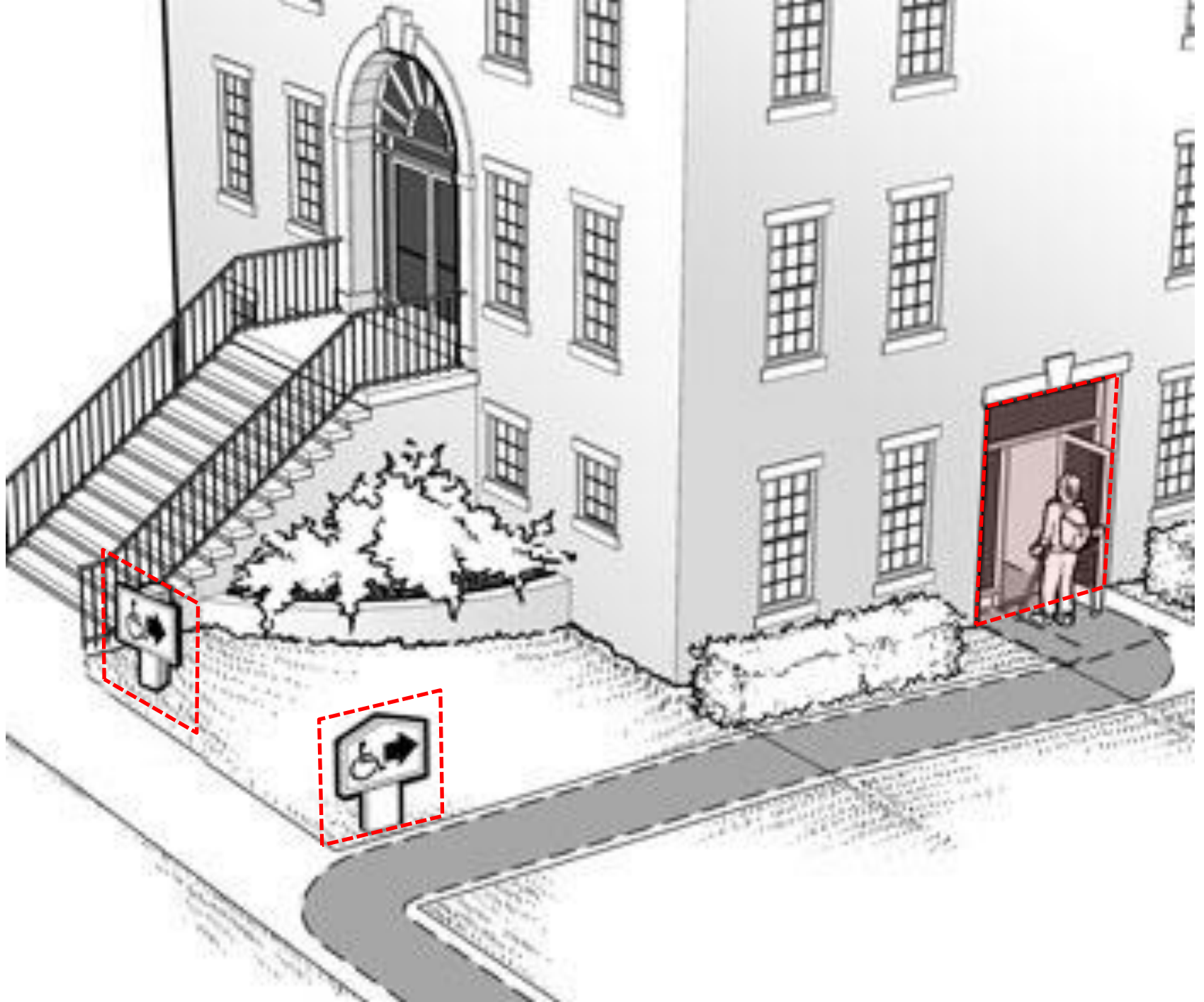






室外通路設有坡道，並於側邊設有階梯時，為利視覺障礙者使用應於階梯終端設置終端警示設施，其寬度不得小於130公分或該階梯寬度



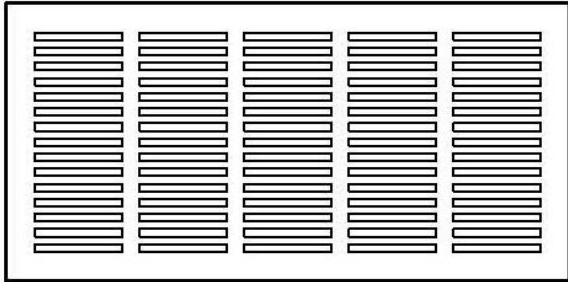
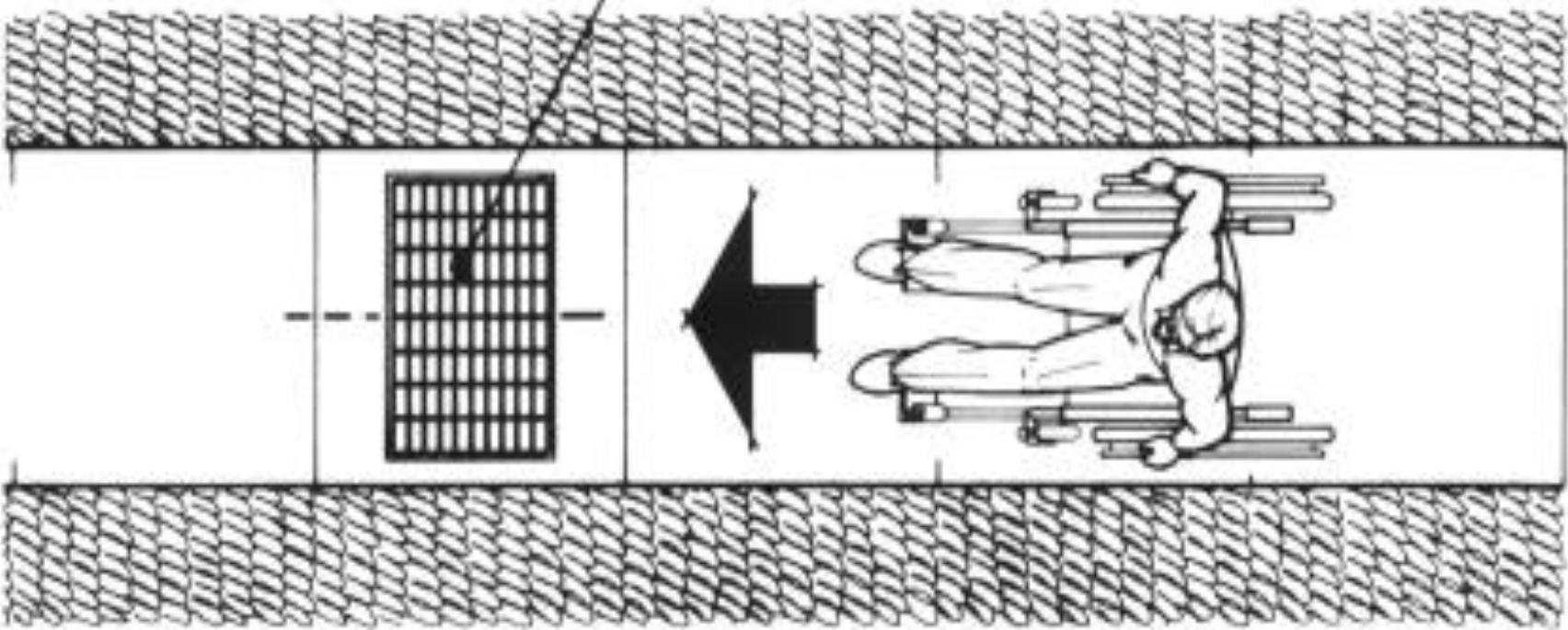




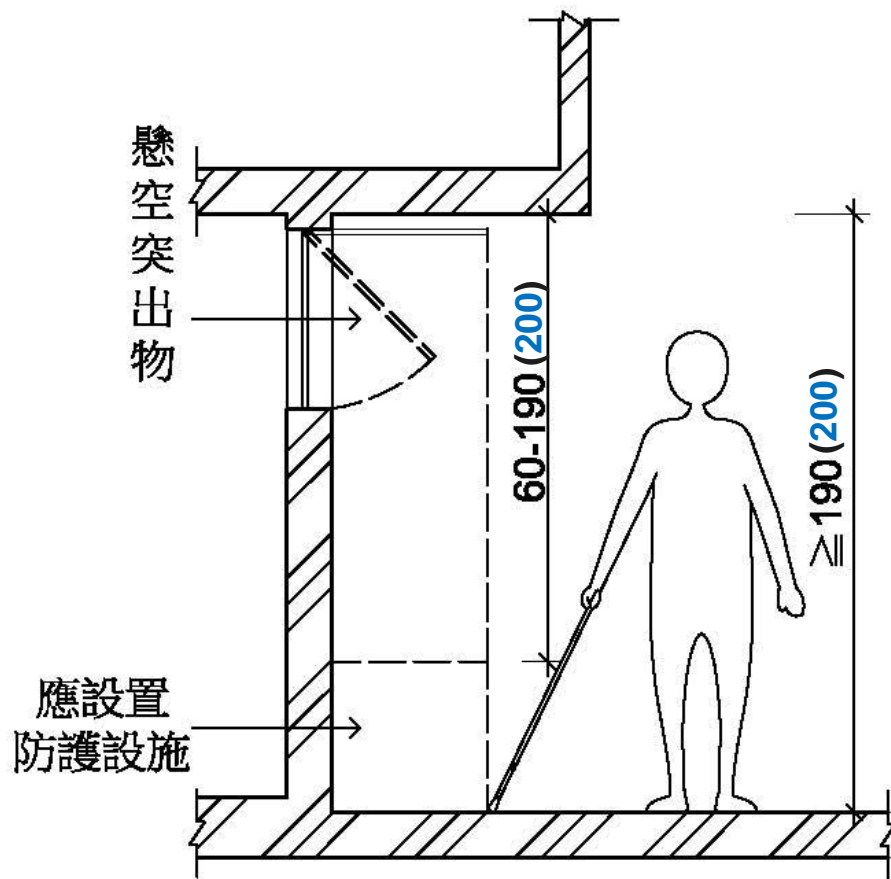
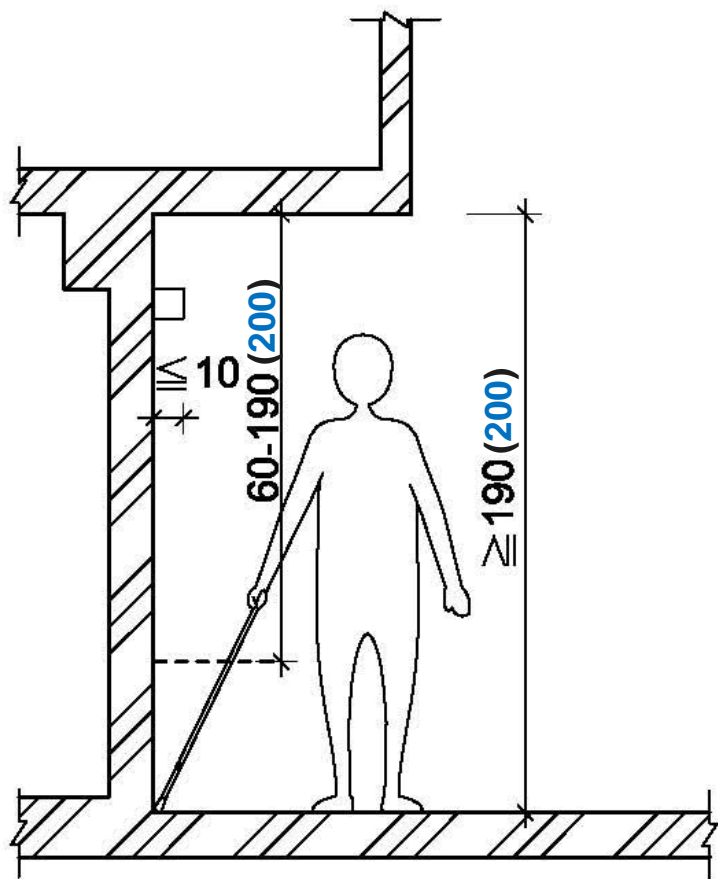
UNITED STATES

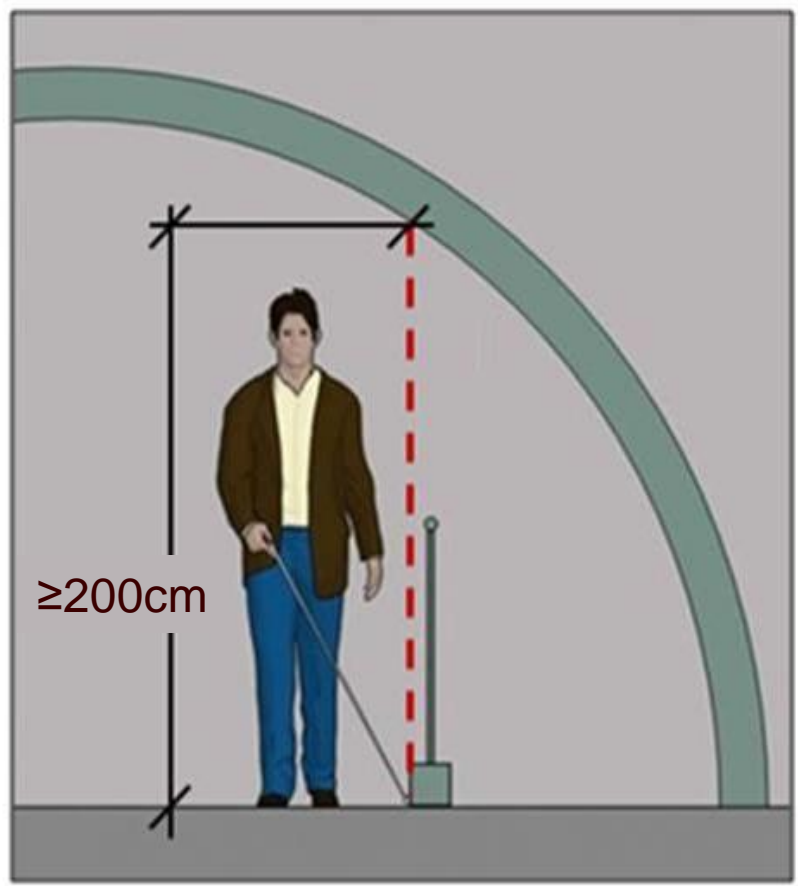
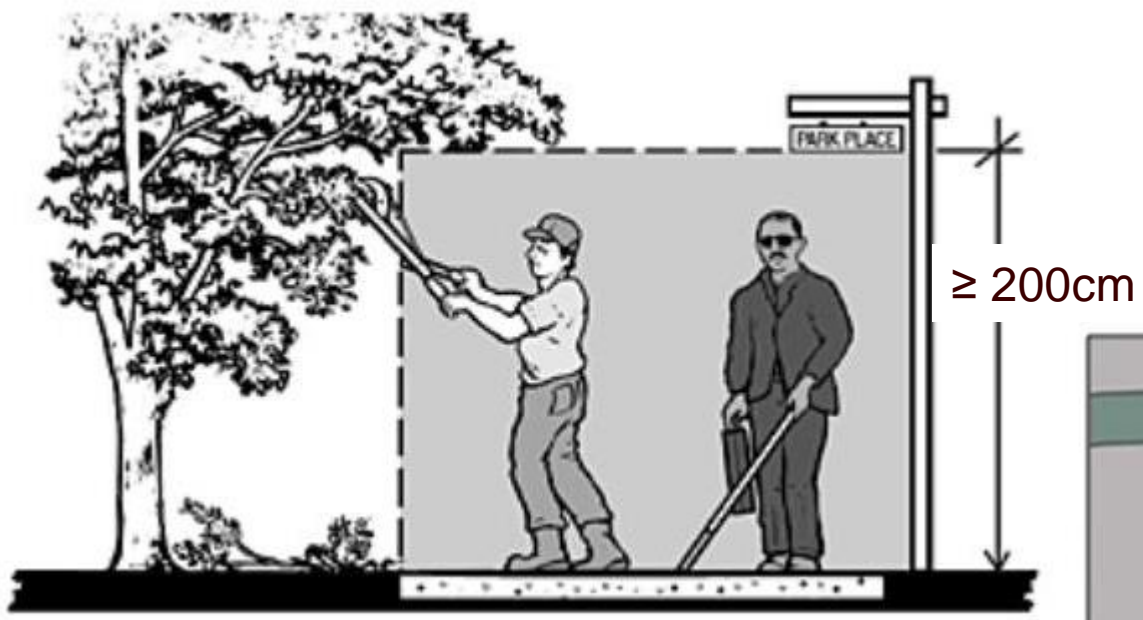
DEPARTMENT  
OF AGRICULTURE  
SOUTH BUILDING





# ≤ 1.3















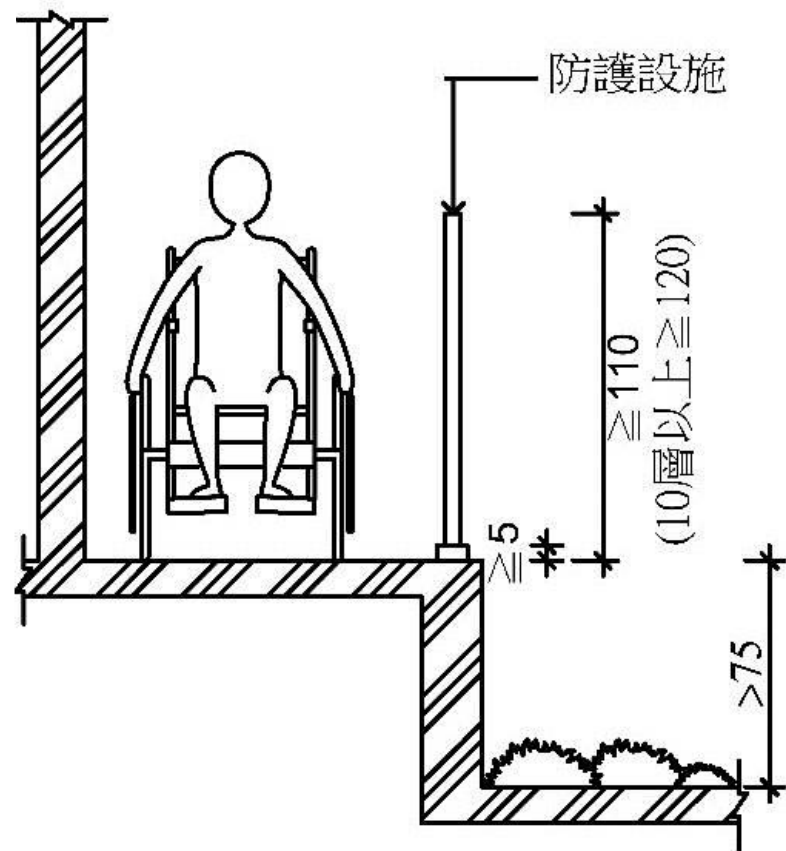
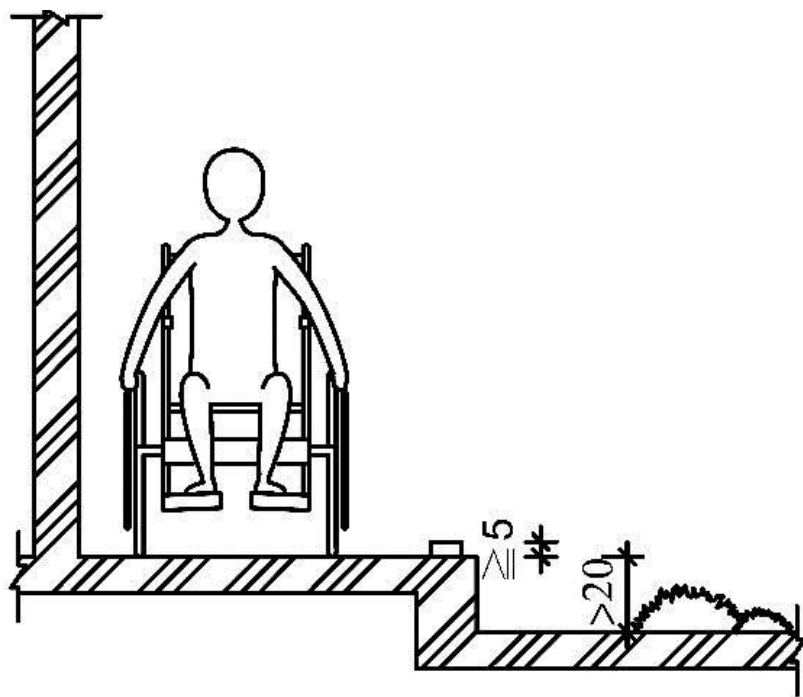




Bushaltes  
A t/m L

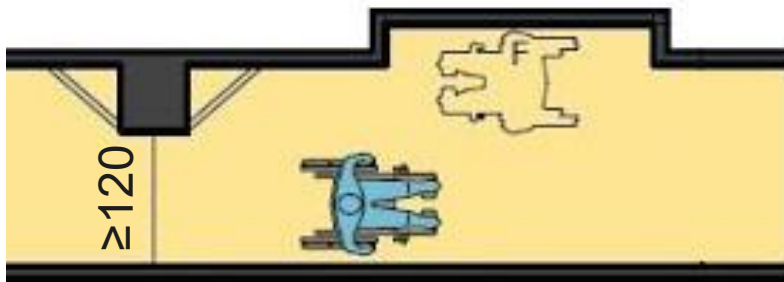
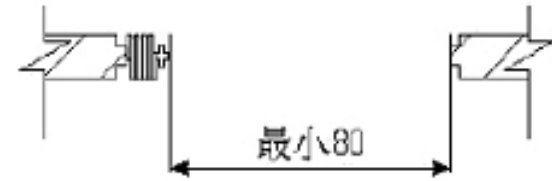
Nieuwe  
Stationsstraat

STARBUCKS COFFEE

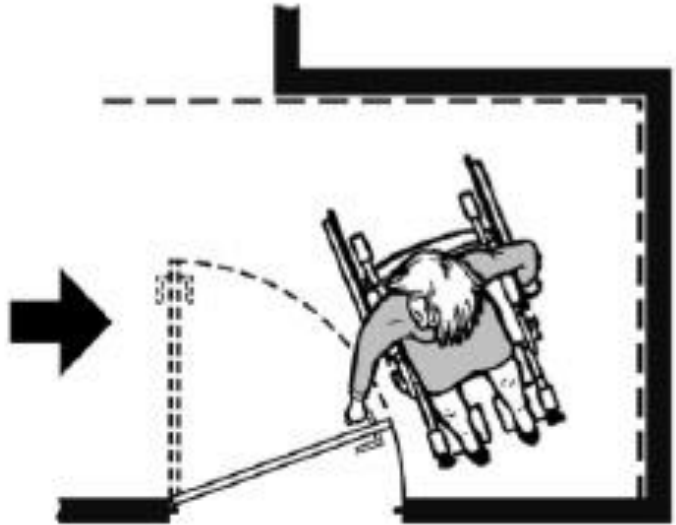
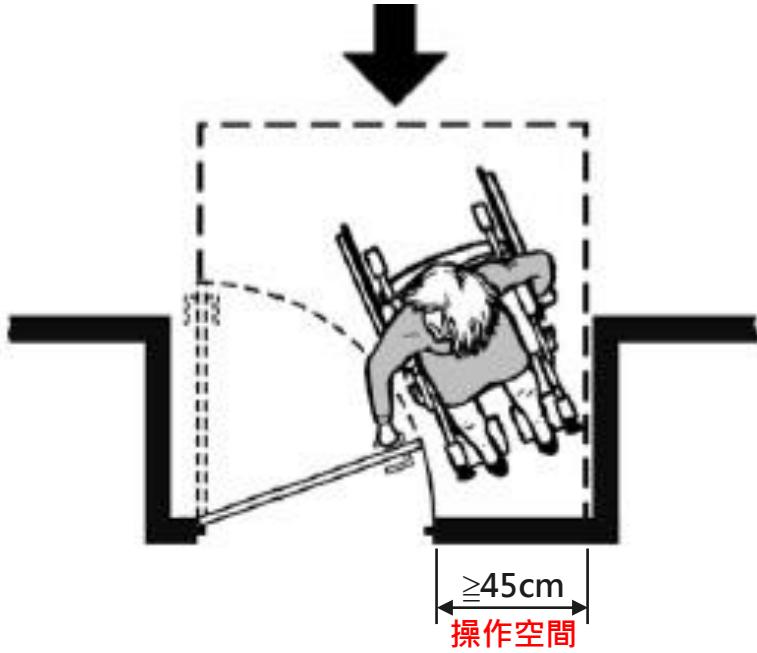
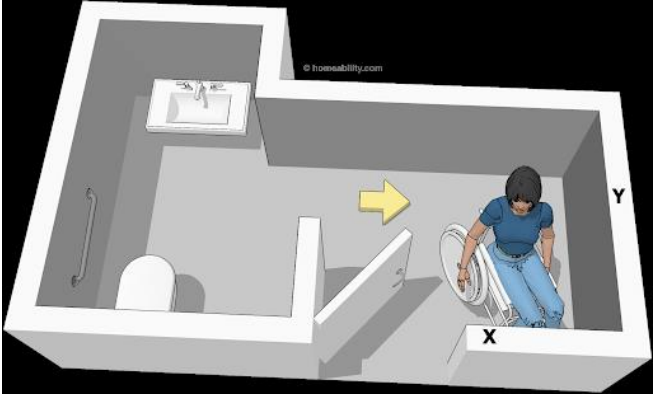


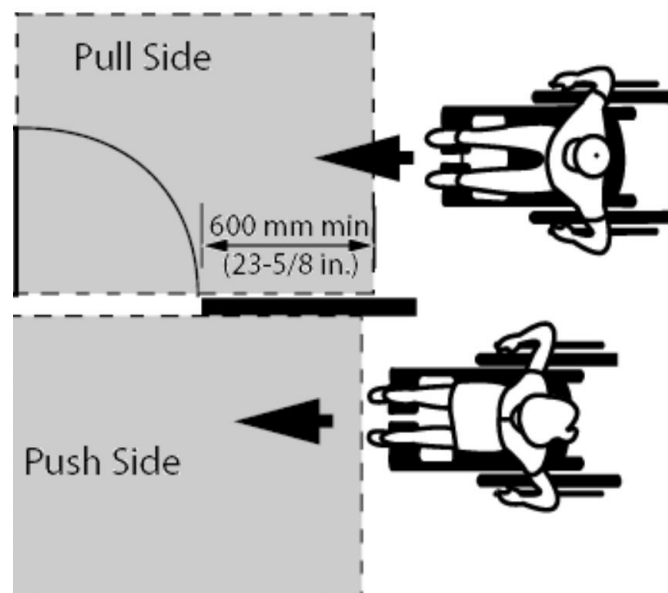
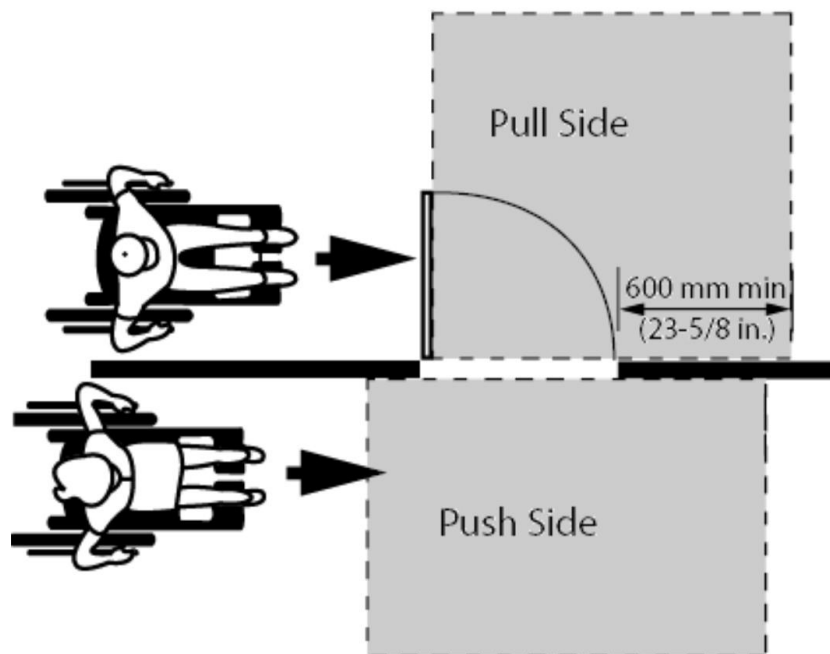


# ● 室內通路

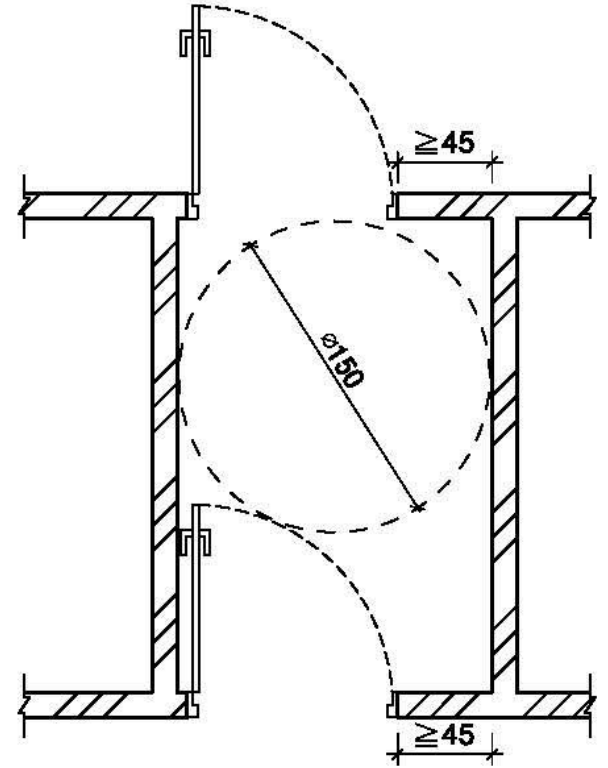
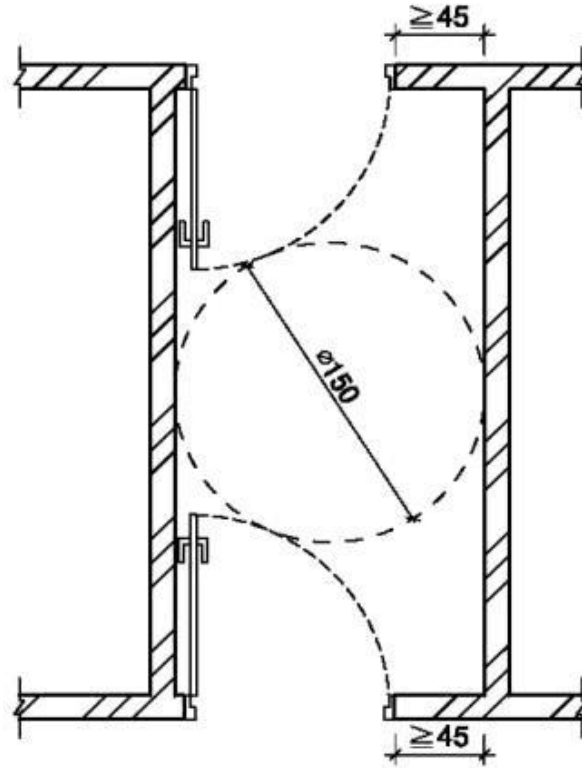
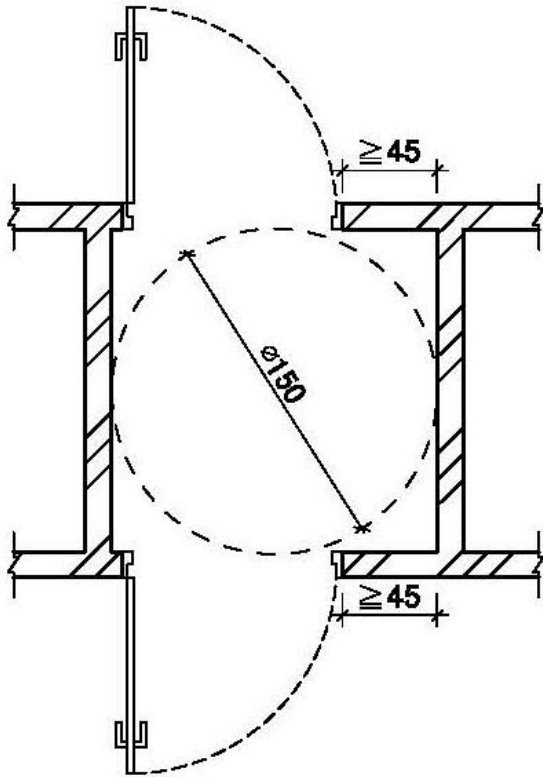




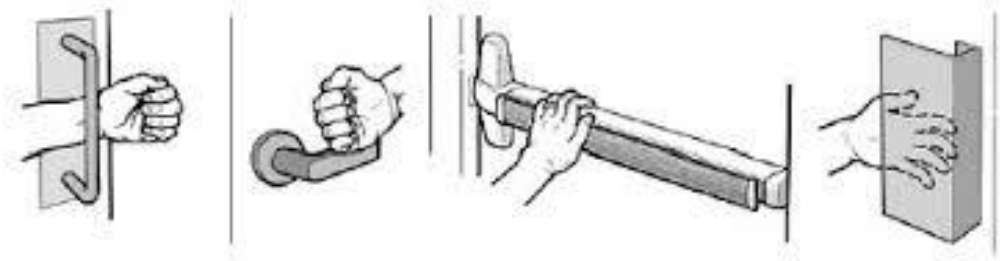
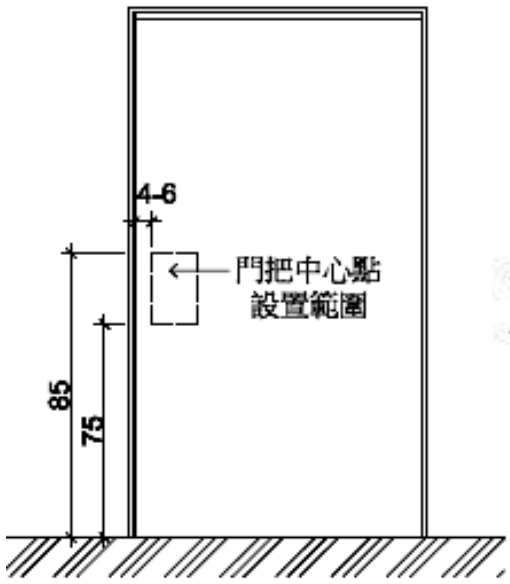




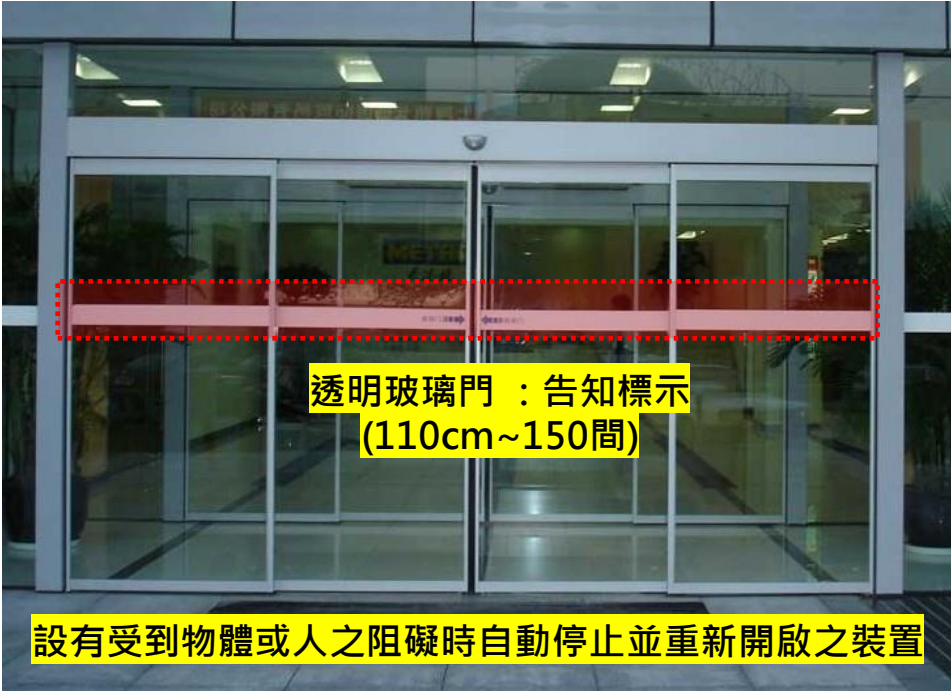
# 風除室



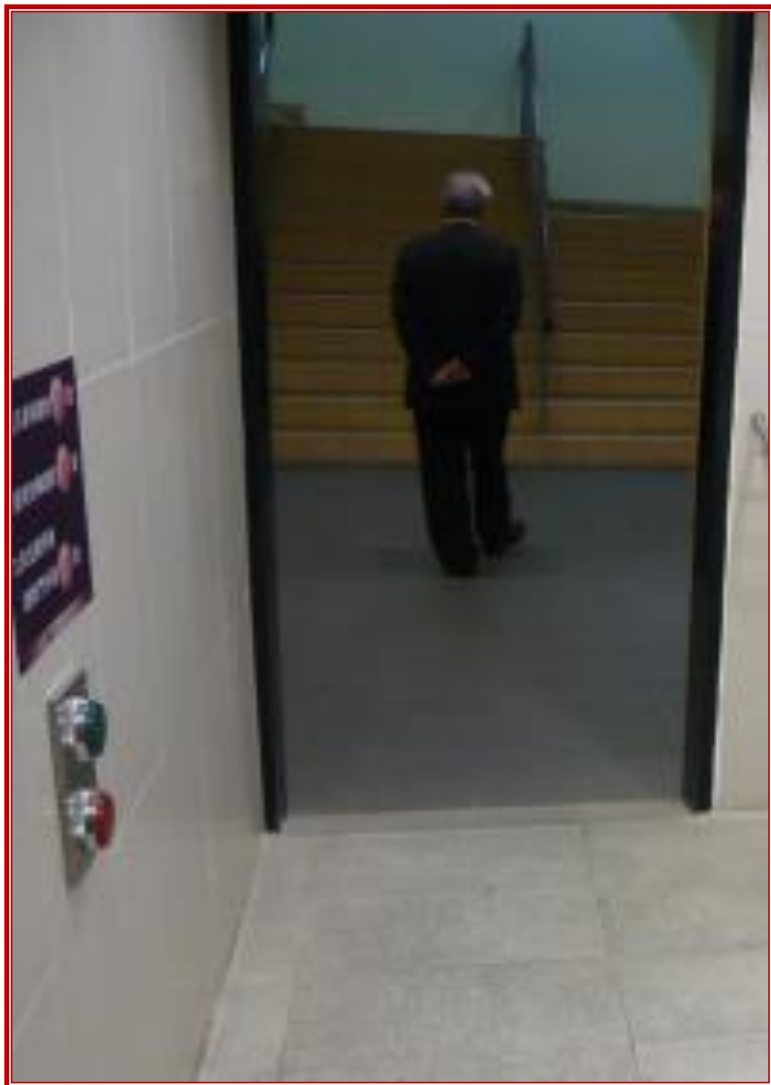




不得使用凹入式、旋鈕式把手



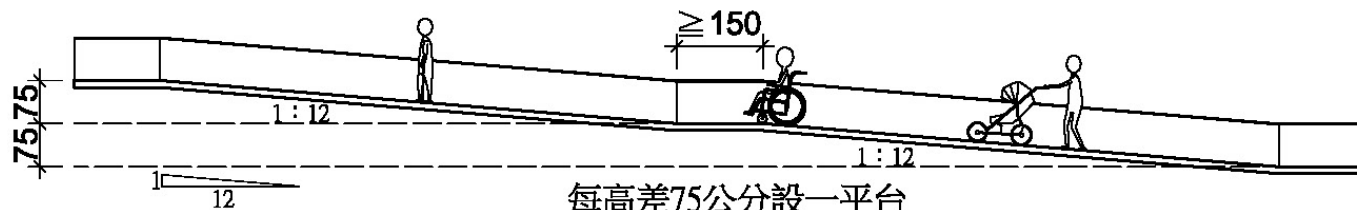
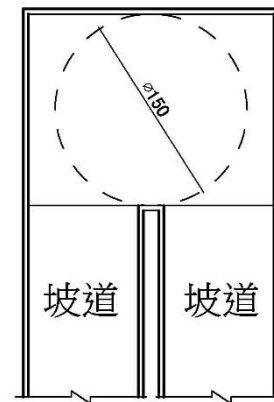
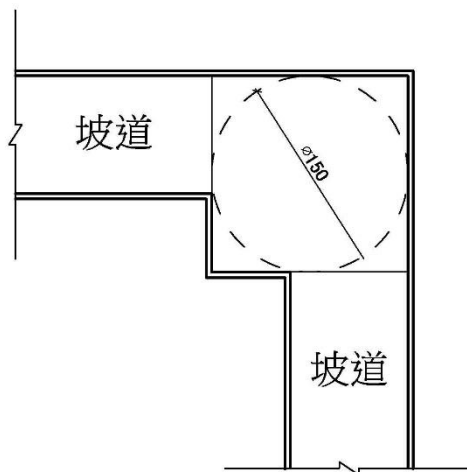
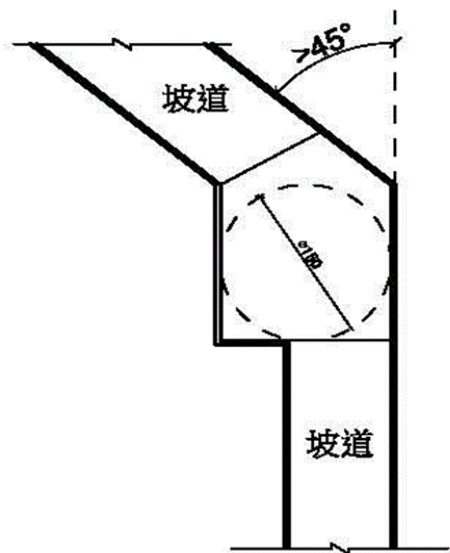
自動開關裝置時，其裝置之中心點應距地板面85公分至90公分，且距柱、牆角30公分以上。



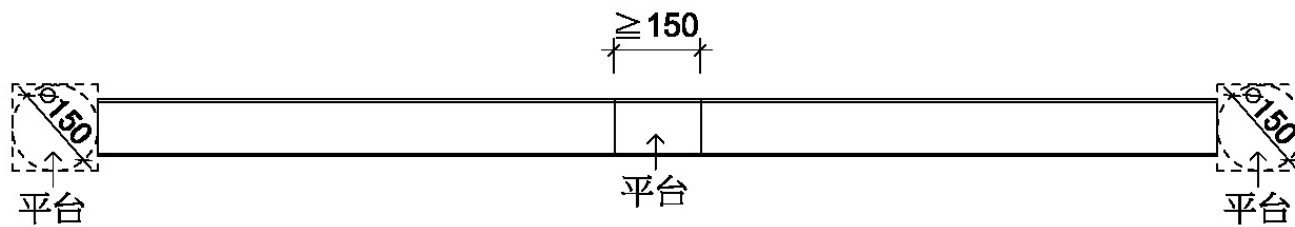
➤ **坡道** 坡度不得大於**1/12**，高低差小於20公分者酌予放寬

高低差	20 公分以下	5 公分以下	3 公分以下
坡度	1/10	1/5	1/2





立面

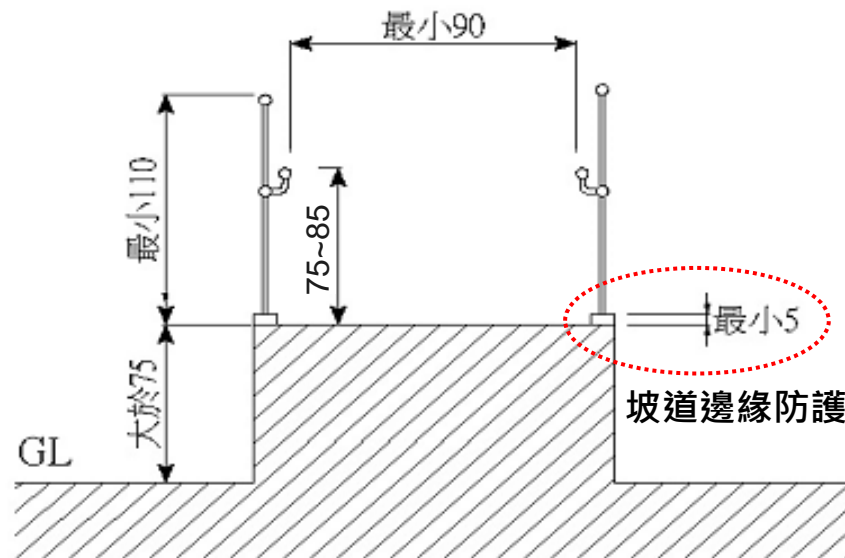
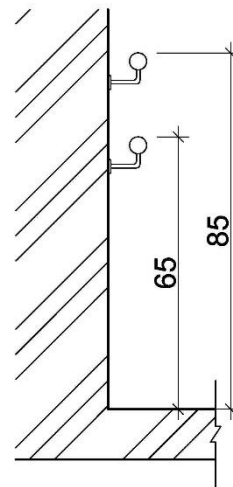
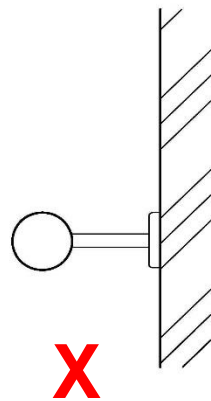
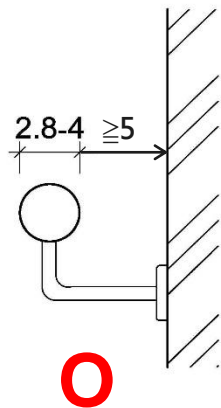
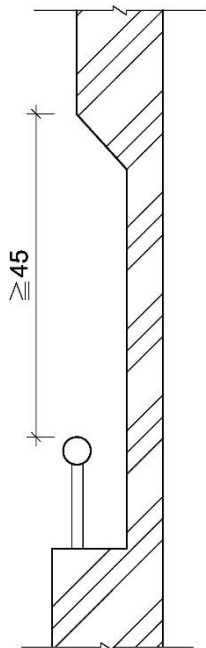


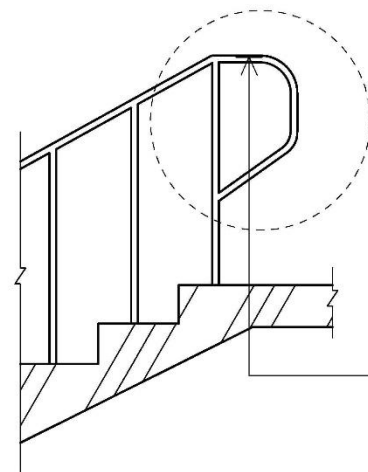
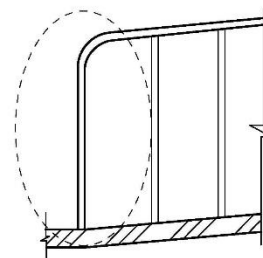
平台

平台

平台

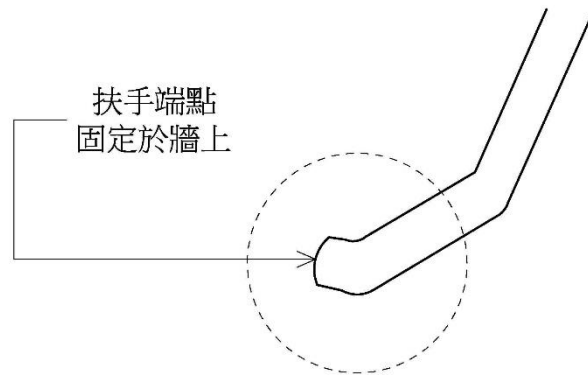






視需要放置視障者  
辨識之資訊或點字

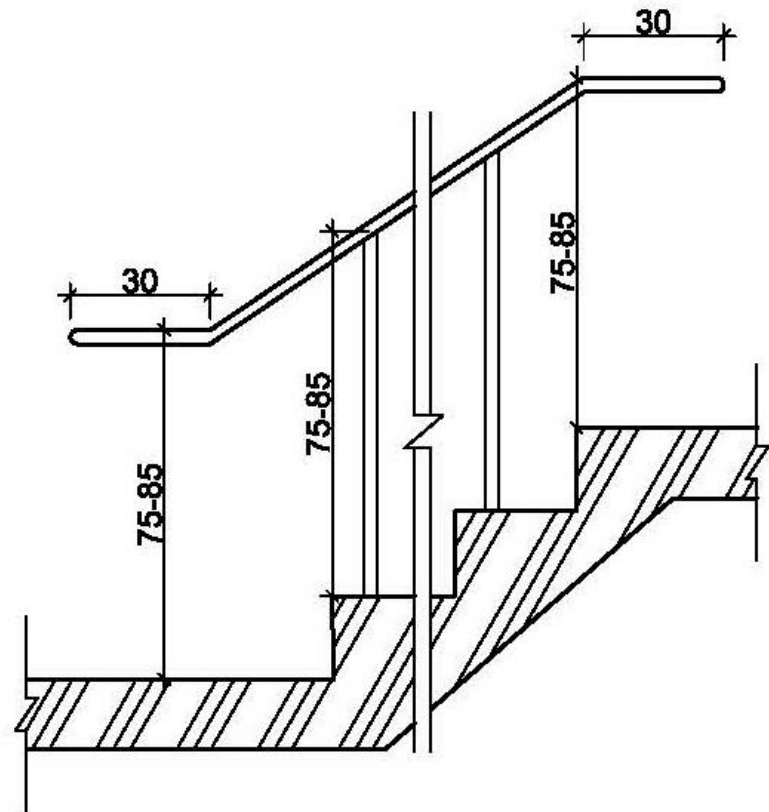
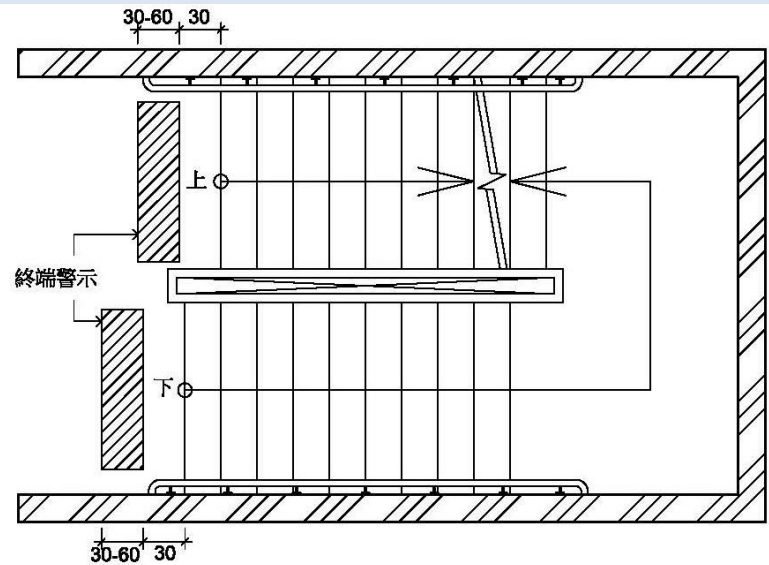
扶手端點  
固定於牆上



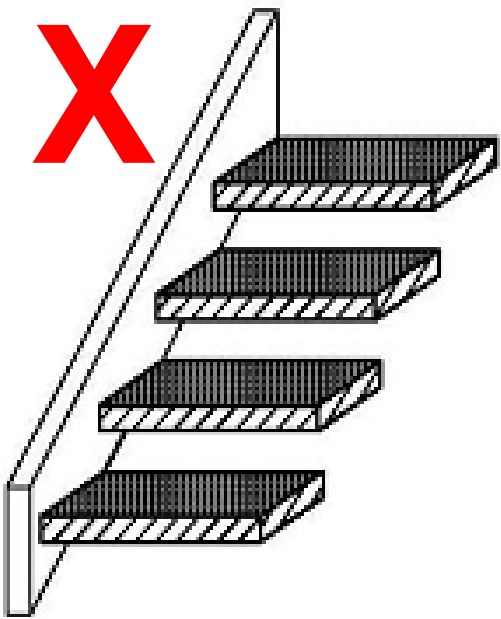


# ➤ 無障礙樓梯

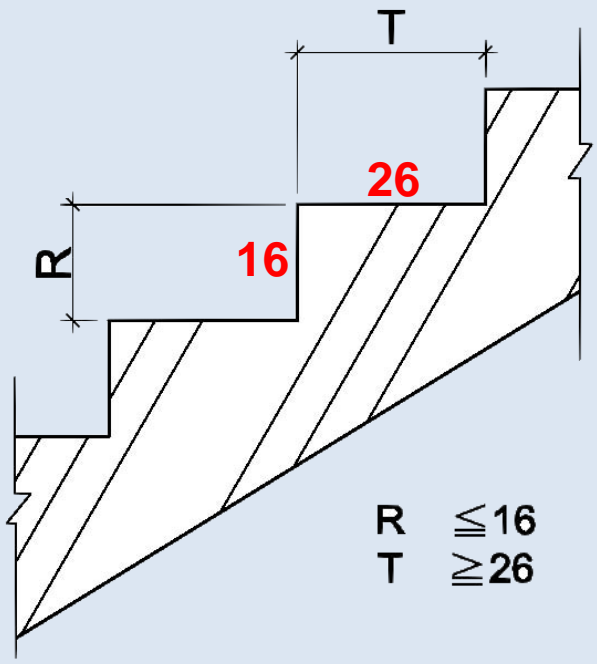
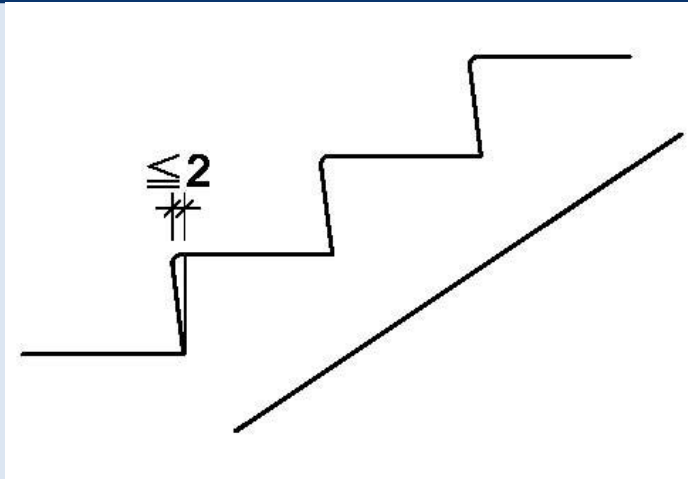
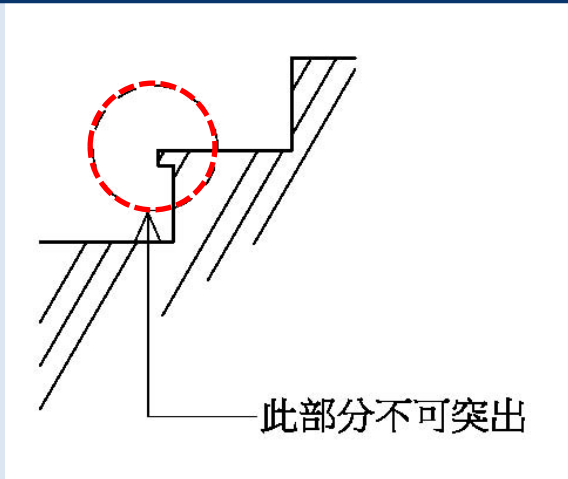
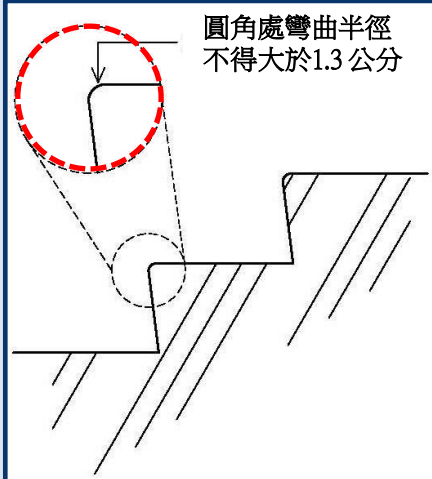
≥190



X





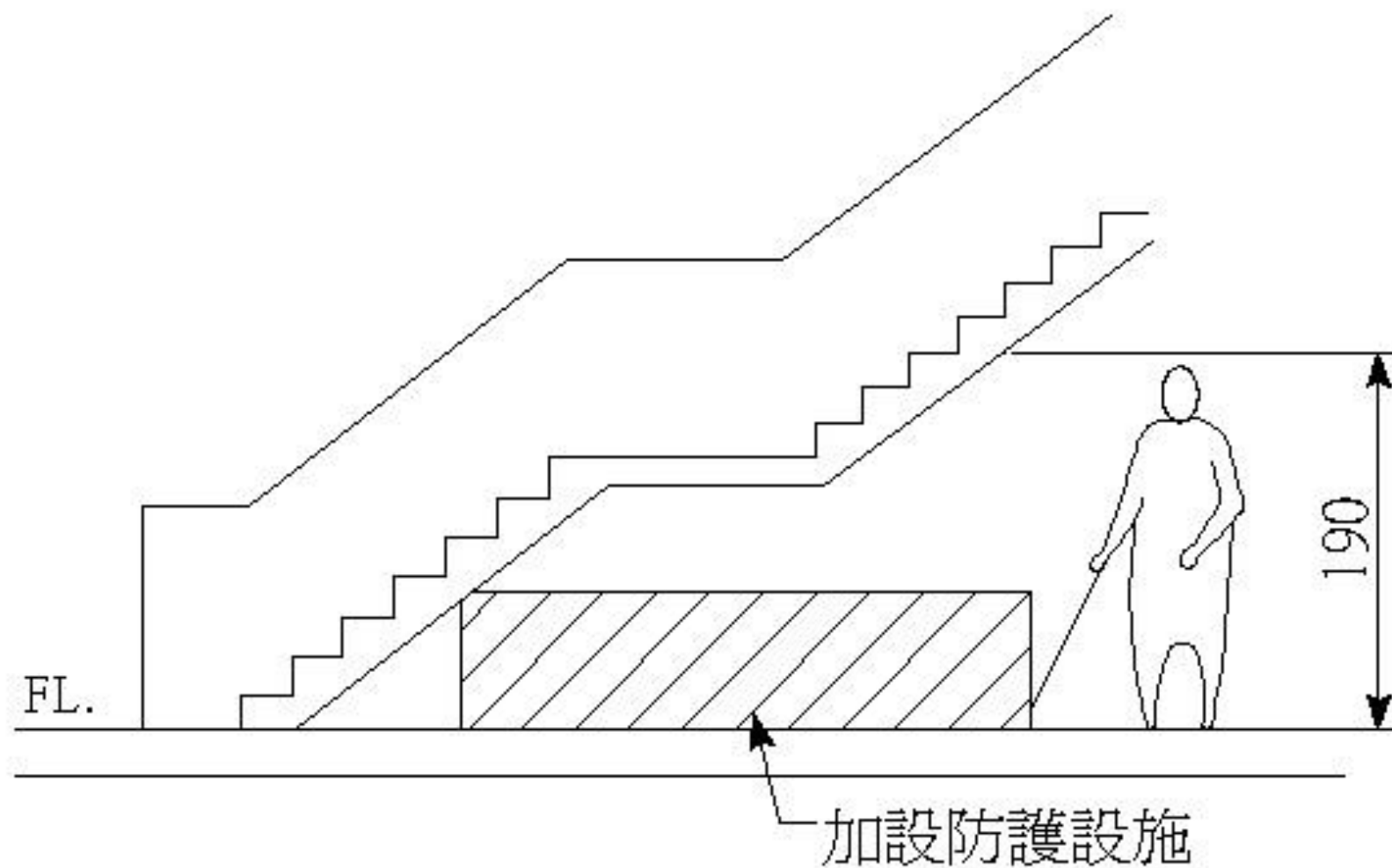


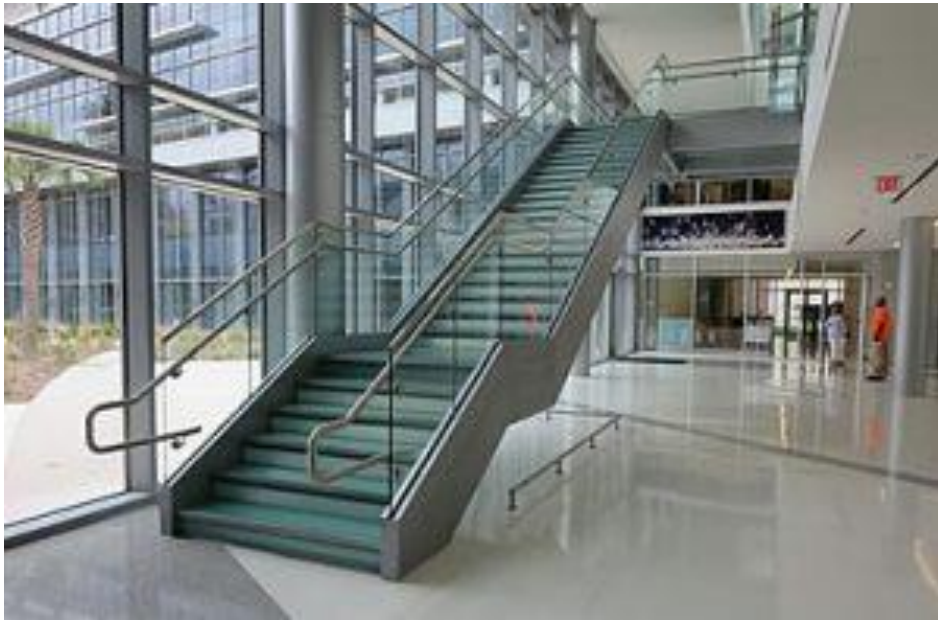
$55\text{公分} \leq 2R + T \leq 65\text{公分}$

樓梯上所有梯級之級高及級深應統一



樓梯平台：不得有梯級或高低差









$H \geq 190$



# ● 戶外平台階梯



## 第三章 樓梯

301 適用範圍:建築物依規定應設置無障礙樓梯者，其設計應符合本章規定  
307 戶外平台階梯之寬度在6公尺以上者，應於中間加裝扶手，級高之設置應符合本規範304.1之規定，扶手之設置應符合本規範305節之規定。

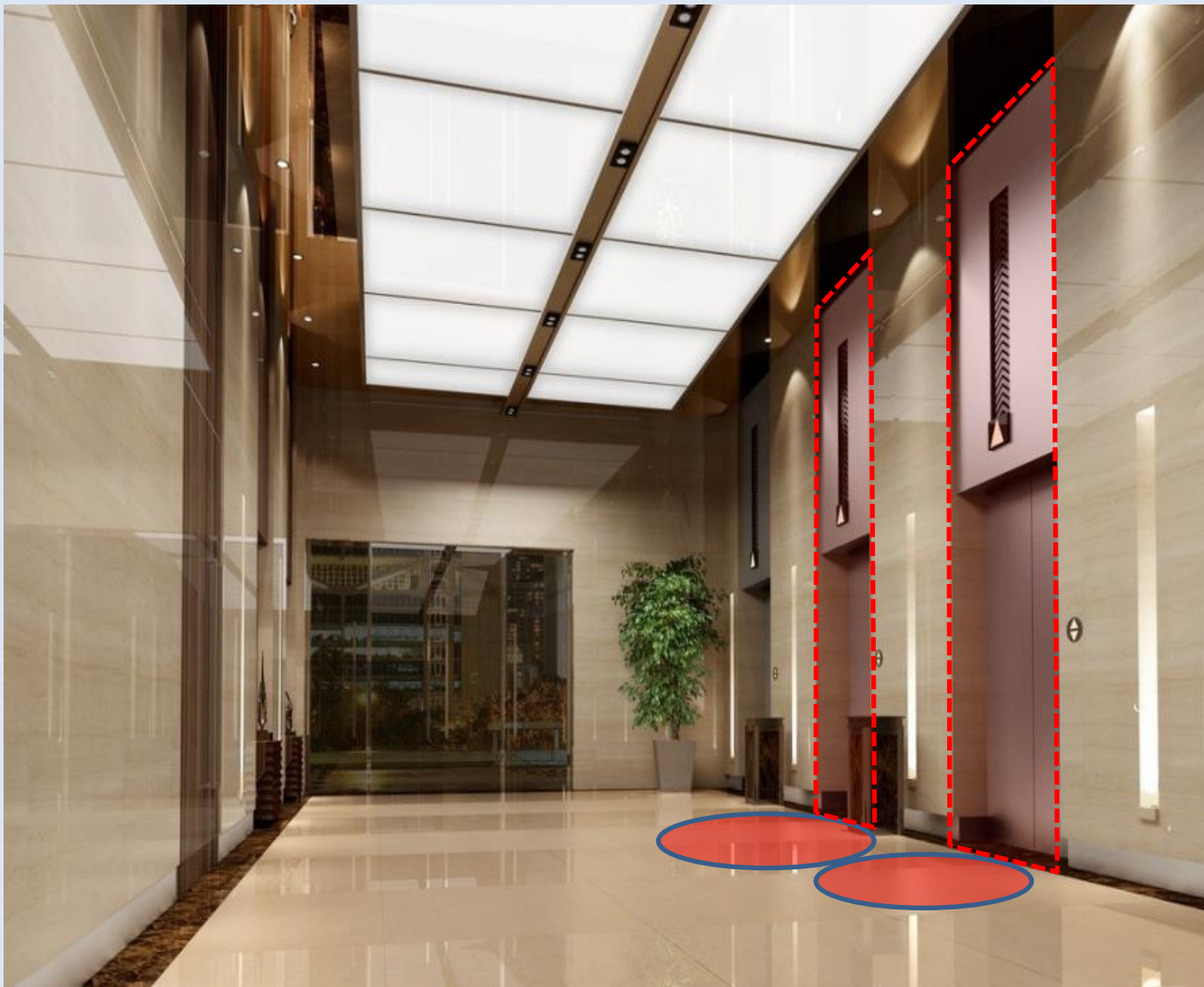
### □ 戶外平台階梯中間扶手

內政部110.2.18內授營建管字第1100802256號函

關於建築物無障礙設施設計規範第3章樓梯307戶外平台階梯中間扶手設置事宜

探究本規範307戶外平台階梯之訂定原意，中間扶手設置目的係為輔助行動不便者於戶外平台階梯上下移動，且僅明定戶外平台階梯之寬度在6公尺以上者，應於中間加裝扶手，尚無明定該扶手應置中設置或每6公尺應加設1座扶手，其設置位置得配合建築物使用需求進行調整。

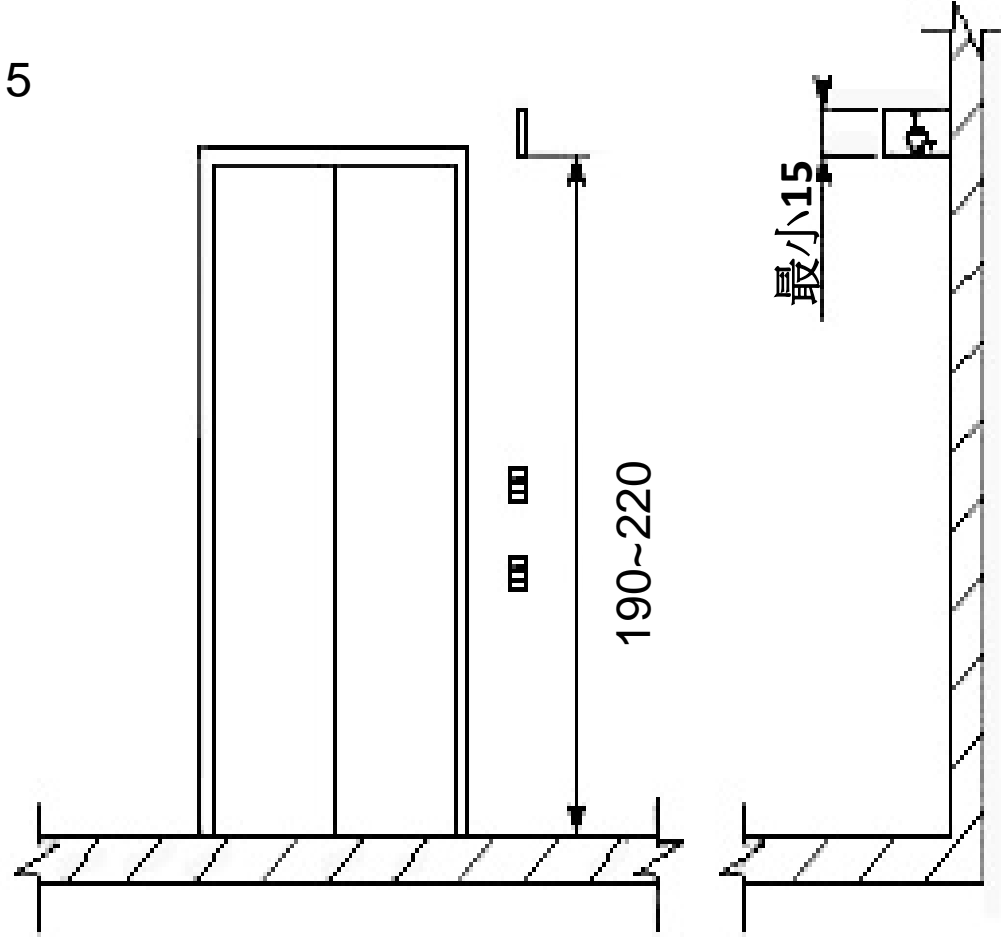
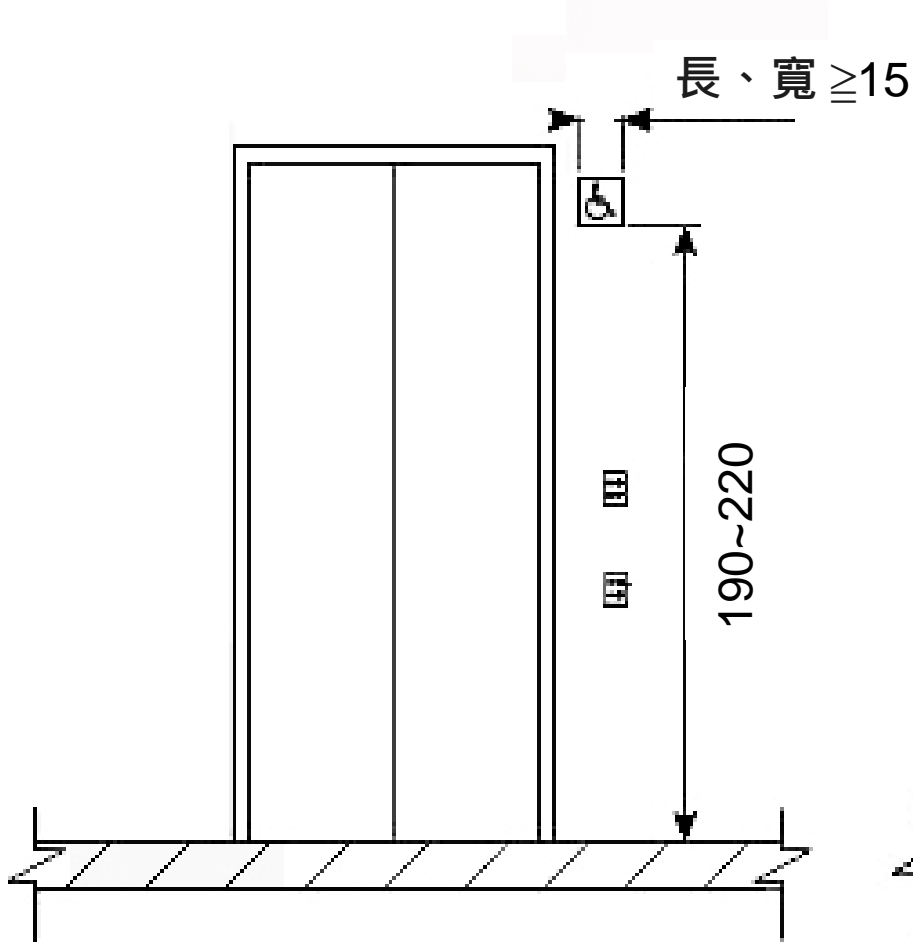
# ➤ 昇降設備



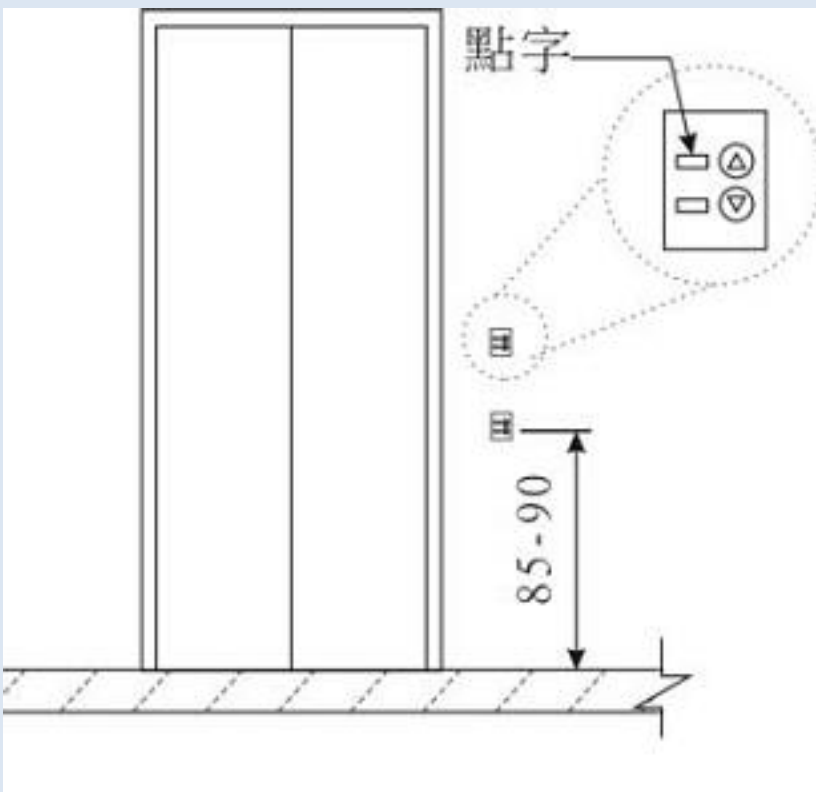
## 群管理：

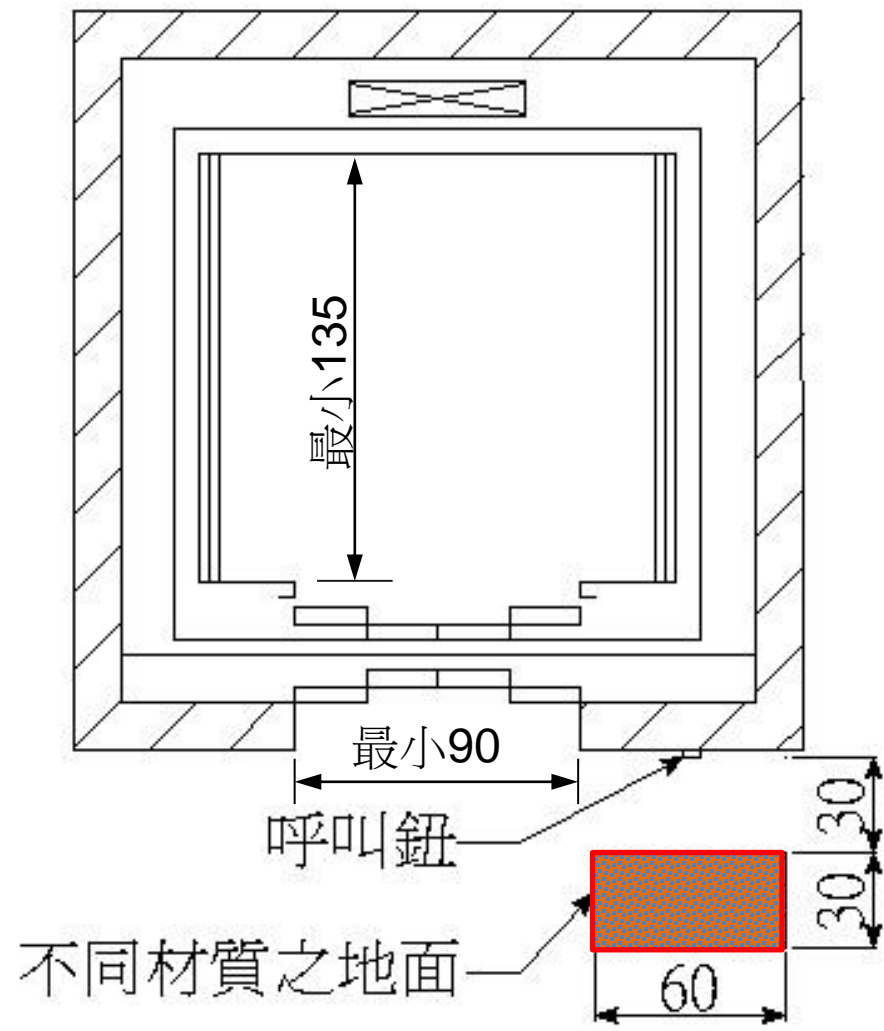
無障礙昇降機與之一般昇降機呼叫按鈕必須分別設置。

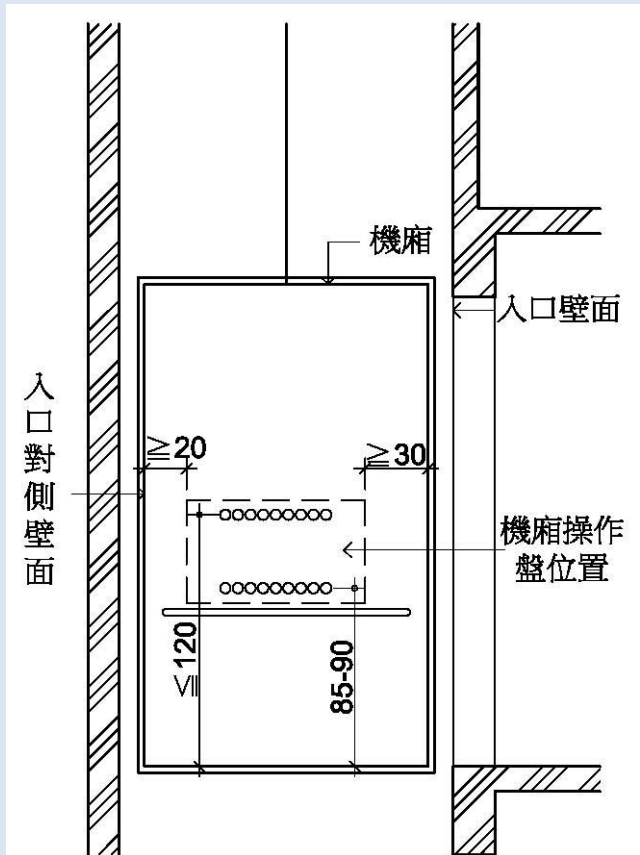
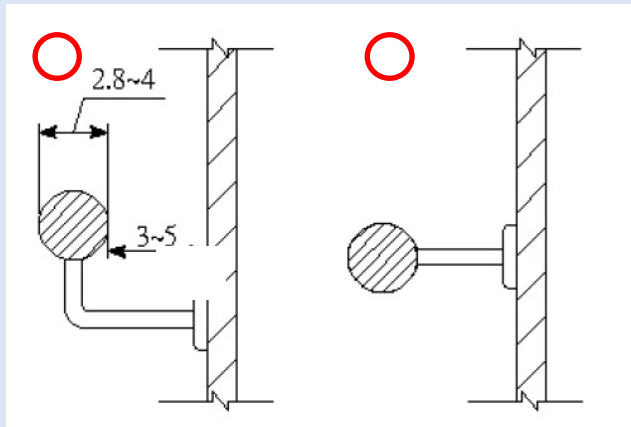
得以相鄰兩座無障礙昇降機為群管理控制。





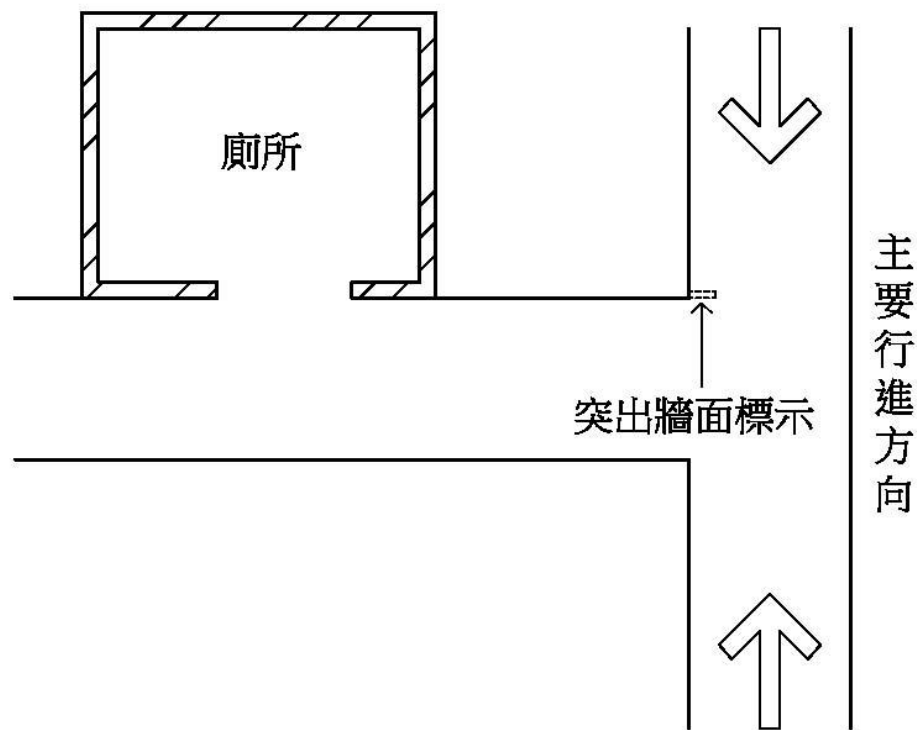






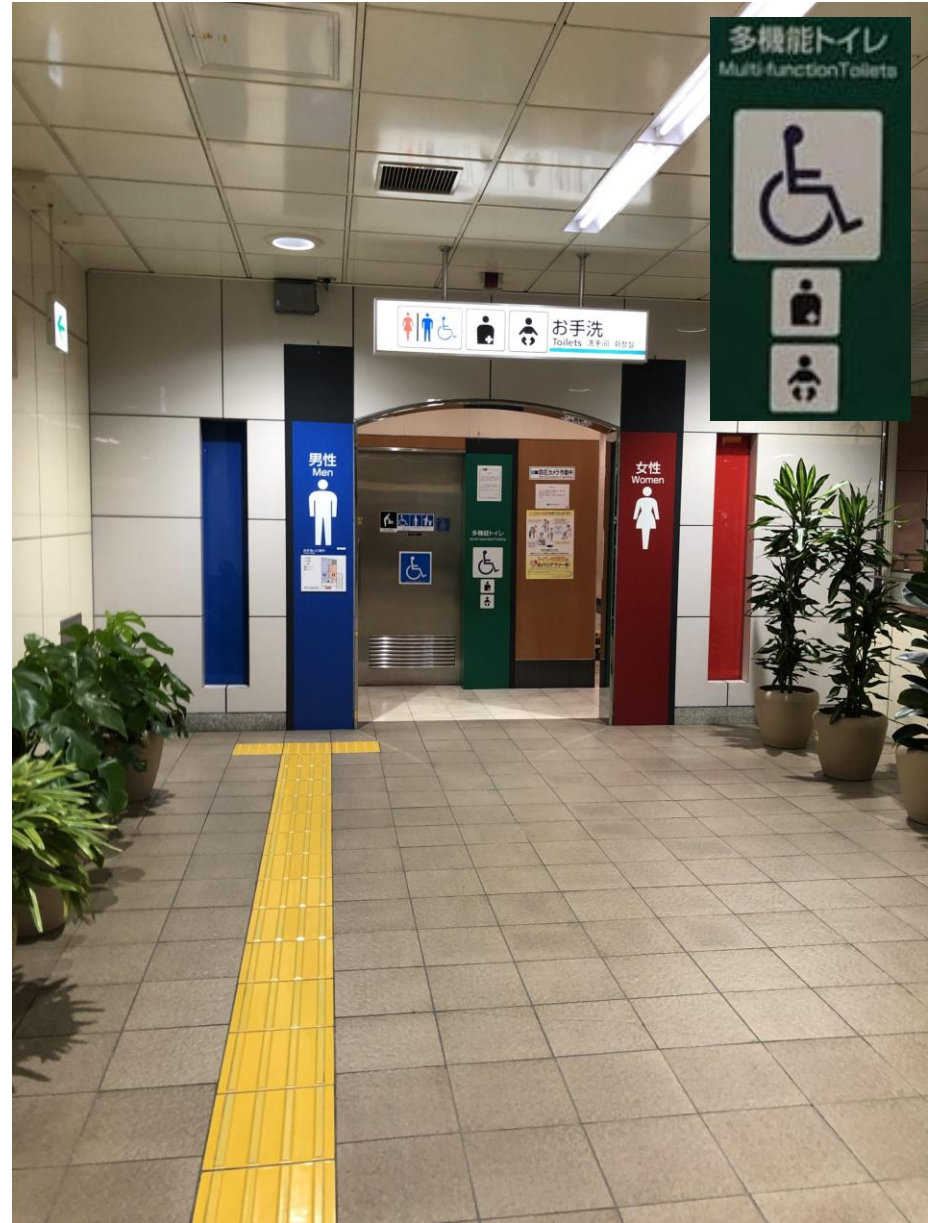


# ➤ 廁所盥洗室



牆壁或門上應設置無障礙標誌，如主要通路走廊與廁所盥洗室開門方向平行，則應另設置垂直於牆面之無障礙標誌。







TOILET

TOILET

多目的トイレ



No  
Smoking



WOMEN'S TOILET

WOMEN

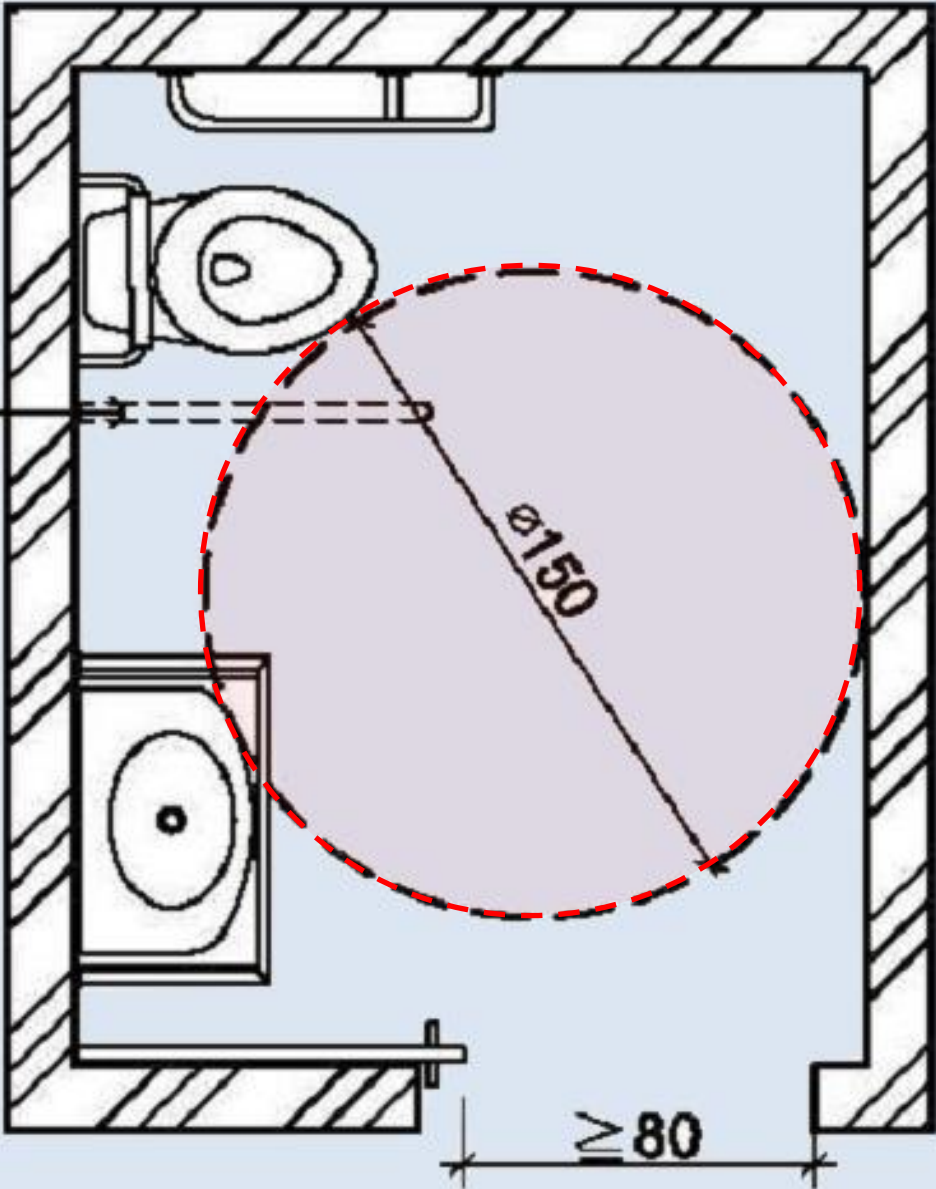
女子トイレ

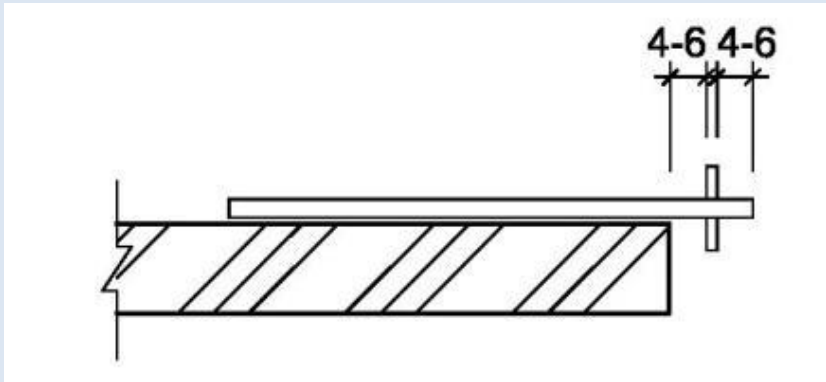


No  
Smoking



掀起式  
可動扶手















求助鈴  
非緊急請勿使用  
(本按鈕非防水型)

求助鈴  
非緊急請勿使用  
(本按鈕非防水型)

↓  
殘障人士專用  
請注意

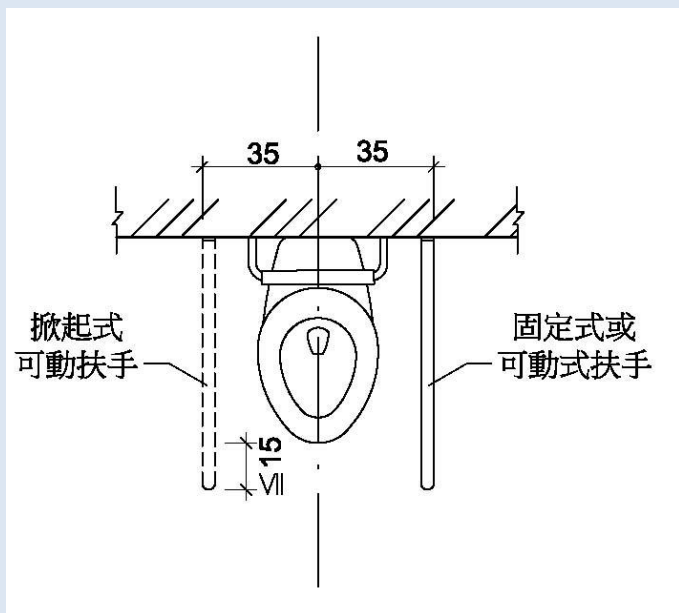


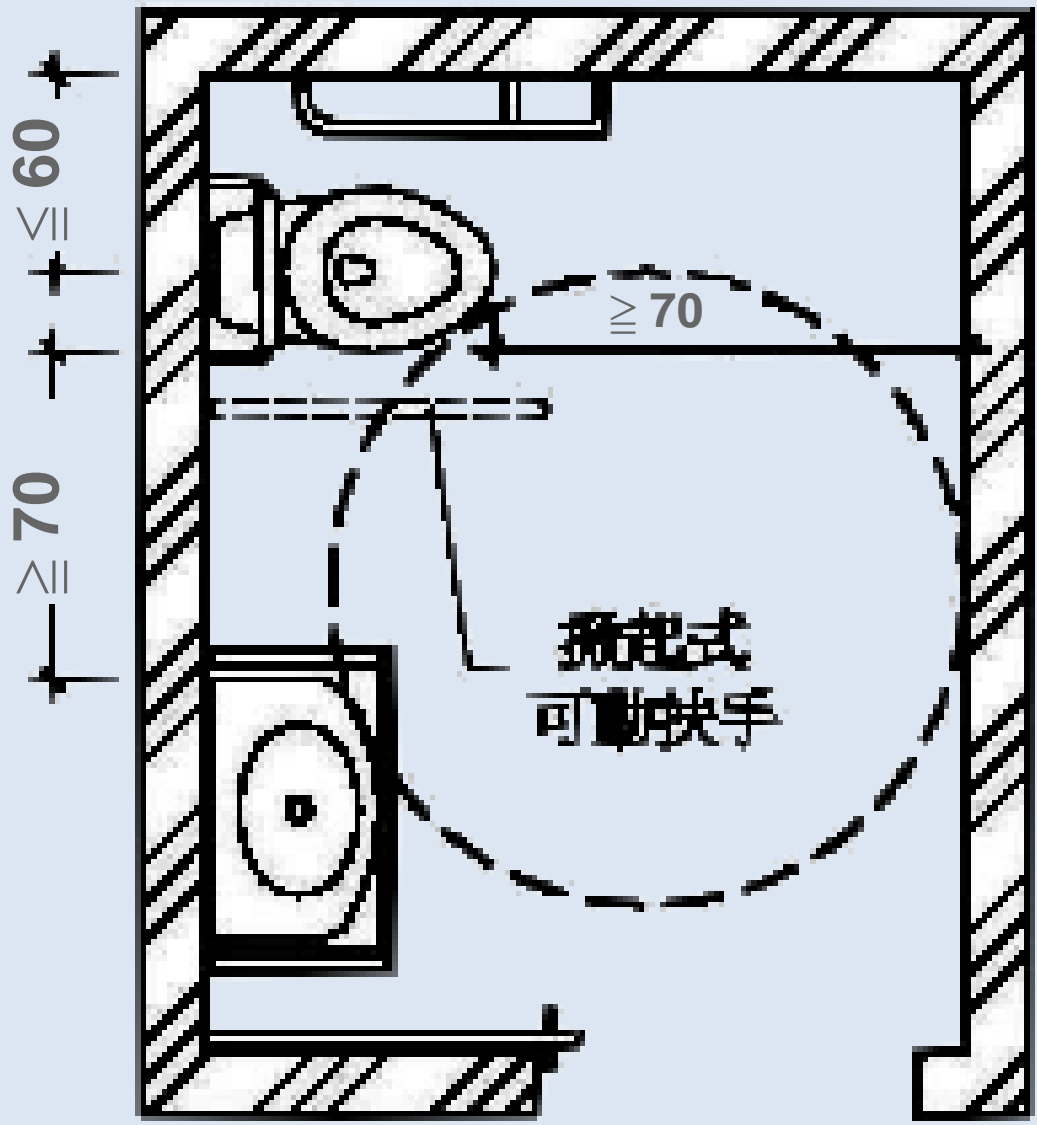




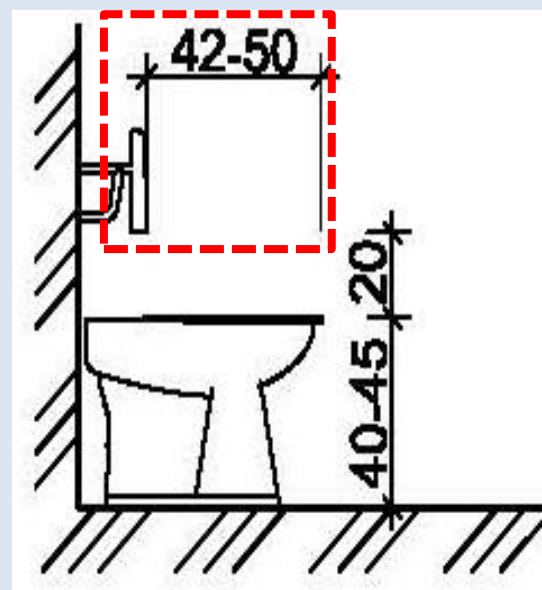
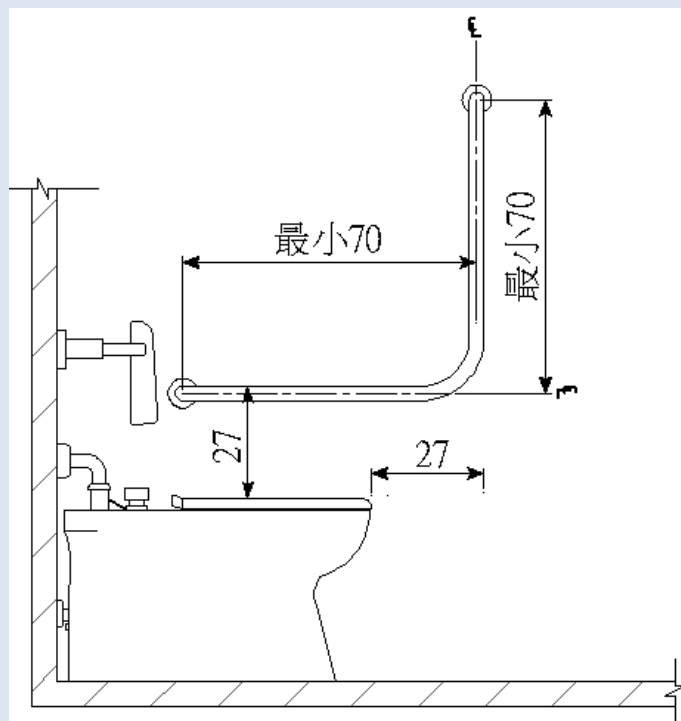
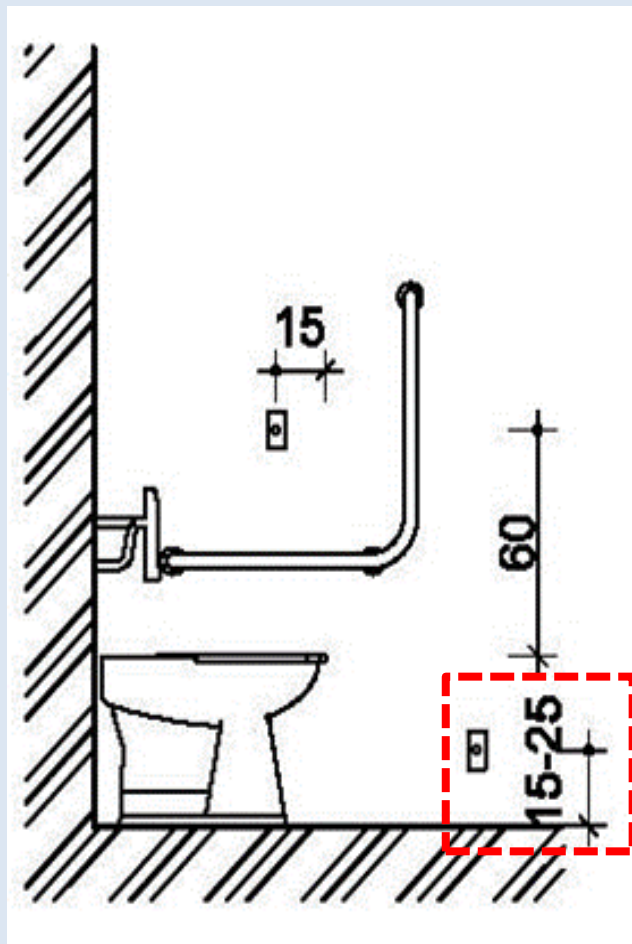
求救鈴

求救鈴

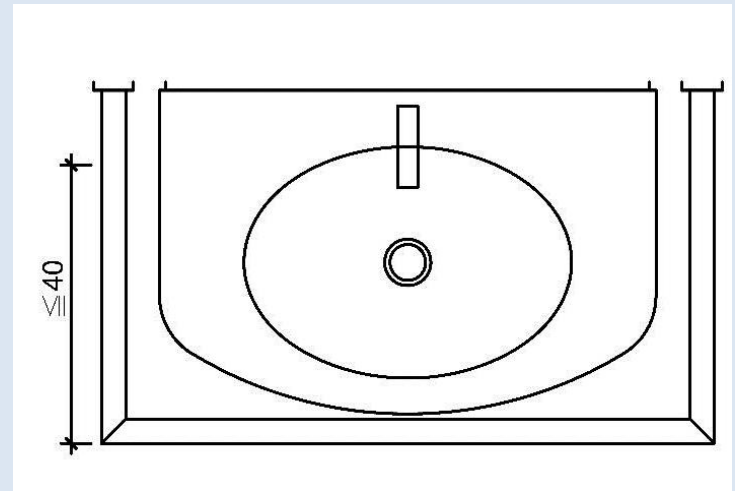
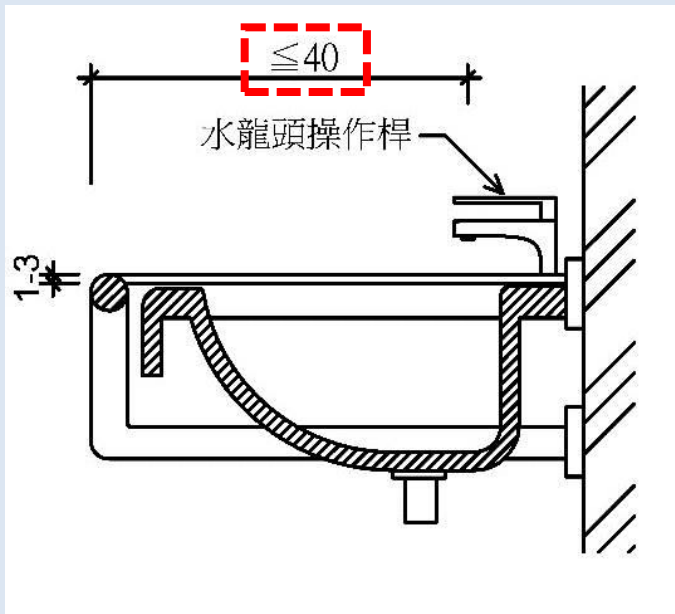




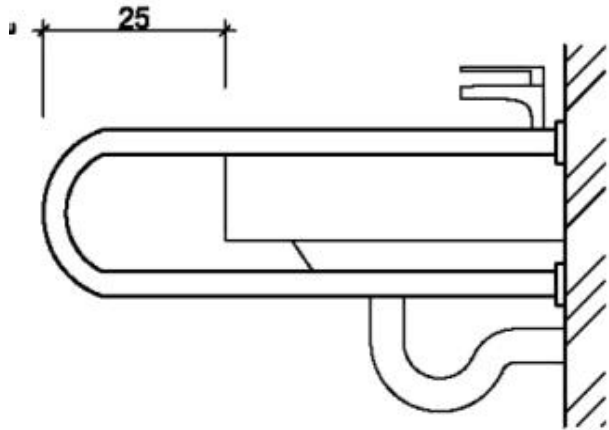


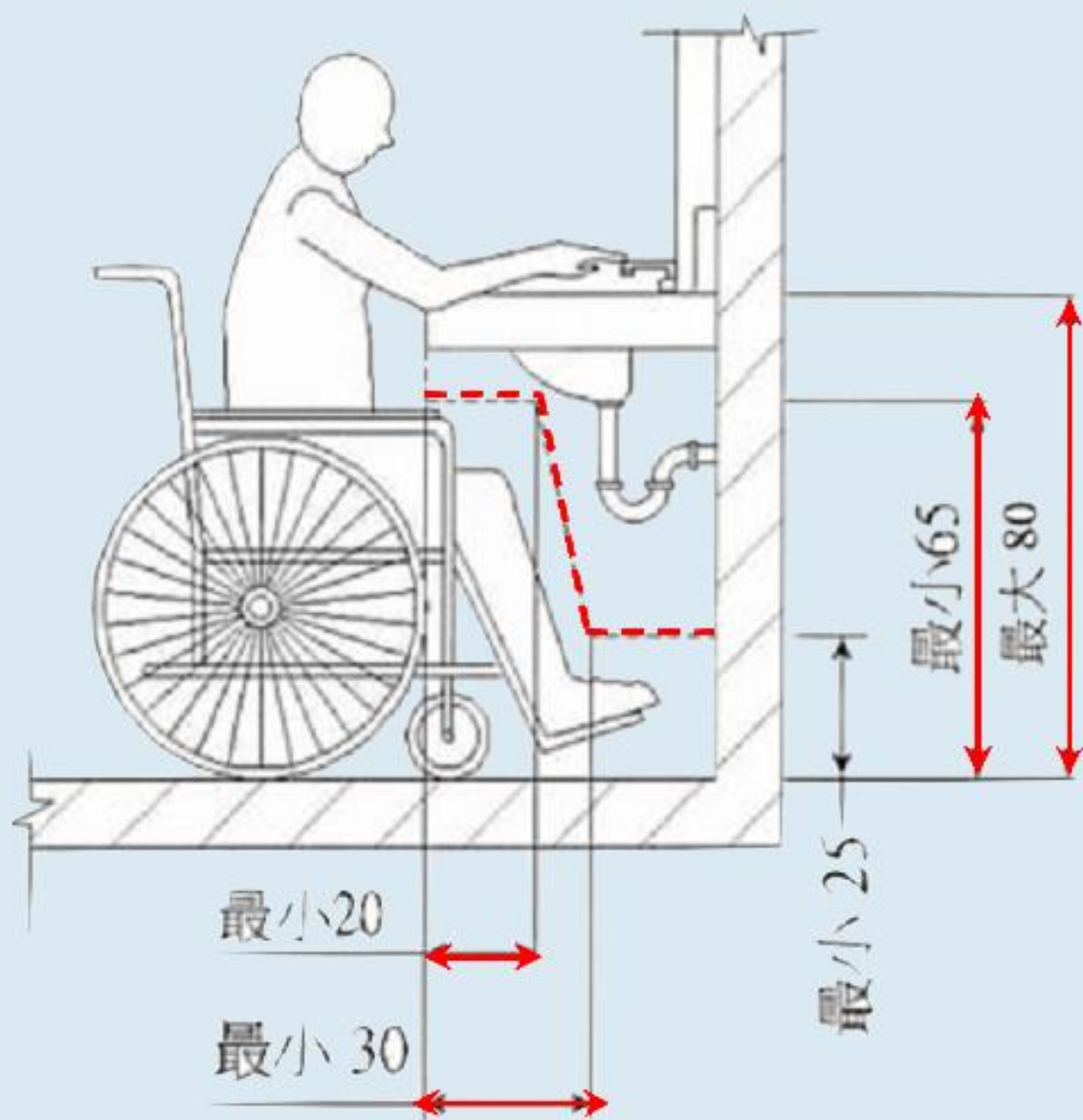


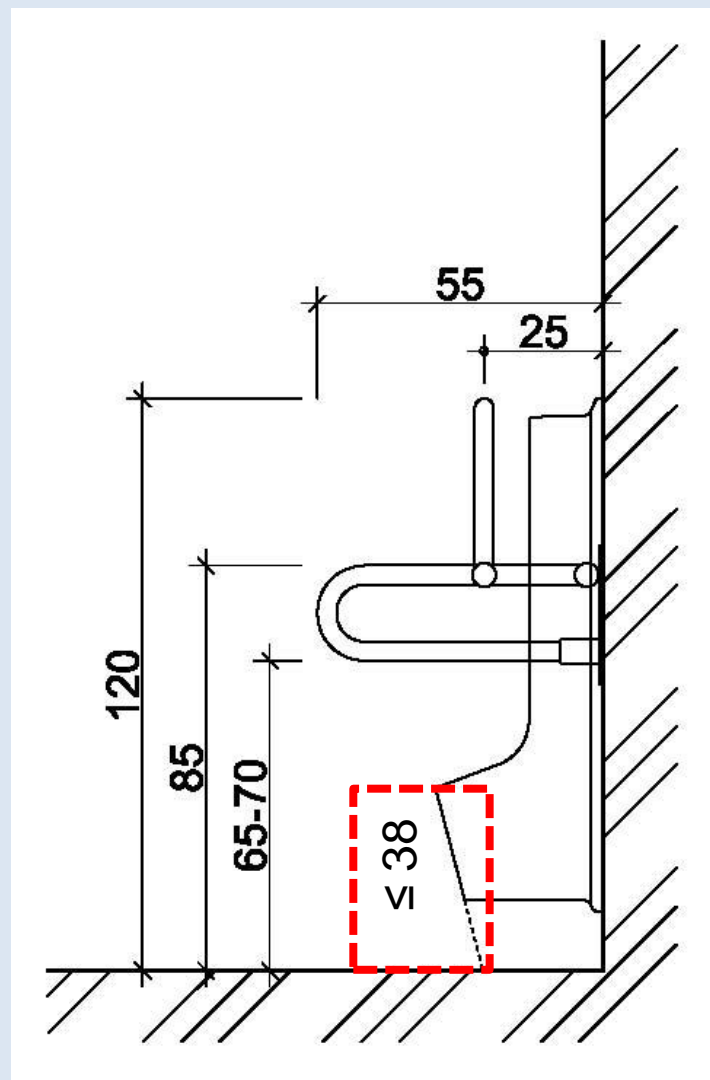
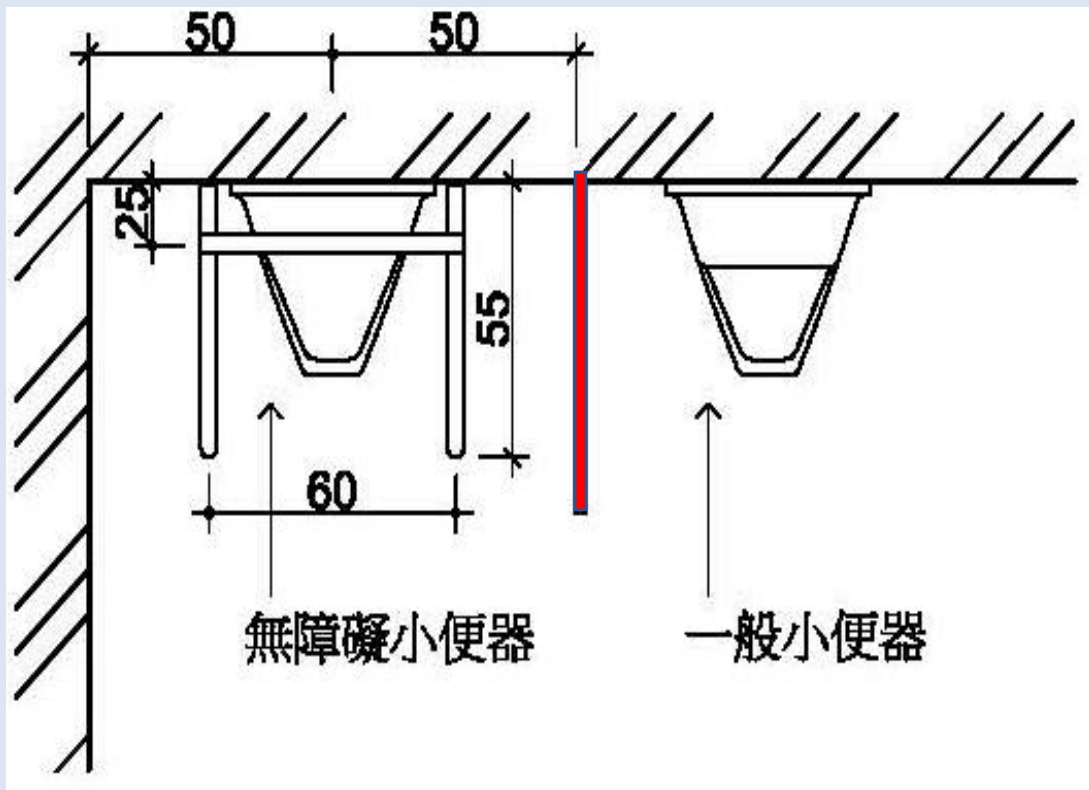










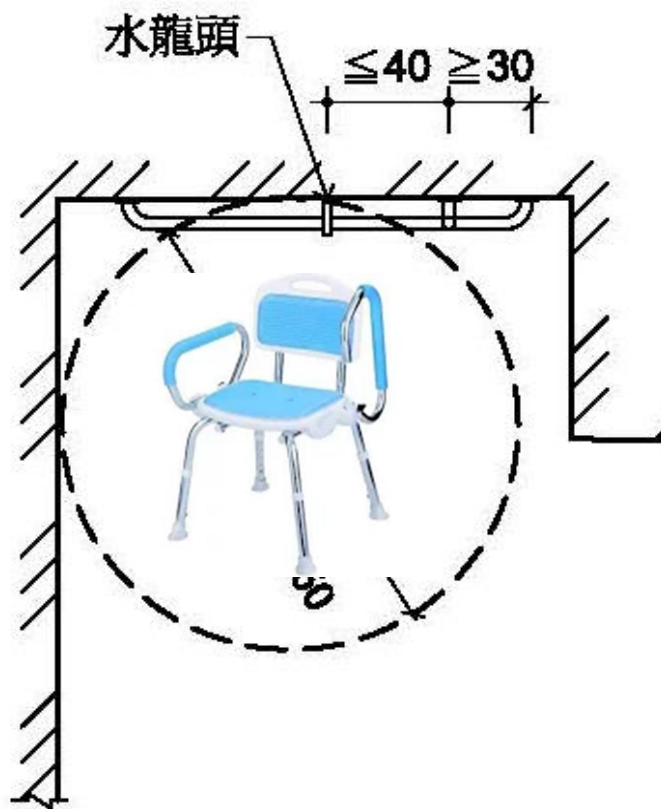




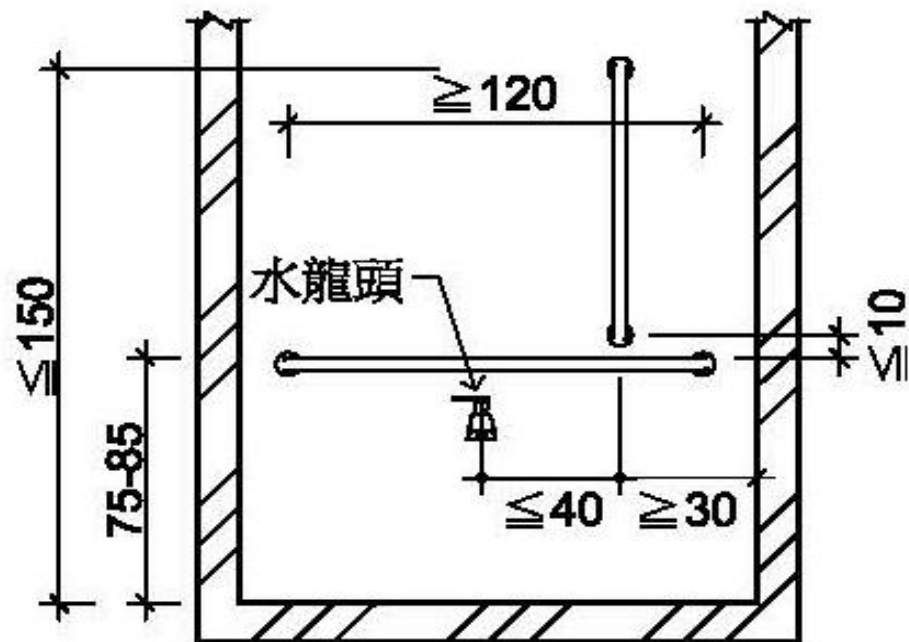




# ▶ 浴室

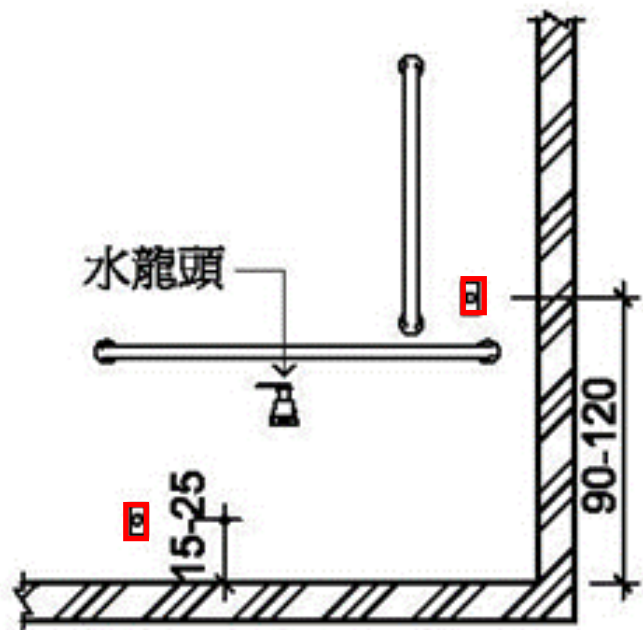


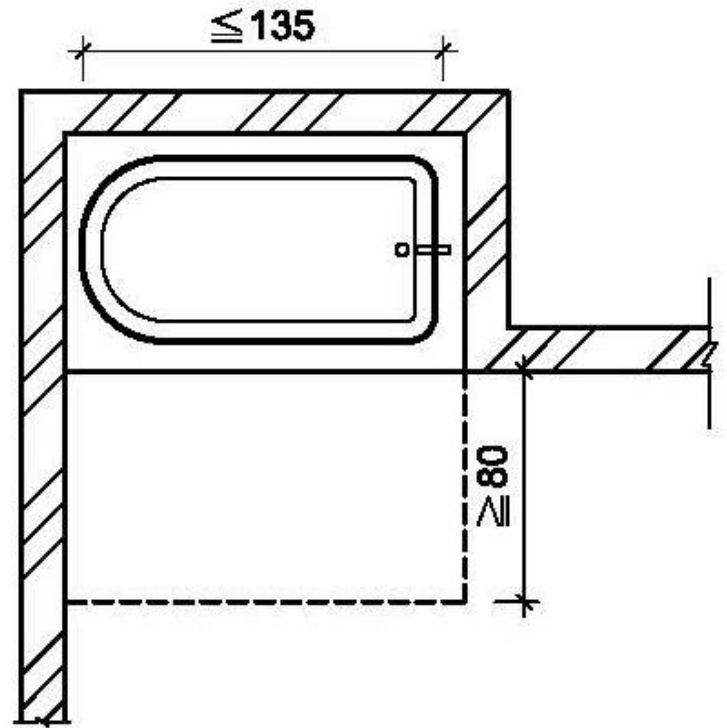
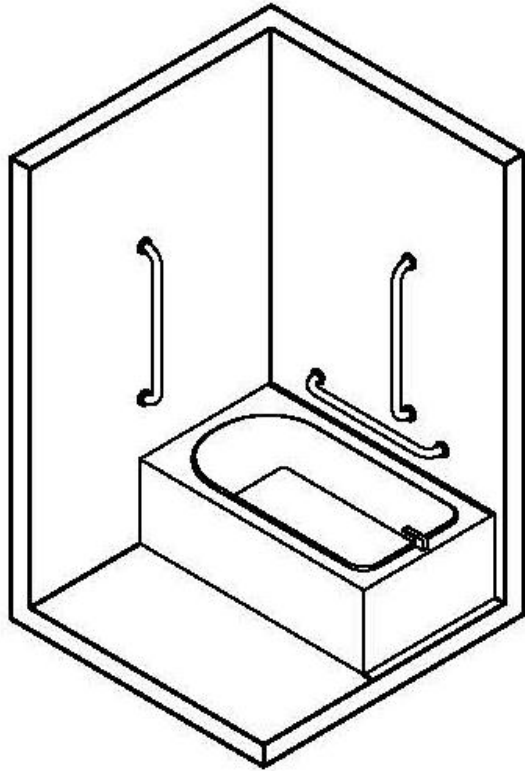
平面

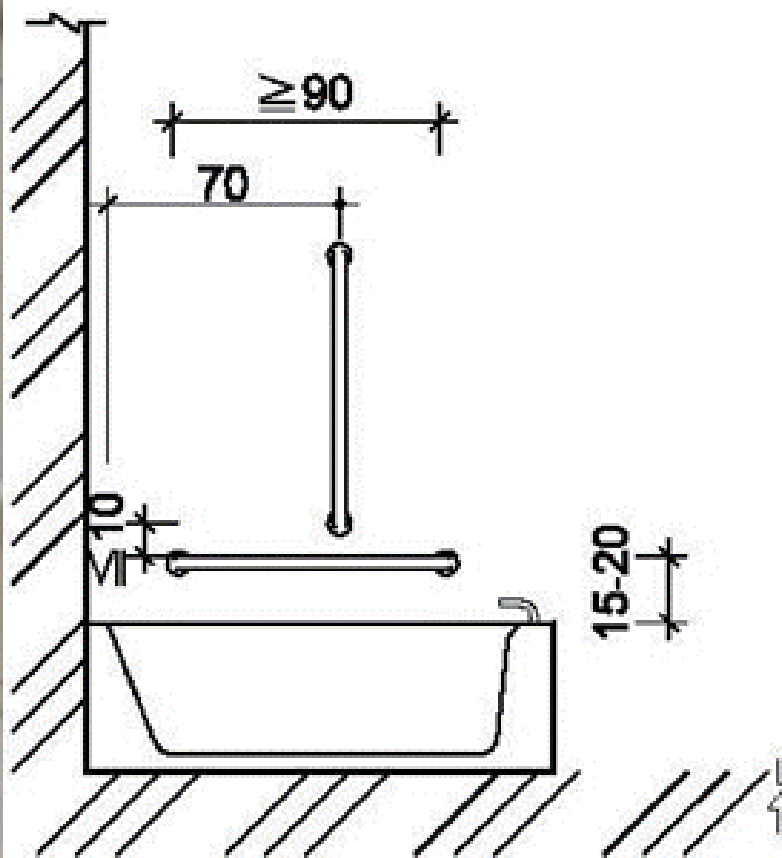


立面

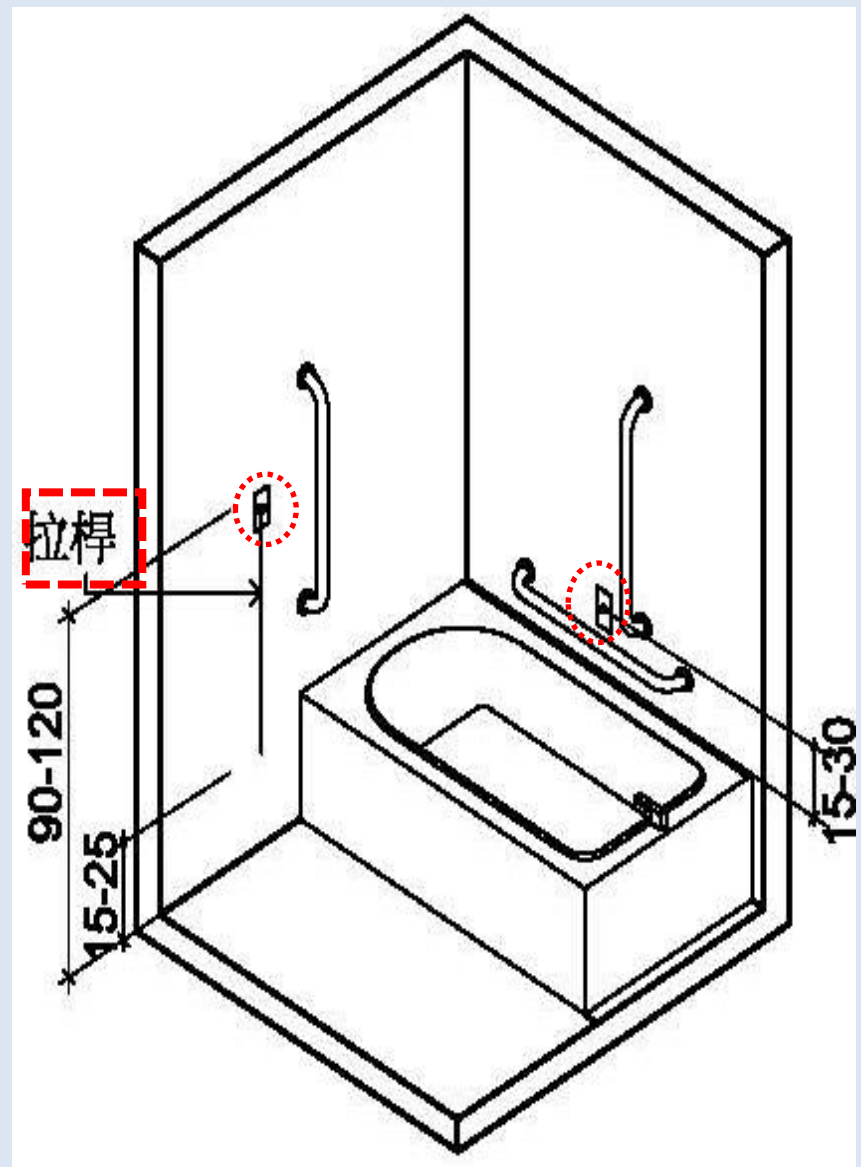
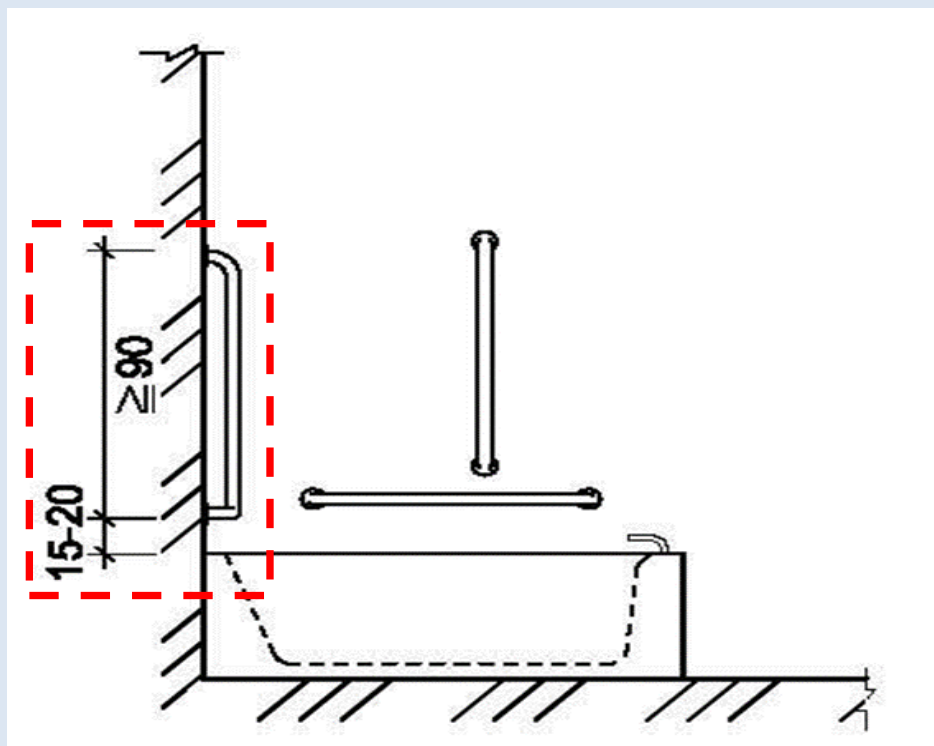
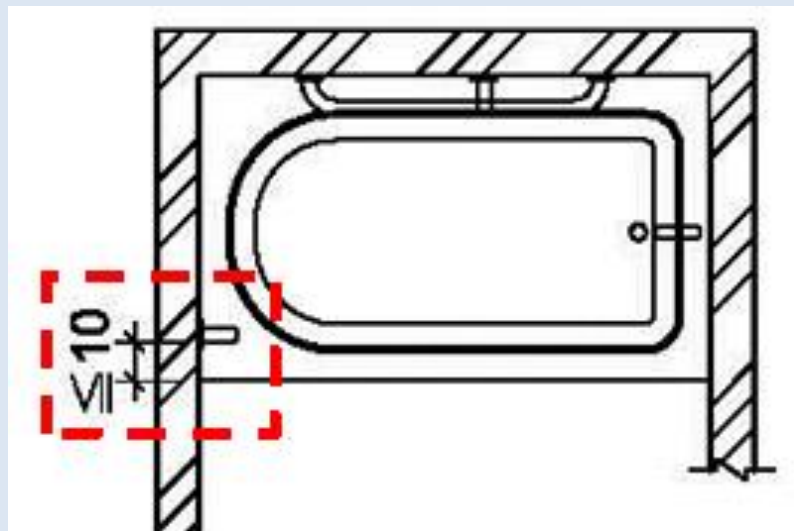




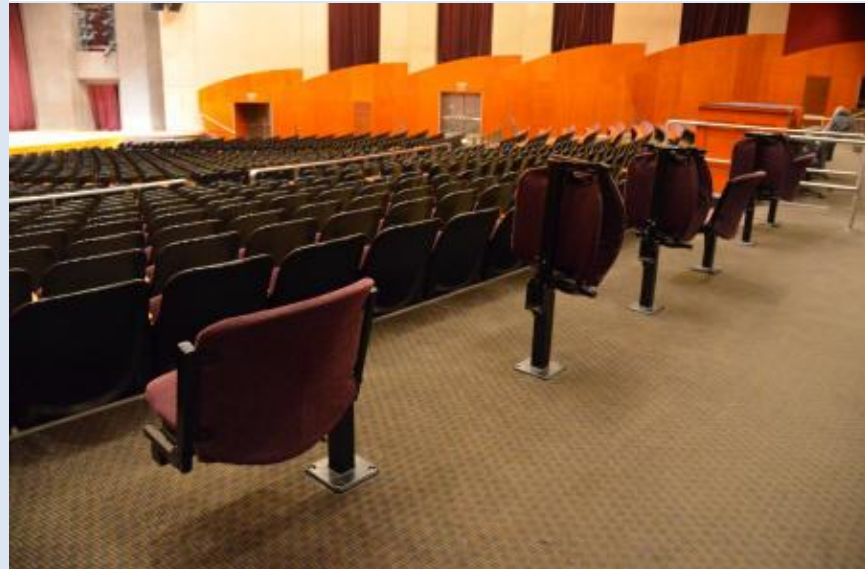
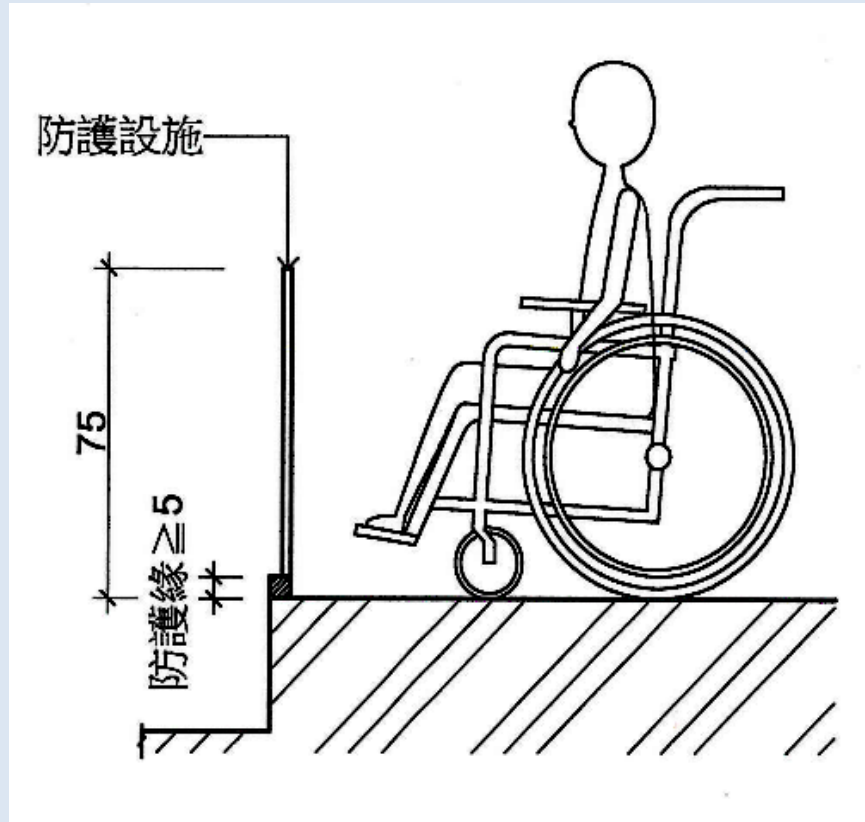


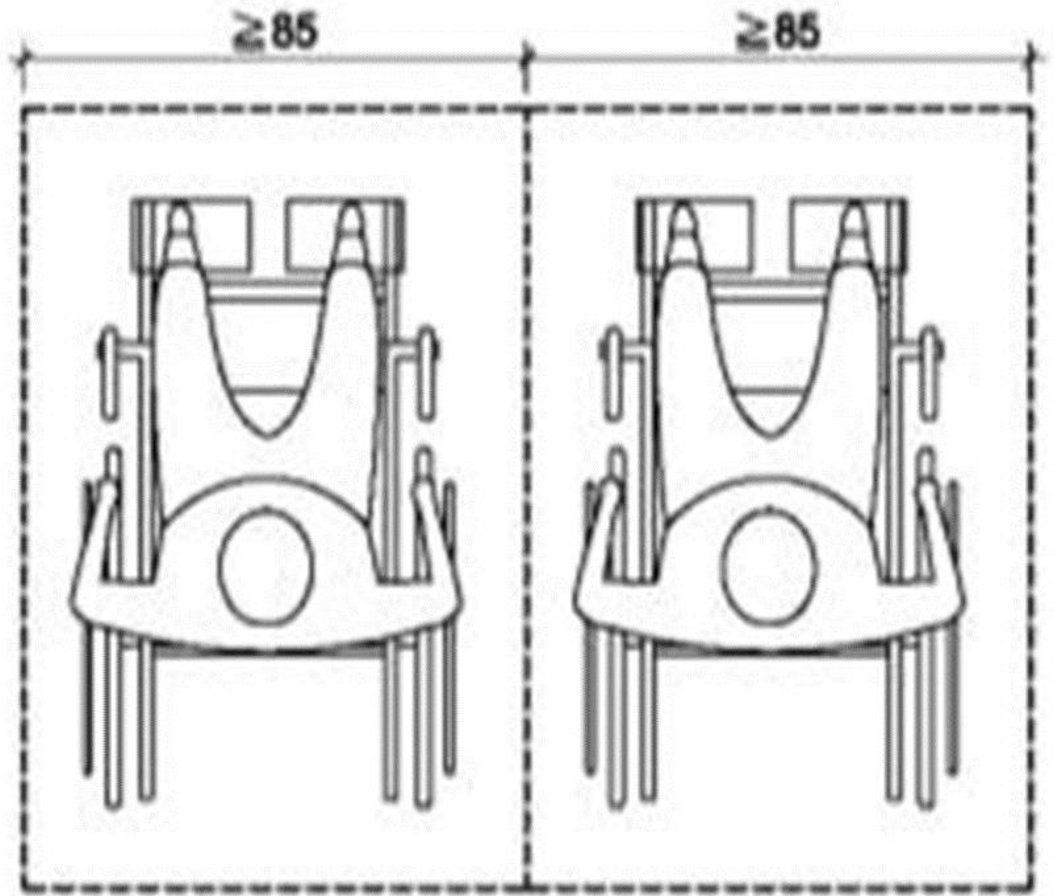
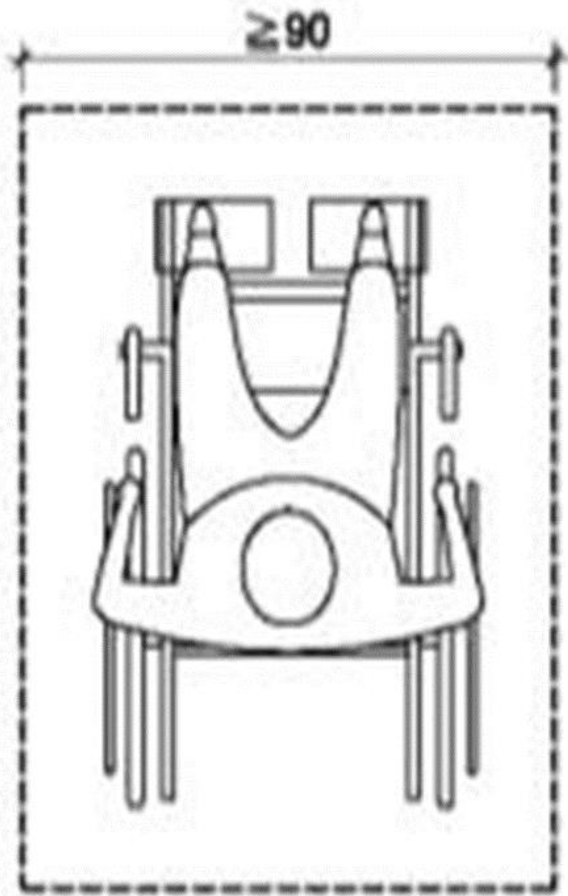




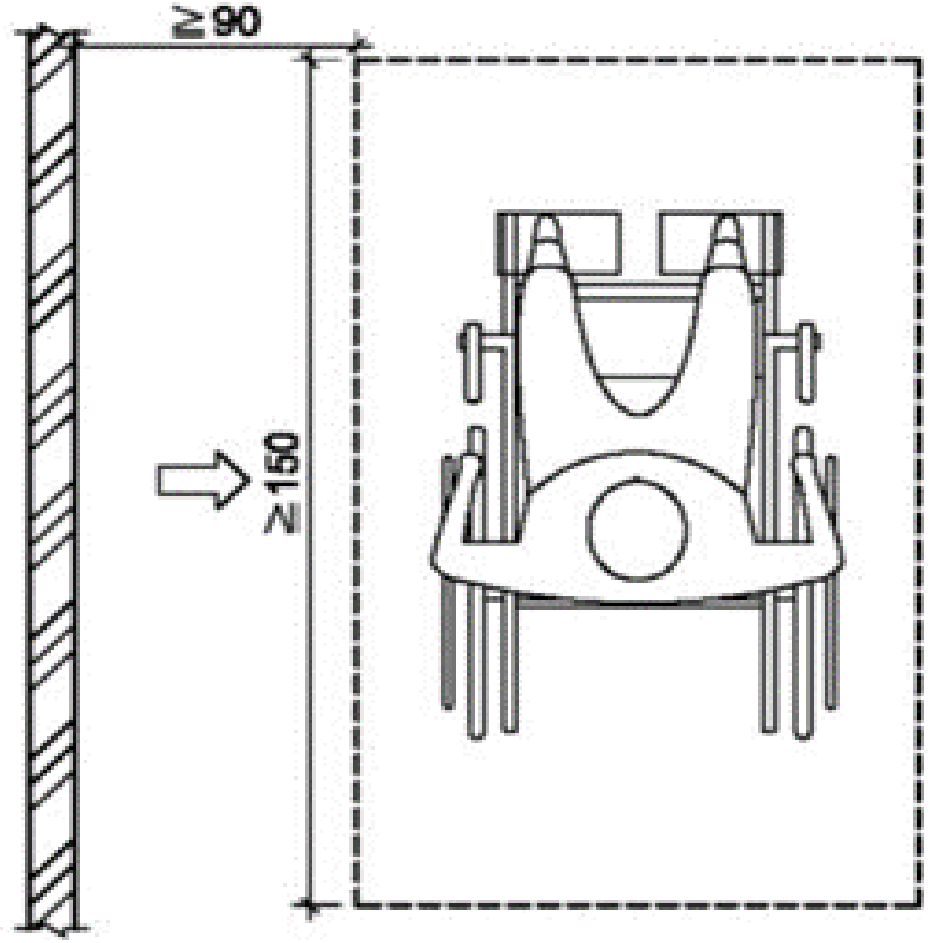
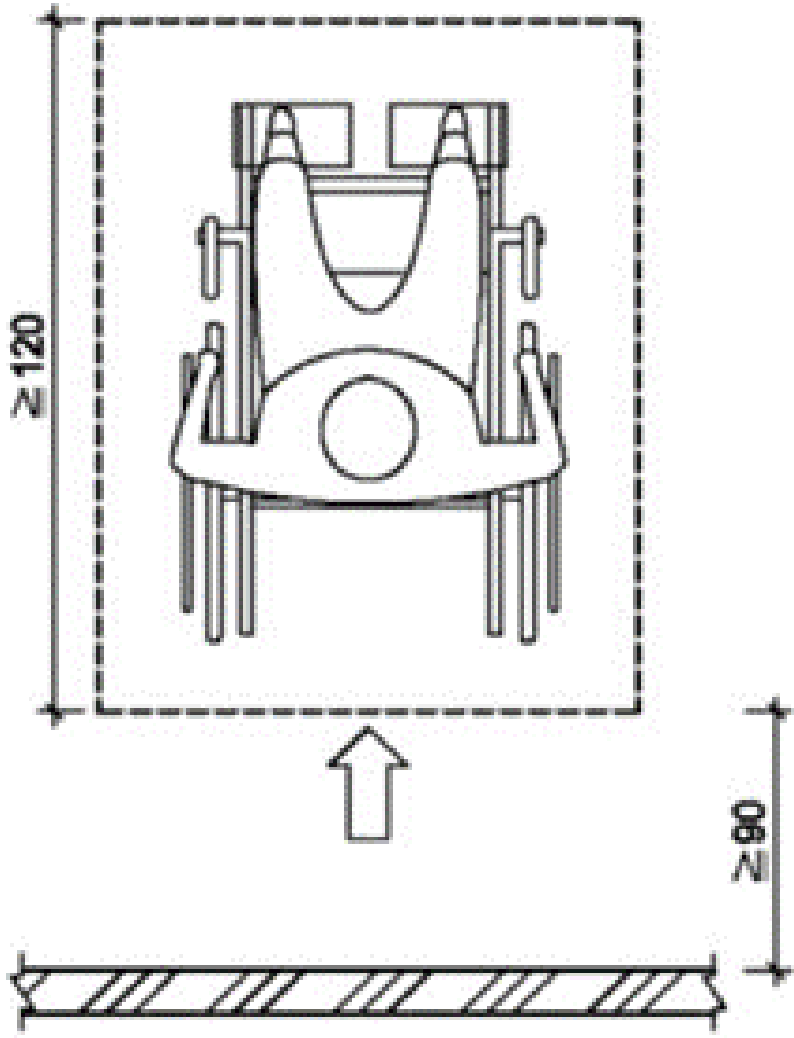


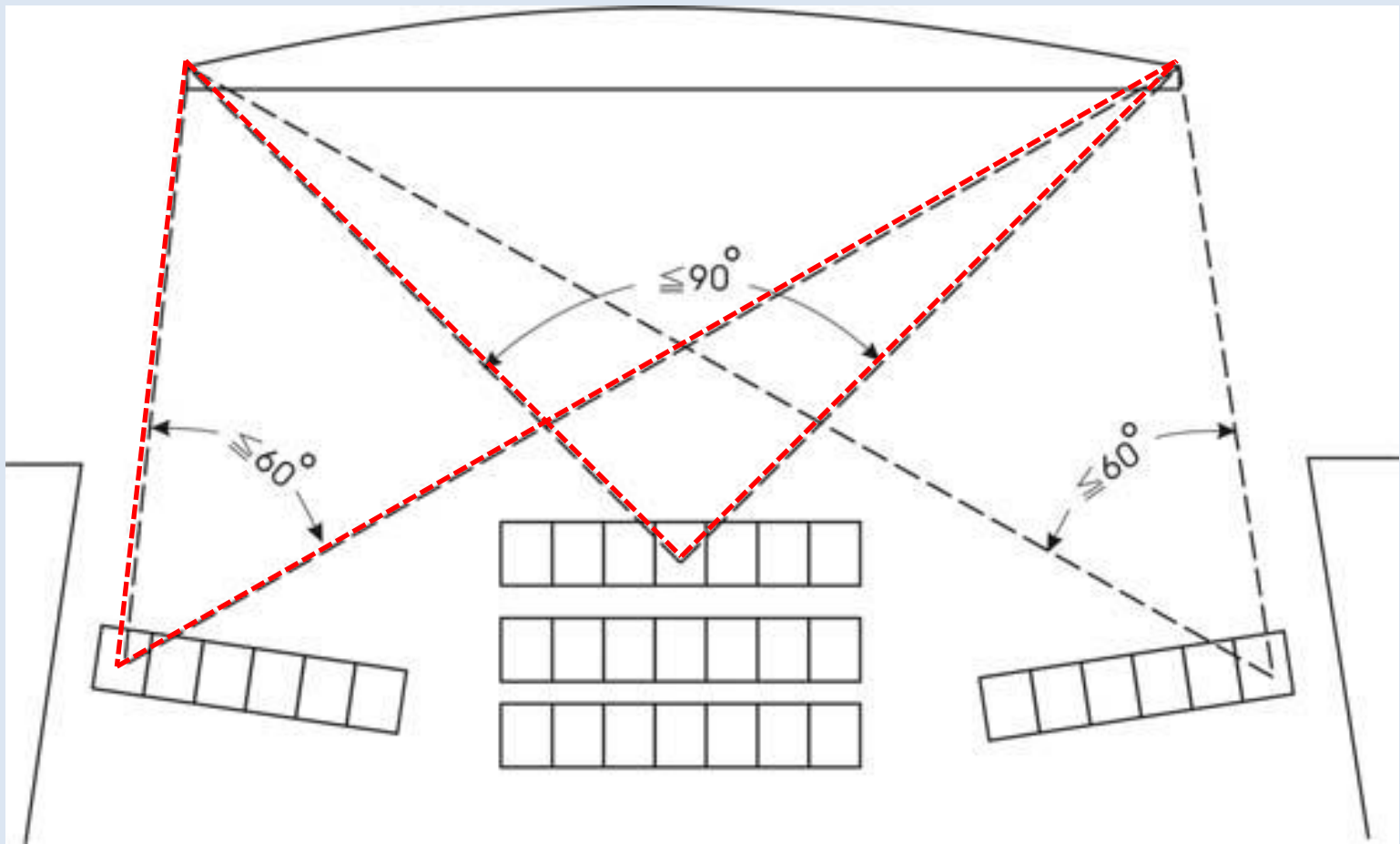
# 輪椅觀眾席位

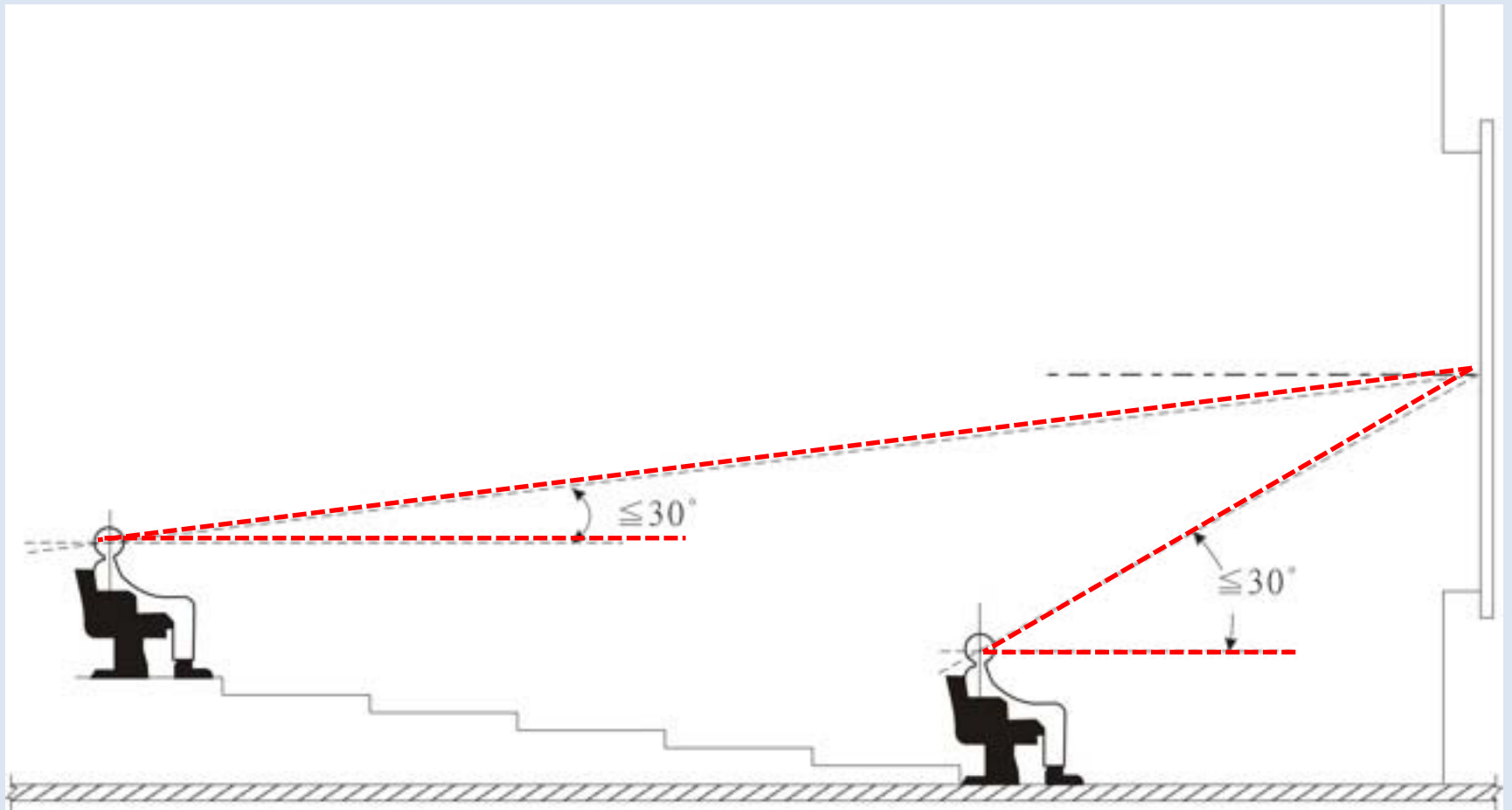






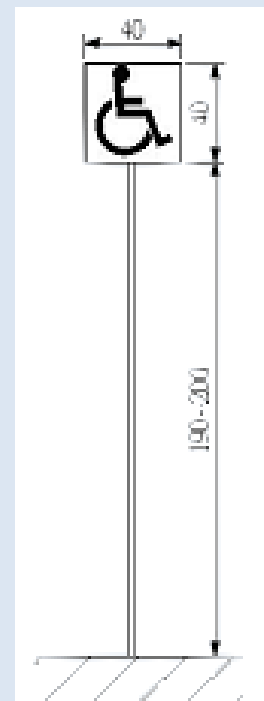
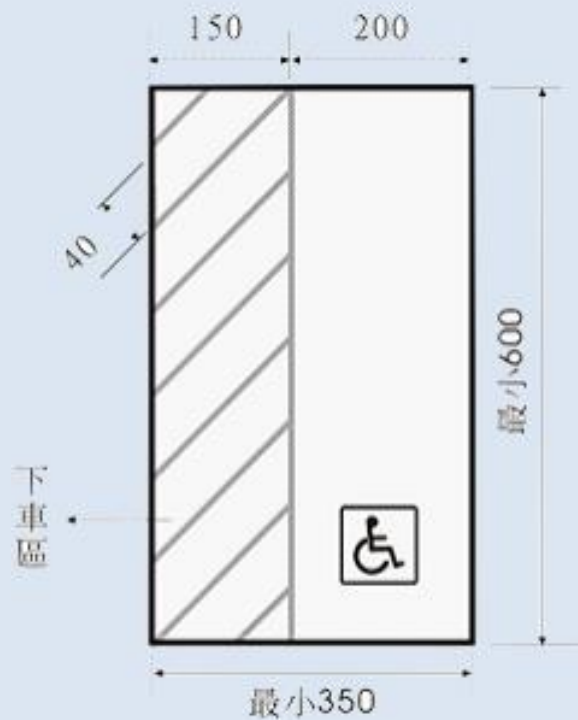
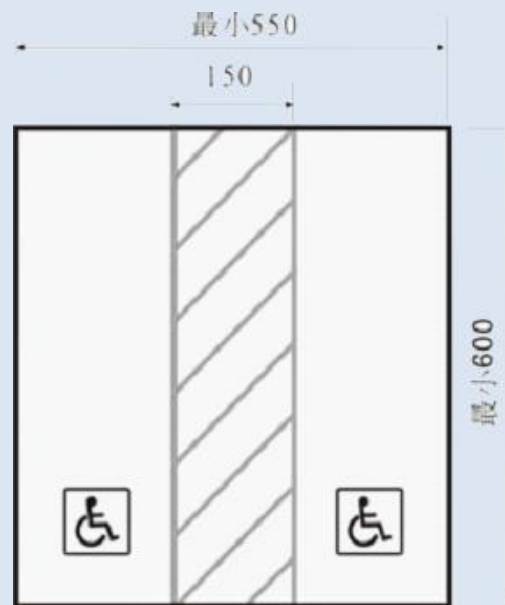


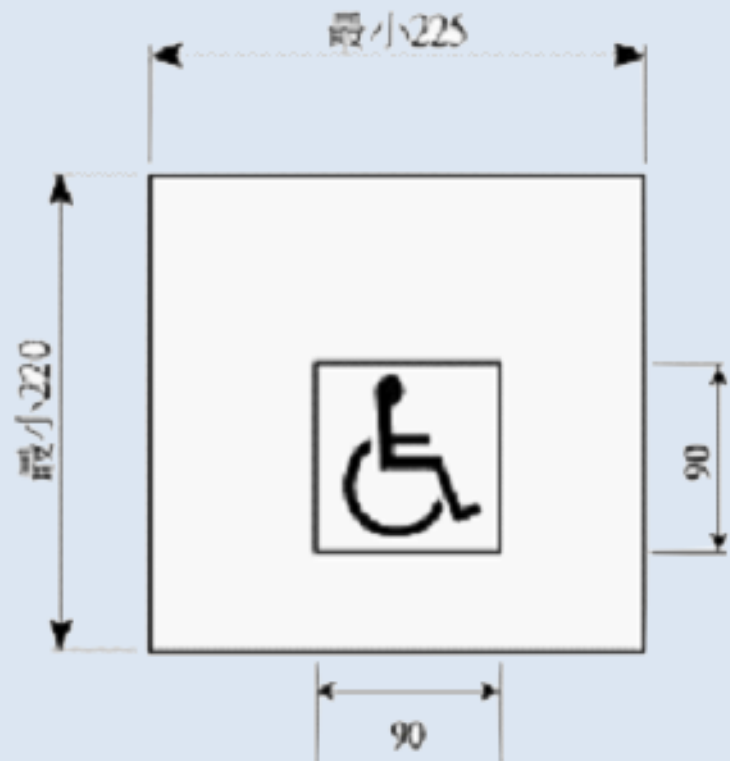






# ➤ 無障礙停車位





## ➤ 旅館無障礙客房



客房內通路 $\geq$ 120cm  
床間淨寬 $\geq$ 90cm

客房內求助鈴2處  
1.距地板面90~120cm  
2.距地板面15~25cm





馬桶、浴缸或淋浴間  
求助鈴得合併檢討。



電器插座及開關  
距地板面高 70-100 公分  
距柱、牆角 30 公分以上

# ➤ (引導)標誌





# 謝謝聆聽

