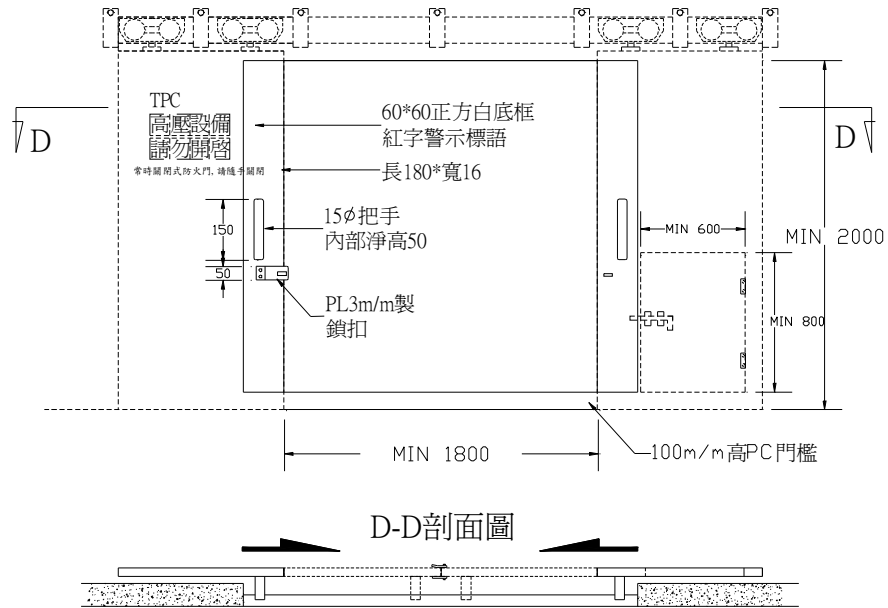
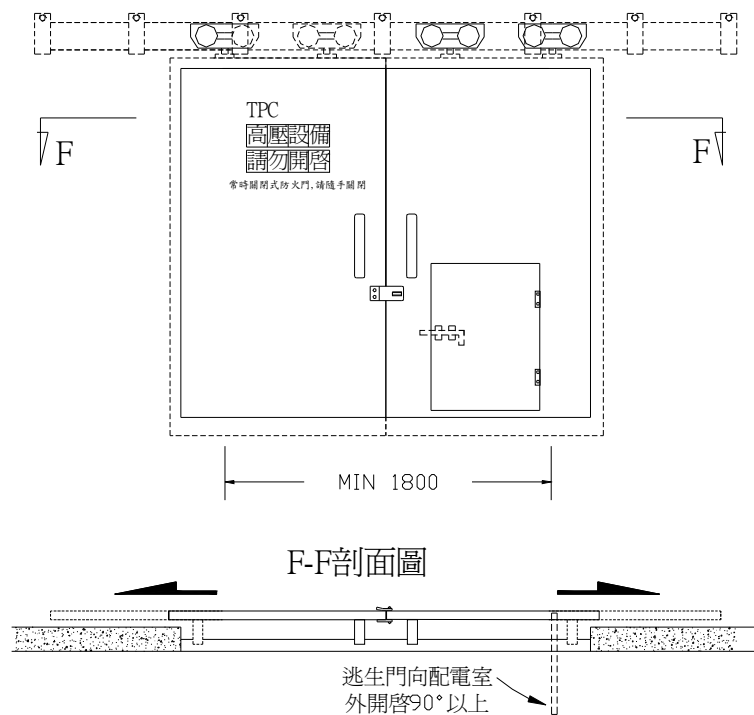


附圖1 屋外配電場所管路埋設示意圖



軌道雙拉門式自動常時閉型防火門開啓時

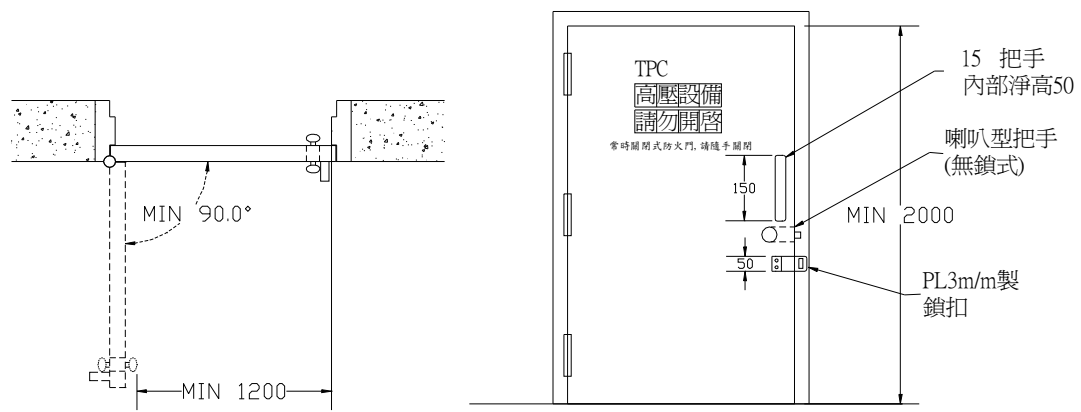


軌道雙拉門式自動常時閉型防火門關閉時

註：

1. 長度單位均為公厘 (mm)。
2. 防火門與隔間牆間其空隙不得大於5公厘。
3. 防火門寬度規格採1.2公尺時，門框寬度採()內之數據，且無邊門設計。
4. 防火門以裝置於出入口內側為原則，若因現場實際情況限制，於經本公司審查認可後得裝設於外側。

附圖3 軌道雙拉門式自動常時閉型防火門示意圖

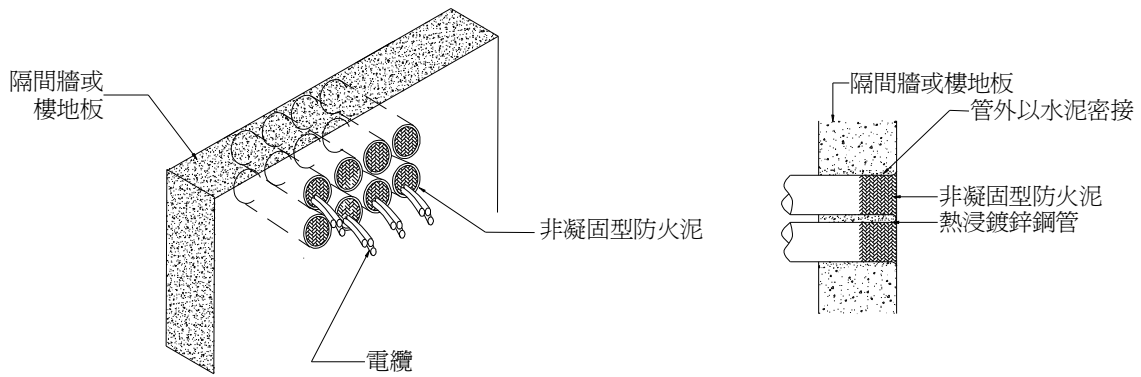


扇門式自動常時閉型防火門示意正視圖
(僅適用於管道間)

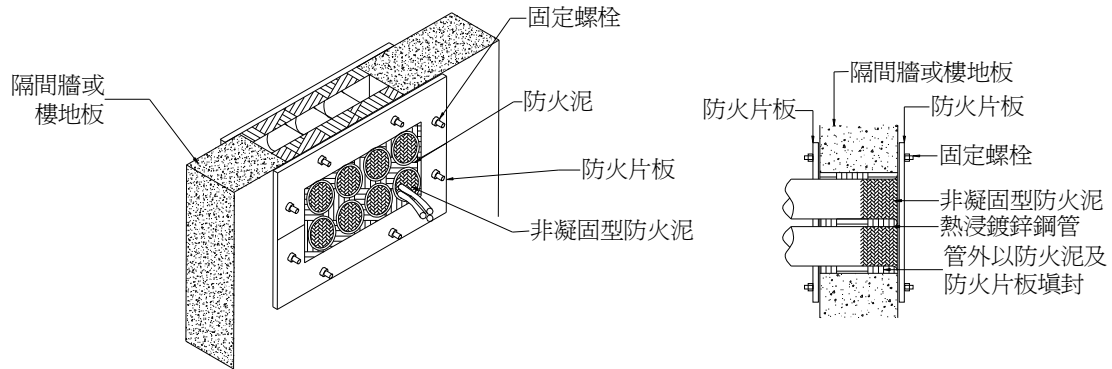
註：防火門週邊不得有阻礙門開啓之構造。

附圖4 管道間用扇門式自動常時閉型防火門示意圖

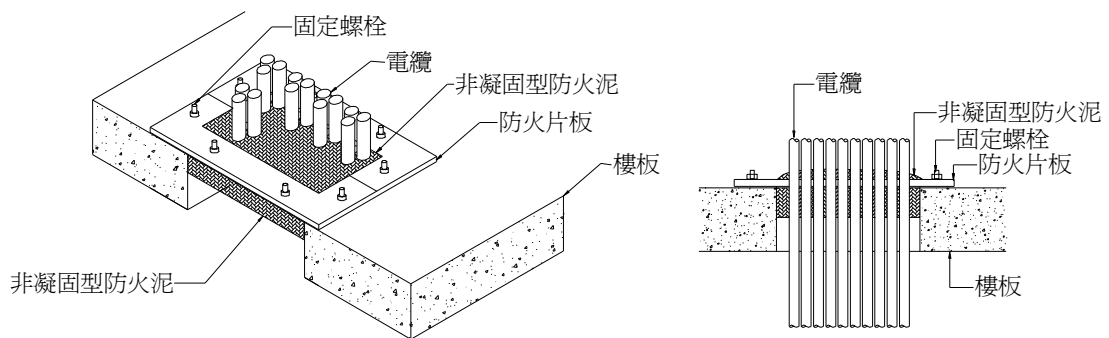
電纜管道穿牆或樓地板部分1



電纜管道穿牆或樓地板部分2



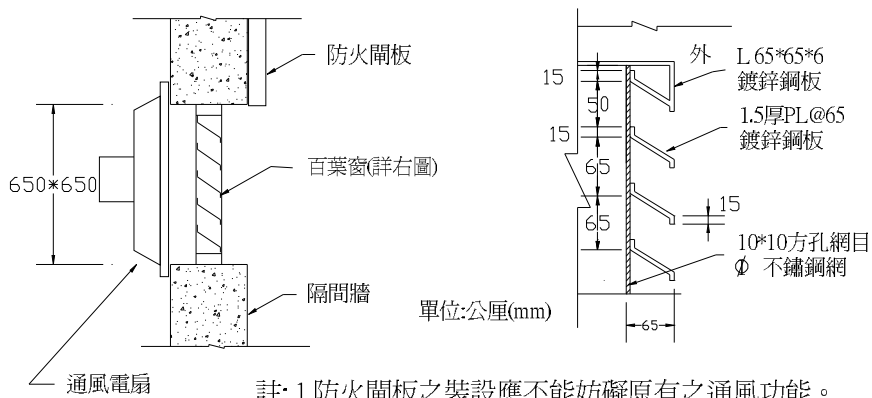
管道間穿越樓地板部分



註：

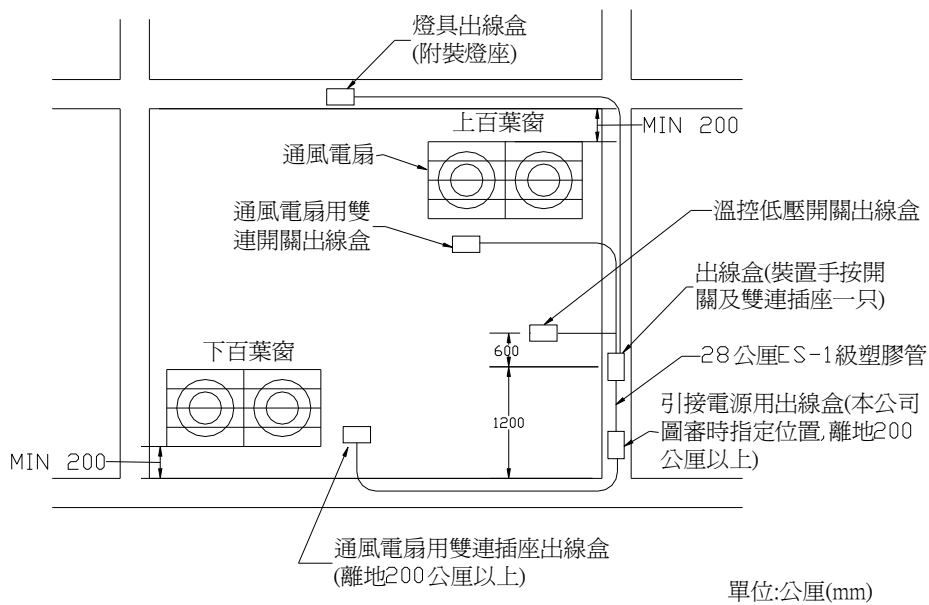
1. 使用之阻火材料須經主管機關認可具有一小時以上之防火時效。
2. 阻火材料使用於電纜管道或管道間貫穿配電場所隔間牆或樓板時，在貫穿部位應施作密封處理，以達阻火效果。
3. 電纜管內阻火材料應配合本公司電纜佈設時一併施工。
4. 本施工法僅供參考，可使用相同功能之施工法。

附圖5 電纜管道穿牆及管道間貫穿樓板部分填封阻火材料施工示意圖



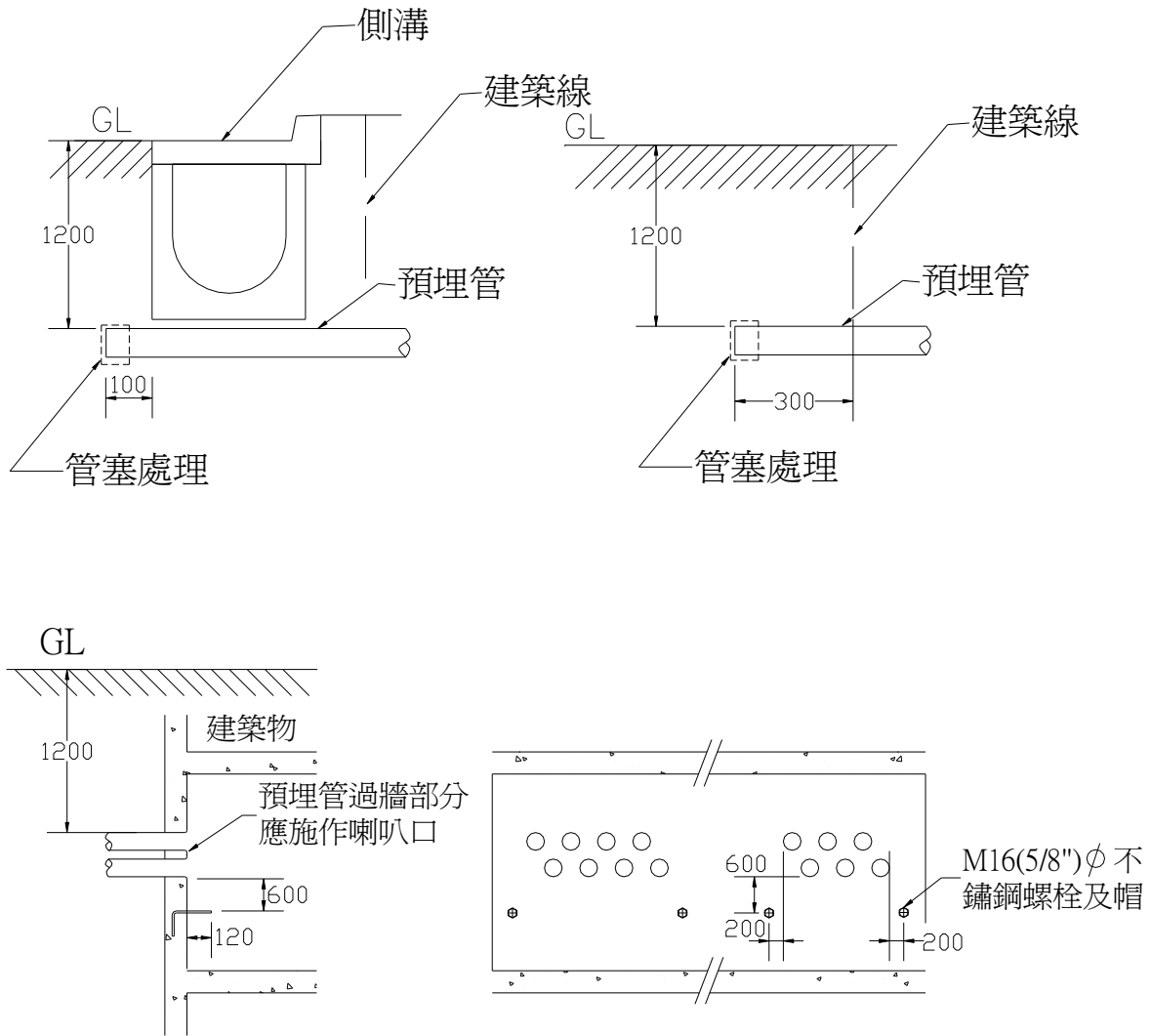
註: 1.防火閘板之裝設應不能妨礙原有之通風功能。
2.如裝設百葉型防火閘板,則不必裝設隔間牆之百葉。

附圖6 通風窗裝置圖



註: 1.通風電扇由本公司視需要裝設。
2.低壓開關箱,手按開關,燈具及插座由本公司裝設。
3.出線盒及暗管等均由用戶事先裝設妥。
4.出線盒應為嵌入式。

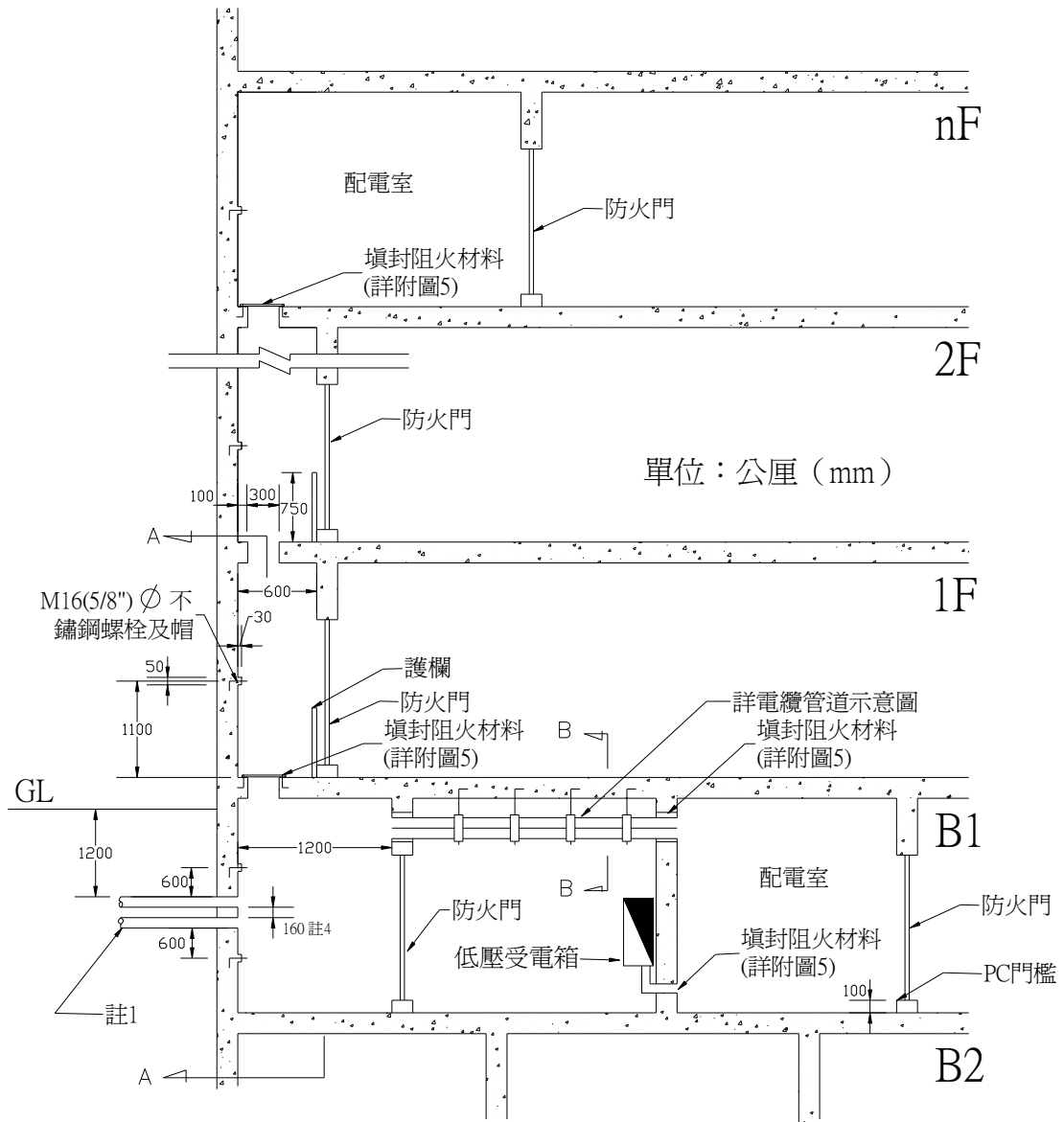
附圖7 配電場所照明設備及通風設備之暗管示意圖



單位:公厘(mm)

- 註: 1.各管間隔160公厘。
2.上下層管間隔160公厘。

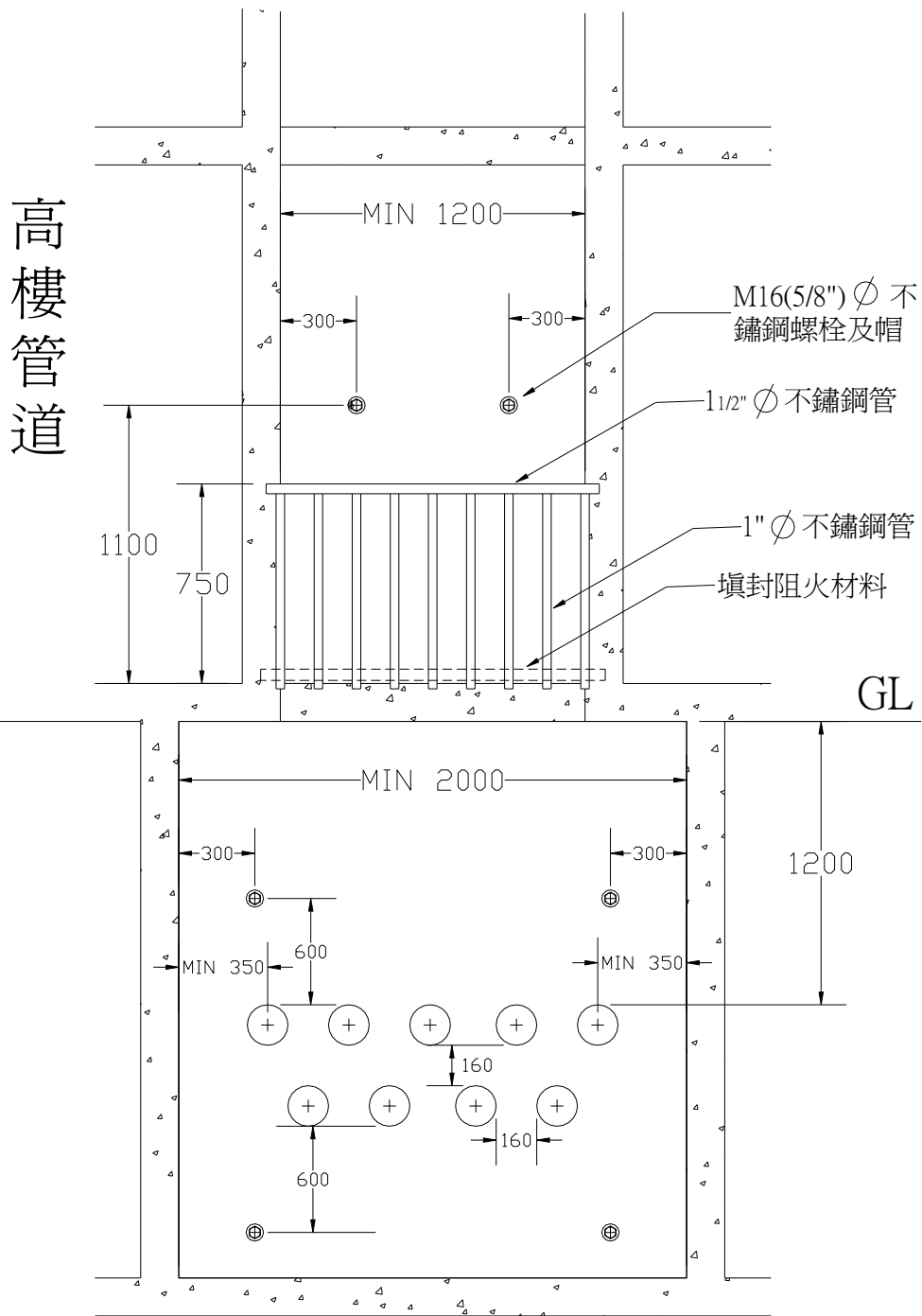
附圖8 屋內配電場所管路埋設示意圖



註：

- 1.管徑與管數於圖審時由本公司指定。
- 2.對於同一基地建築物內之各配電場所，原則須以電纜管道於基地範圍內相連接，如有屋外地面配電場所，應以管路並依照屋外供電線路裝置規則相關規定施設連接。
- 3.防火門應有鎖扣裝置。
- 4.預埋管及過牆管上下左右均間隔160公厘。
- 5.A-A斷面、B-B斷面及電纜管道等示意圖詳附圖9-2~9-4。

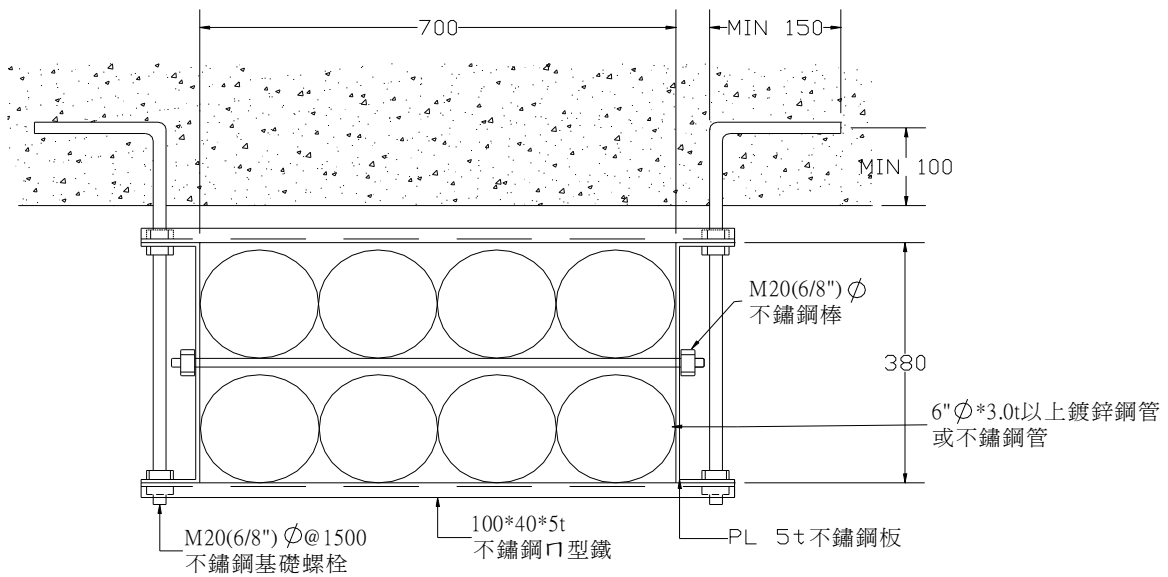
附圖9-1 管道間及配管示意圖



註：

- 1.圖示單位：公厘（mm）。
- 2.預埋管數及螺栓請參照圖示排列比例增加。
- 3.預埋管及過牆管上下左右均間隔160公厘。
- 4.護欄桿應嵌入並與RC鋼筋焊接。
- 5.阻火材料施工詳如附圖5。

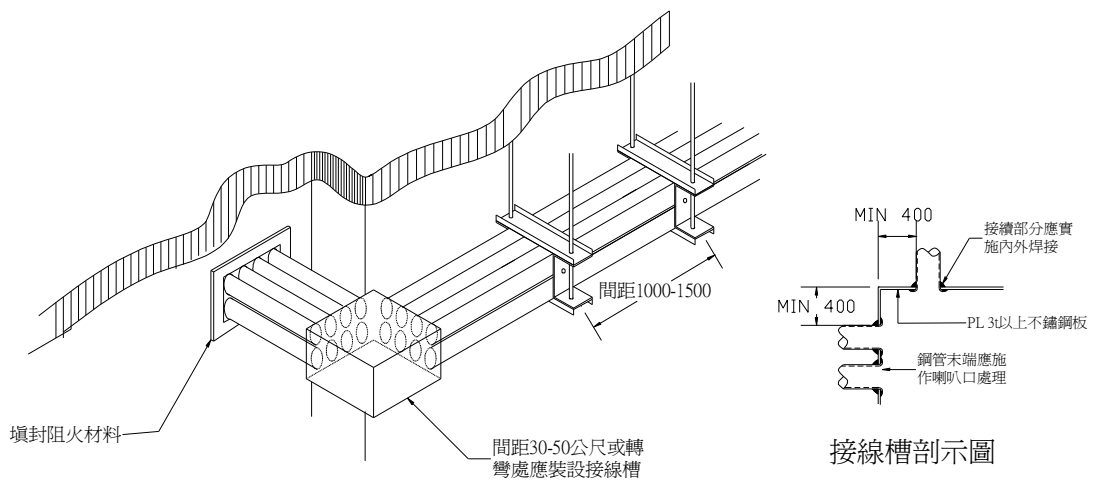
附圖9-2 A-A斷面圖(管道間及配管示意圖)



單位:公厘(mm)

註：本圖所示管數僅供參考，實際需要之管數由本公司於圖審時指定。

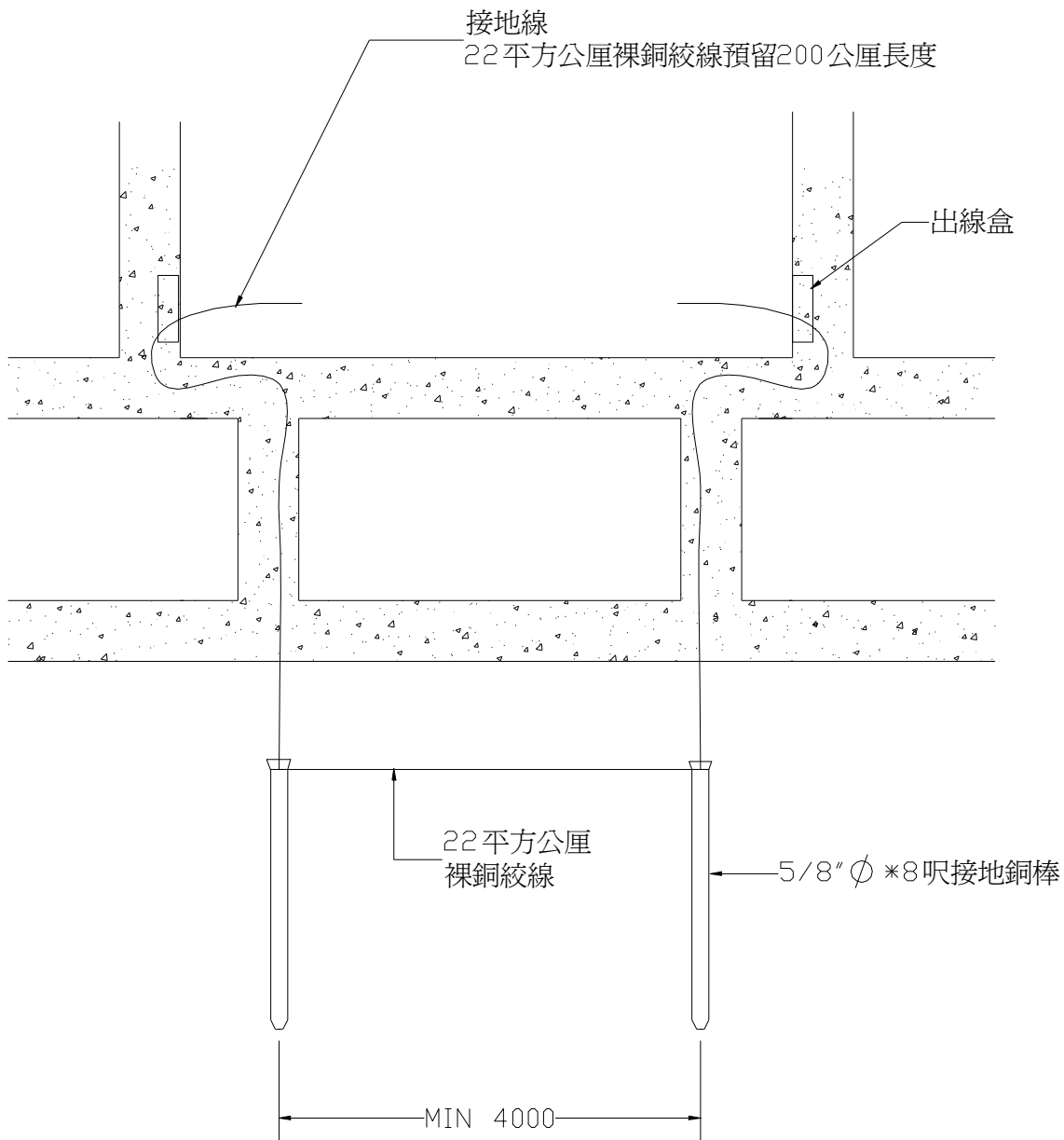
附圖9-3 B-B斷面示意圖



註：1.圖示單位：公厘(mm)。

- 2.本圖所示管數僅供參考，實際需要之管數、接線槽位置及路徑等，由本公司於圖審時指定。
- 3.基礎螺栓應嵌入並與RC鋼筋焊接。
- 4.本裝置僅適用一般場所，特殊場所應依需求個案設計。

附圖9-4 電纜管道示意圖



單位：公厘 (mm)

附圖10 配電室接地銅棒裝置示意圖